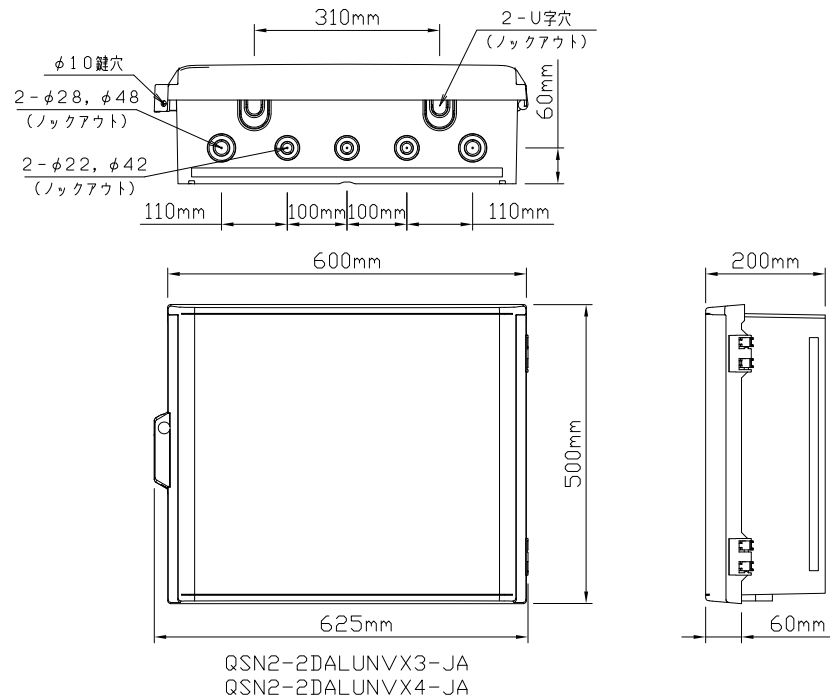
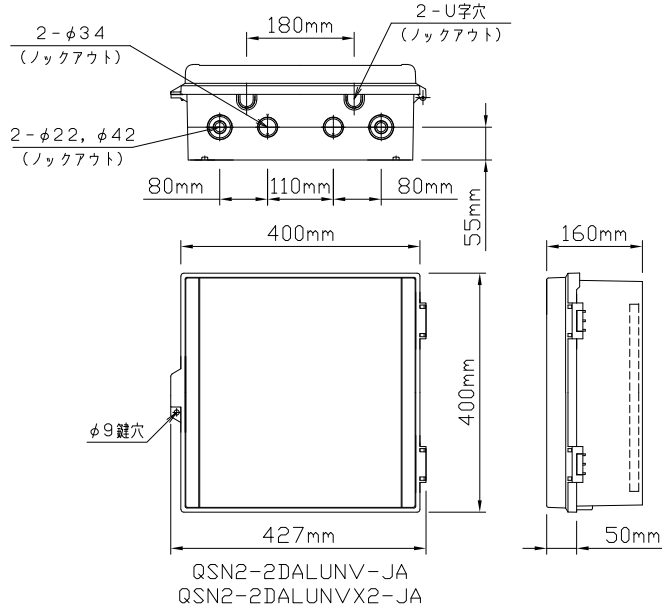


寸法



機能概要

QSN2-(2DALUNV/2DALUNVX2/2DALUNVX3/2DALUNVX4)-JA DALI対応照明器具用エナジー・セイバー・ノードは、DALI対応照明器具/ドライバ用の制御ユニットです。

本製品はAthena, Quantum, myRoomで使用します。

特徴

- 1リンクあたり最大64台のDALIドライバ接続と64のグループ作成が可能。
- QS補助コントロール、QSセンサーモジュール(QSM)、QS用インターフェース等と接続可能なQSリンク内蔵。(QSデバイスへの電源供給はしません。)

注意事項

- 下記を守らない場合、誤動作・動作不良の原因になります。
- DALI-1 (旧規格のDALI)は適合しない場合があります。適合確認のされたドライバを使用するか、DALI-2規格に準拠する照明器具/ドライバの使用を推奨します。
  - 1つのリンクに異なるメーカーのドライバの混在は推奨しません。
  - 本器は照明専用のDALIマスターコントローラとなります。DALIリンクに他のDALI対応機器を接続することはできません。

定格・仕様

|                 |                                                                                           |
|-----------------|-------------------------------------------------------------------------------------------|
| 定格電源            | AC100V 50/60Hz                                                                            |
| 最大消費電力          | 18W(QSN2-2DALUNV), 36W(QSN2-2DALUNVX2)<br>54W(QSN2-2DALUNVX3), 72W(QSN2-2DALUNVX4)        |
| 適合規格            | DALI-2, DALI-1, DALI-TYPE8(Athenaのみ)                                                      |
| DALI対応照明器具/ドライバ | 最大64台/リンク                                                                                 |
| DALIリンク数        | 2リンク(QSN2-2DALUNV), 4リンク(QSN2-2DALUNVX2)<br>6リンク(QSN2-2DALUNVX3), 8リンク(QSN2-2DALUNVX4)    |
| DALI信号出力        | 16V <sub>DC</sub> 最大250mA/リンク                                                             |
| 製品重量            | 6.5kg(QSN2-2DALUNV), 7kg(QSN2-2DALUNVX2)<br>9.8kg(QSN2-2DALUNVX3), 10.1kg(QSN2-2DALUNVX4) |
| 電源適合電線          | 2.0mm <sup>2</sup> - 3.5mm <sup>2</sup> 端子ネジM4x8L                                         |
| DALIデジタルリンク     | 単線 CPEVS 0.9mm(最大配線長100m)<br>または 1.2mm(最大配線長150m)                                         |
| QSリンク           | ルートロンケーブル GRX-CBL-346S (最大延長150m)                                                         |
| 落雷保護            | ANSI/IEEE規格62.31-1980に適合<br>最大6000V～の電圧サージおよび最大3000Aの電流サージに耐える                            |
| 使用周囲温度範囲        | 0℃～40℃ (一般室内取付専用)                                                                         |
| 使用周囲湿度範囲        | 相対湿度 90%以下(無結露)                                                                           |
| 取付方法            | 壁面垂直取付(天井転がし不可)                                                                           |
| 対応システム          | Athena, Quantum, myRoom                                                                   |

|                   |    |                           |    |                                                                 |          |
|-------------------|----|---------------------------|----|-----------------------------------------------------------------|----------|
| <br>ルートロン アスカ株式会社 |    | QSN2-2DALUNV(X2/X3/X4)-JA |    | REVISION                                                        | 1.2      |
|                   |    |                           |    | RELEASED                                                        | 2026/3/6 |
| 承認                | 谷崎 | 検図                        | 石黒 | 作成                                                              | 足立       |
|                   |    |                           |    | DALI Energi Savr Node<br>DALI器具対応 エナジー・セイバー・ノード(2/4/6/8リンク) 仕様書 |          |



### 機能一覧

| 機能                                          | Athena          | Quantum <sup>※1</sup> | myRoom plus <sup>※1</sup> |
|---------------------------------------------|-----------------|-----------------------|---------------------------|
| DALIシングルマスターアプリケーションコントローラー                 | ○               | ○                     | ○                         |
| 1モジュールあたりのDALIリンク数                          | 2               | 2                     | 2                         |
| 1リンクあたりに接続可能なDALIドライバ数                      | 64              | 64                    | 64                        |
| 1リンクあたりに作成可能なグループ数                          | 64              | 64                    | 64                        |
| DALI IEC62386-102<br>フェードタイムに対応             | ○               | ○                     | ○                         |
| 最長4時間のフェードタイムに対応                            | ○               | ×                     | ×                         |
| DALI IEC62386-202(Type1)<br>非常用照明に対応        | ○               | ○                     | ×                         |
| DALI IEC62386-209(Type8)<br>チューナブルホワイト負荷に対応 | ○               | ×                     | ×                         |
| 2アドレス使用のチューナブルホワイト負荷に対応<br>(Type6)          | × <sup>※2</sup> | ○                     | ×                         |
| 視覚強度のコントロールに対応                              | ○               | ○                     | ○                         |
| 色温度 <sup>※3</sup> と照度で独立したフェードタイムの<br>設定が可能 | ○               | ×                     | ×                         |
| ダイナミックDALIグループアロケーション <sup>※4</sup>         | ○               | ×                     | ×                         |
| システム停止時の照度、上限値/下限値、<br>フェードタイムを現場で設定可能      | ○               | ○                     | ○                         |
| 停電時でも設定を保持する                                | ○               | ○                     | ○                         |
| ファームウェアのアップグレード中も<br>点灯が変わらない               | ○               | ○                     | ○                         |

- ※1 Quantumバージョン3.4.441以上、myRoom plusバージョン3.3.441以上で利用可能です。  
Quantumのバージョンが3.4.441未満の場合は、最新バージョンのQuantumへのアップグレードが必要となります。詳細はルutronまでお問い合わせください。
- ※2 2アドレス使用チューナブルホワイト負荷対応から、Athenaシステム用のType8のチューナブルホワイト負荷対応になりました。
- ※3 実際の色温度出力はドライバ（他社製）の許容範囲によります。
- ※4 ダイナミックDALIグループアロケーションは、ショートアドレスを使わずに最大64グループまで制御可能な機能です。

### DALIの互換性について

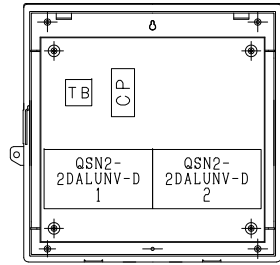
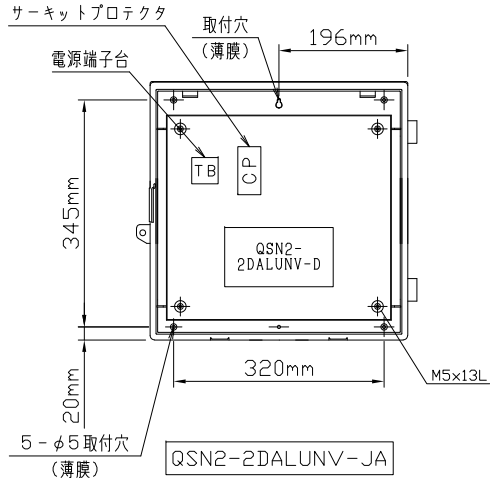
ルutron Energi Savr Node DALI Universal (ESN)は、Digital Illumination Interface Alliance (DiiA)によりDALI-2の認証を受けています。  
ルutron DALIコントローラーとの互換性を確保するため、接続するDALI LEDドライバはDALI-2認証とマークを取得する必要があります。また、互換性だけではなく、高品質・高性能なLEDドライバを選択することを推奨します。  
DALI-2認証機器は、多くのメーカーから発売されており、規格と互換性が確認されています。利用可能なDALI-2認証デバイスのリストについては、DiiAのウェブサイト (<https://www.digitalilluminationinterface.org/products>)をご覧ください。  
DiiAのウェブサイトに掲載にされていないDALIデバイスで、DALI-2のマークがないものはDALI-2認証デバイスとはみなされません。

### DALIリンク仕様

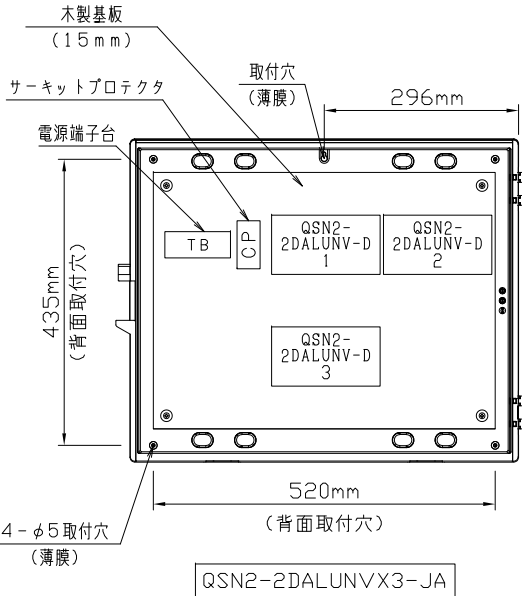
- ・本製品には最大250mA供給するバス電源を内蔵しています。
- ・本製品はDALIシングルマスターコントローラーのため、同一DALIリンク上に他のDALIコントローラーやセンサーを接続できません。
- ・DALI対応照明器具/ドライバの適切な接続については、各メーカーの仕様書をご確認ください。

|                                                                                                        |                                                                                     |                          |                                                                                       |          |                                                                                       |                                                             |     |      |     |
|--------------------------------------------------------------------------------------------------------|-------------------------------------------------------------------------------------|--------------------------|---------------------------------------------------------------------------------------|----------|---------------------------------------------------------------------------------------|-------------------------------------------------------------|-----|------|-----|
| <br>ルutron アスカ株式会社 |                                                                                     | QSN-2DALUNV(X2/X3/X4)-JA | REVISION                                                                              | 1.2      |                                                                                       |                                                             |     |      |     |
|                                                                                                        |                                                                                     |                          | RELEASED                                                                              | 2026/3/6 |                                                                                       |                                                             |     |      |     |
| 承認                                                                                                     |  | 検図                       |  | 作成       |  | DALI Energi Savr Node<br>DALI器具対応 エナジー・セイバー・ノード(2/4/6/8リンク) | 仕様書 | PAGE | 2/3 |

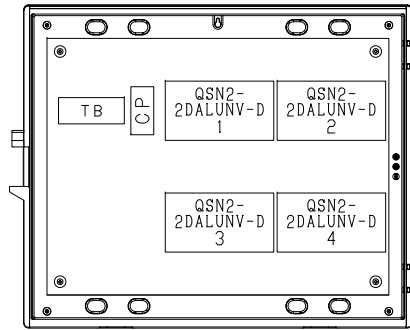
内部図



QSN2-2DALUNVX2-JA

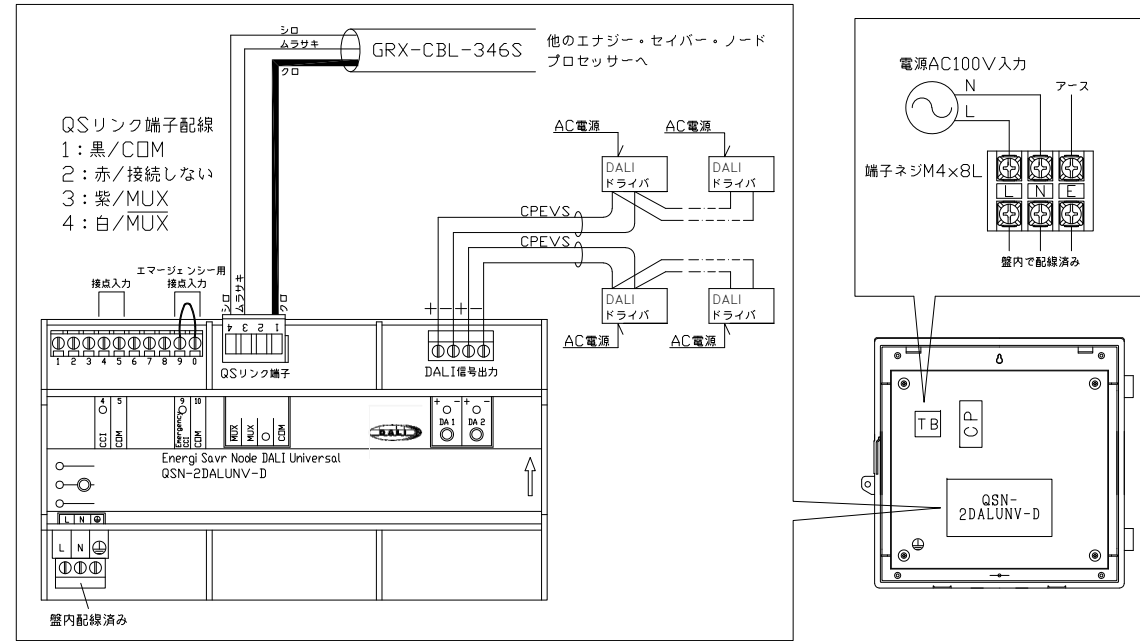


QSN2-2DALUNVX3-JA



QSN2-2DALUNVX4-JA

配線図



- (1) 補助コントロール、本体同士の接続は弊社4芯ケーブルGRX-CBL-346Sを使用してください。
- (2) 端子台の接続ビスはしっかりと締めてください。(規定トルク: 0.6N・m)
- (3) DALI信号出力端子と、リンク末端での電圧差は2V以内に収めて下さい。
- (4) 本体の電源線は、他の音響機器・精密機器等の電源線や信号線と同じ配管内やケーブルラックに設置したり、音響機器の配線と束ねたりしないようにして下さい。音響機器や精密機器からノイズが発生する場合があります。このような場合は、他機器の配線から1.8メートル以上離して配線されること、また、本体の電源を音響機器の電源と別相で取ることを推奨します。
- (5) 壁面垂直取付として下さい。天井転がしは不可。