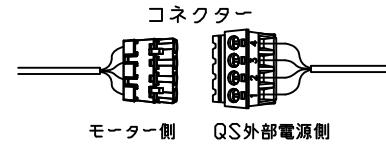
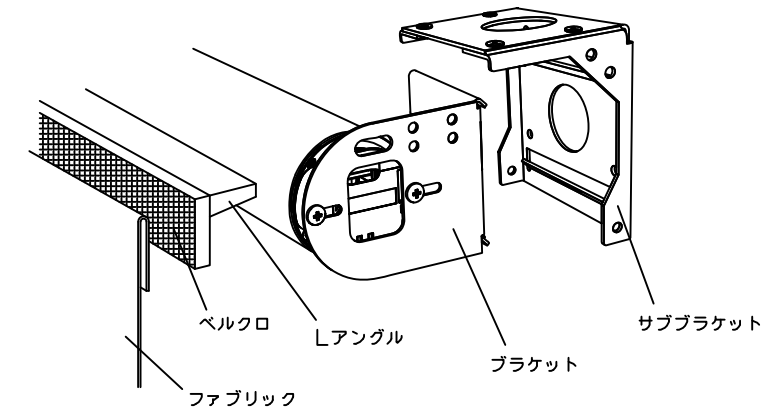


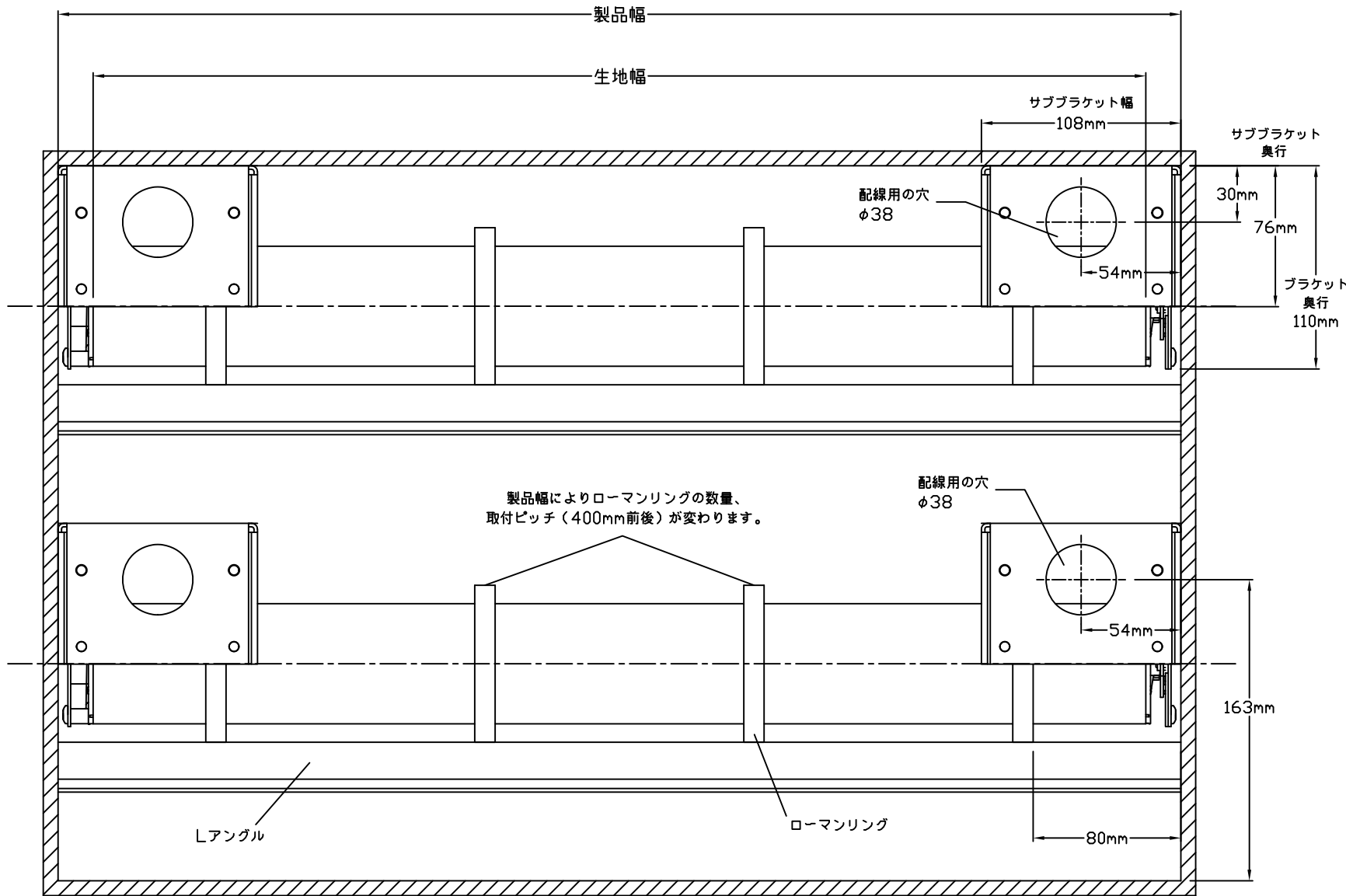
カーテンボックスにケーブル (GRX-CBL-346S) と  
コネクターを通す穴をあけてください。(推奨開口寸法  $\phi 30$ )



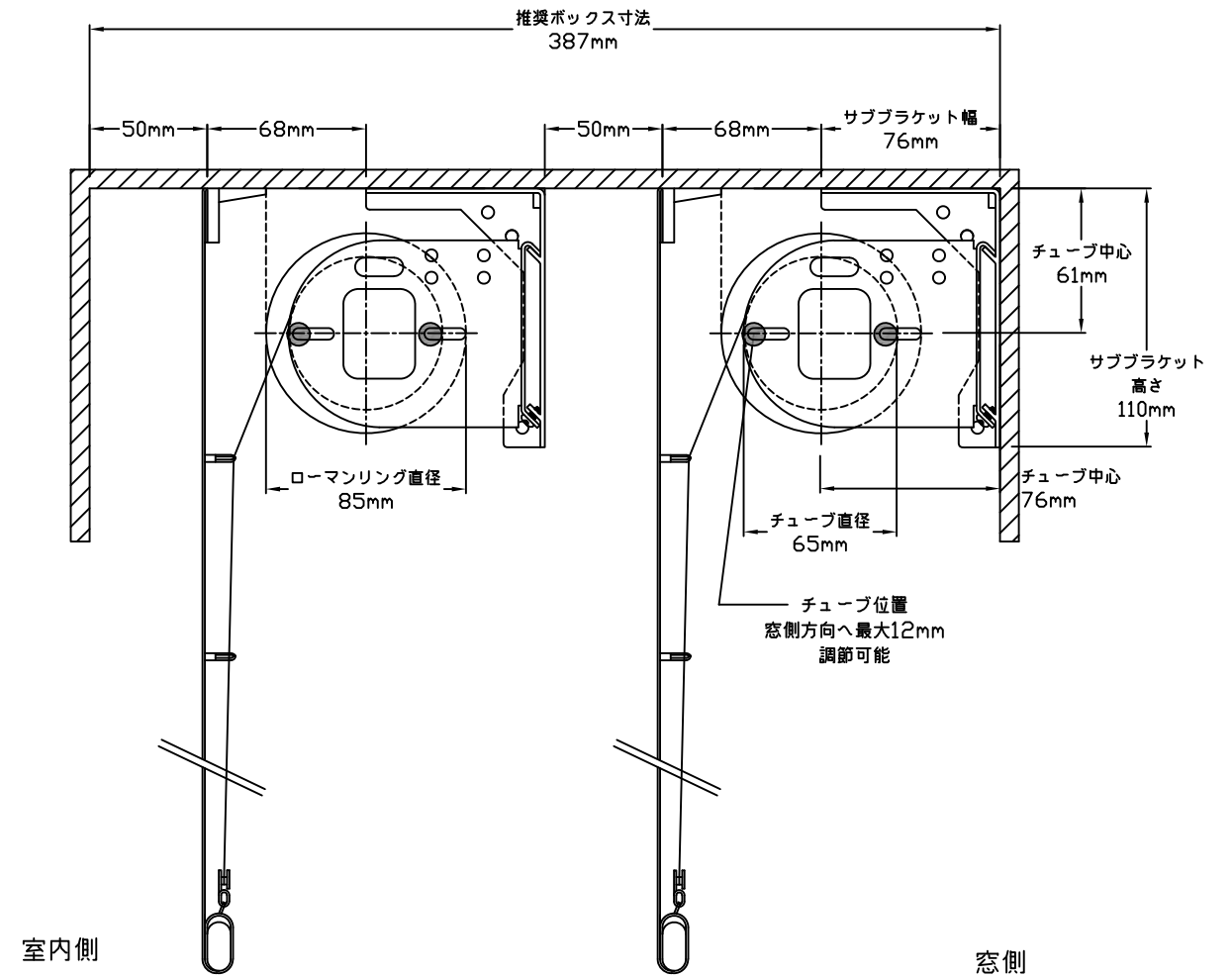
窓側



ローマン100 ジャムマウントブラケット  
取付けイメージ



室内側  
〈上面図〉



〈側面図〉