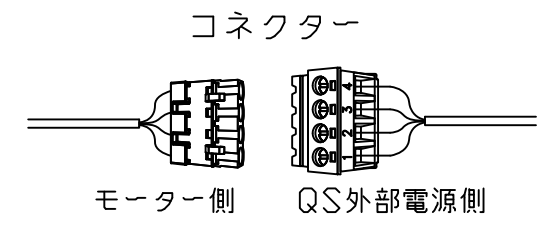
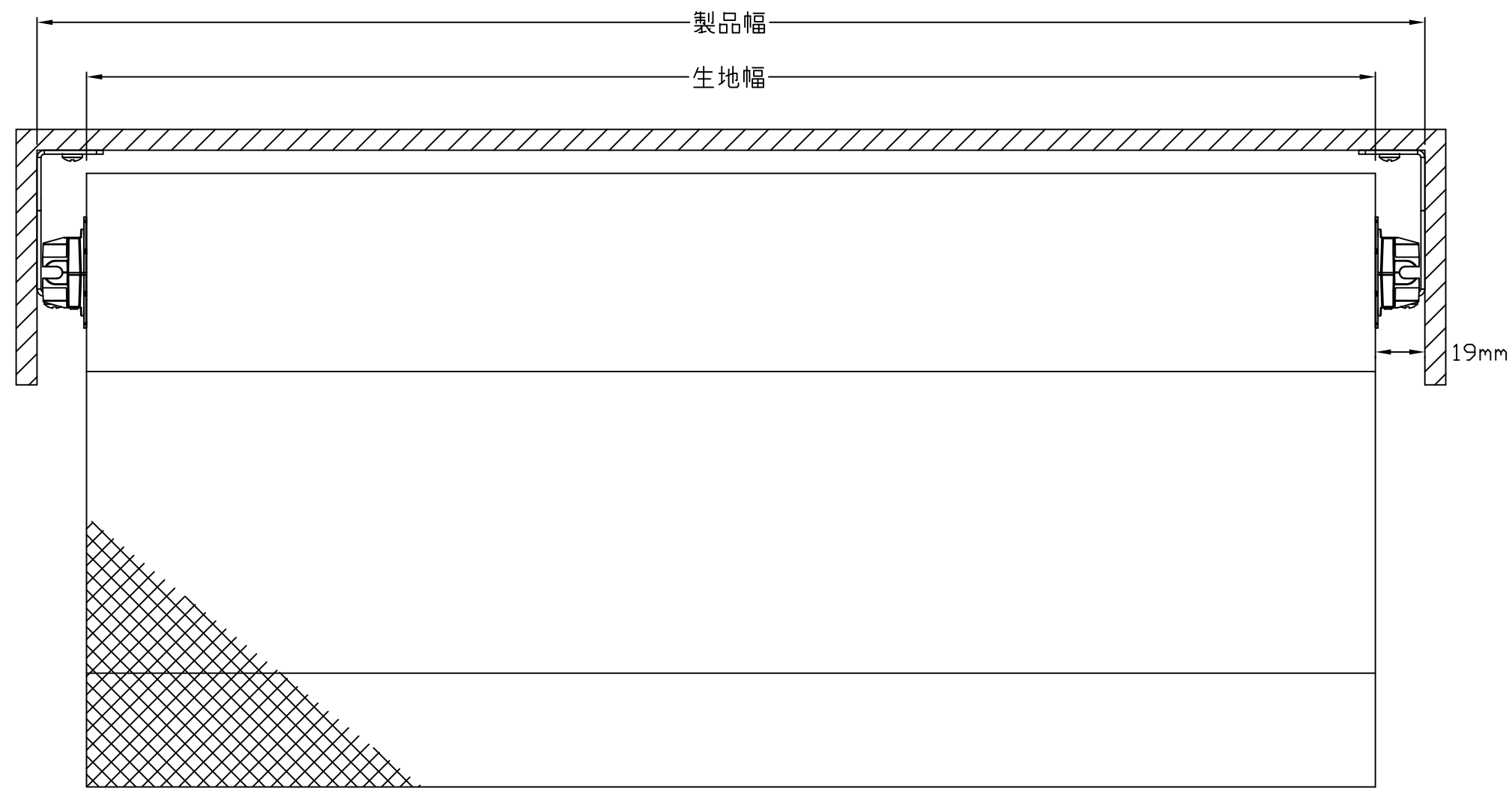


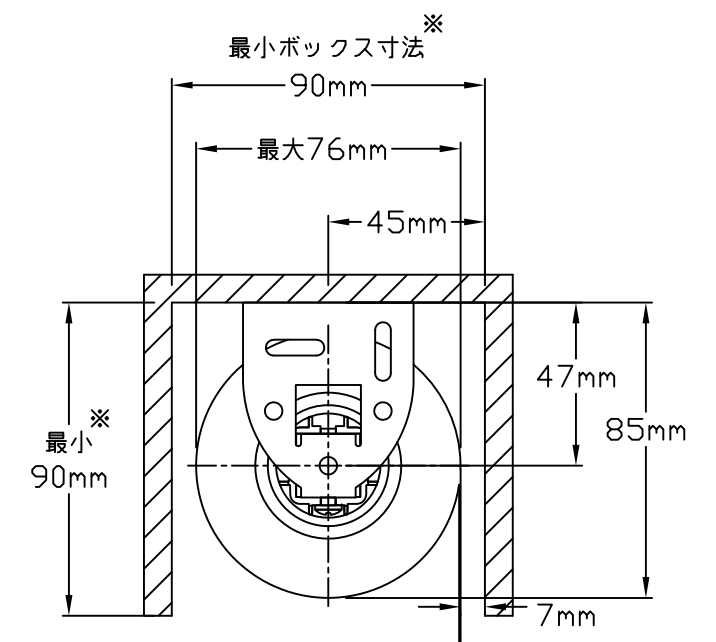
窓側か室内側の[]の範囲内にケーブル（GRX-CBL-346S）とコネクターを通す穴をあけてください。（推奨開口寸法 φ30）
※図は右モーターの場合



室内側
〈上面図〉



〈正面図〉



室内側 窓側

〈側面図〉

※取付・メンテナンスの作業性を考慮し、100mm以上を推奨