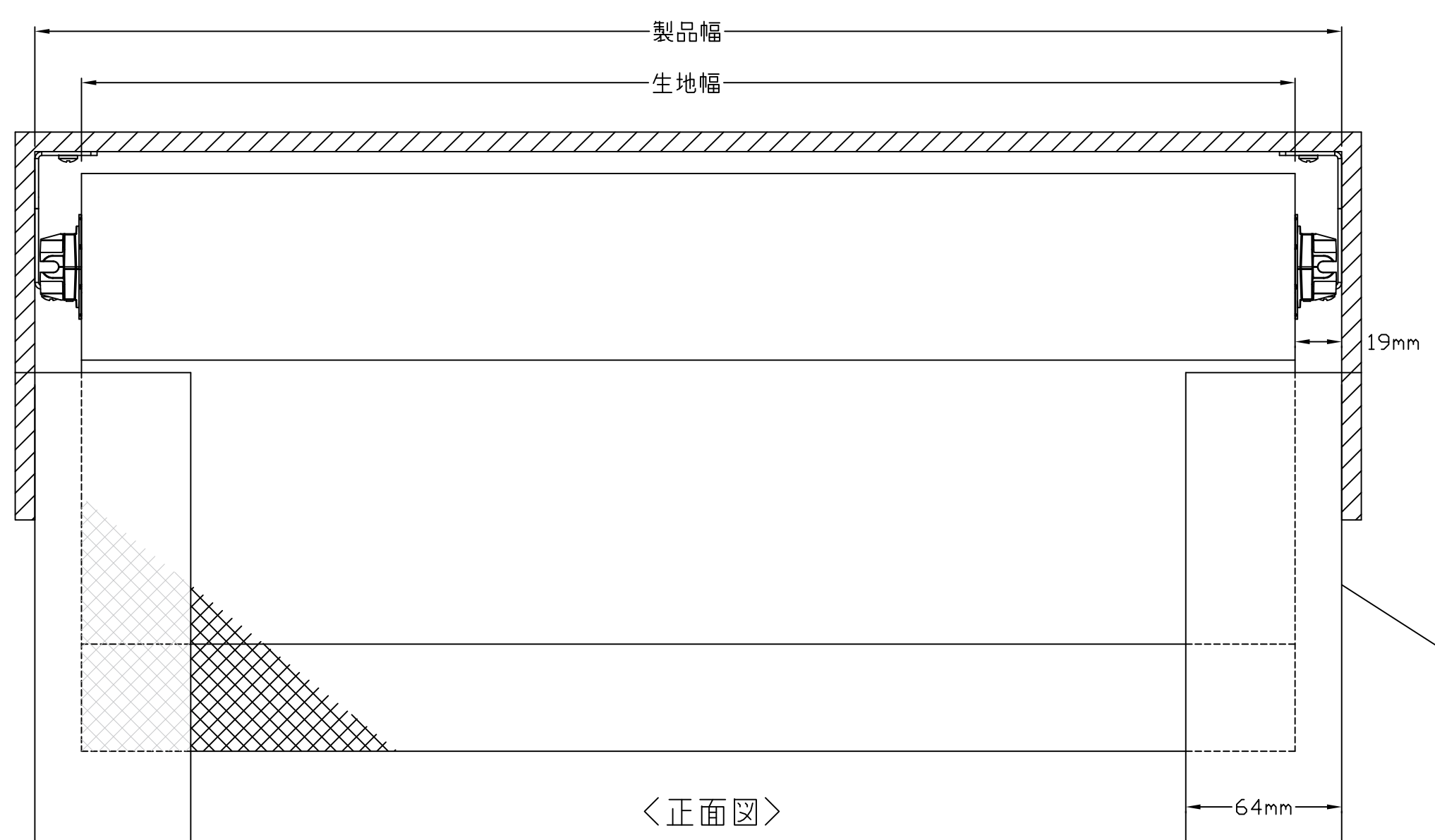
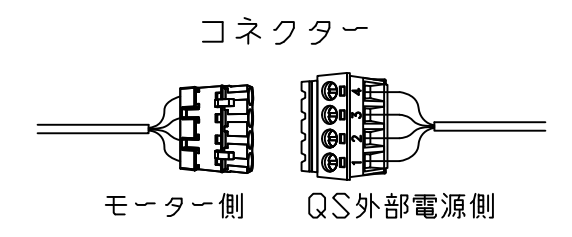
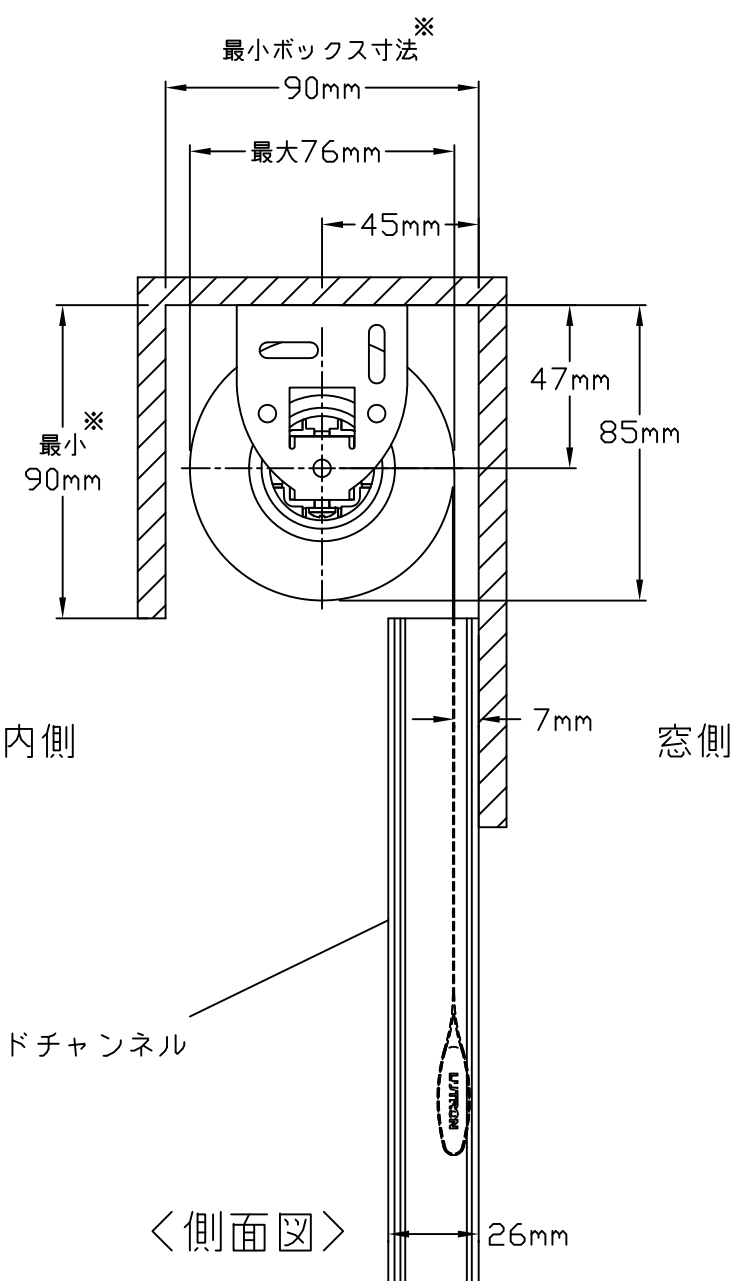


<上面図>

窓側か室内側の[]の範囲内にケーブル (GRX-CBL-346S) とコネクタを通す穴をあけてください。
 (推奨開口寸法 φ30)
 ※図は右モーターの場合



<正面図>



<側面図>

※取付・メンテナンスの作業性を考慮し、100mm以上を推奨