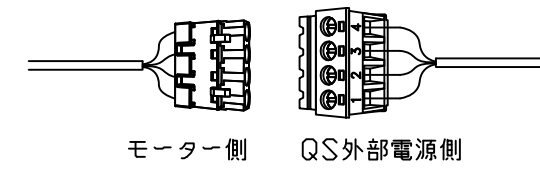
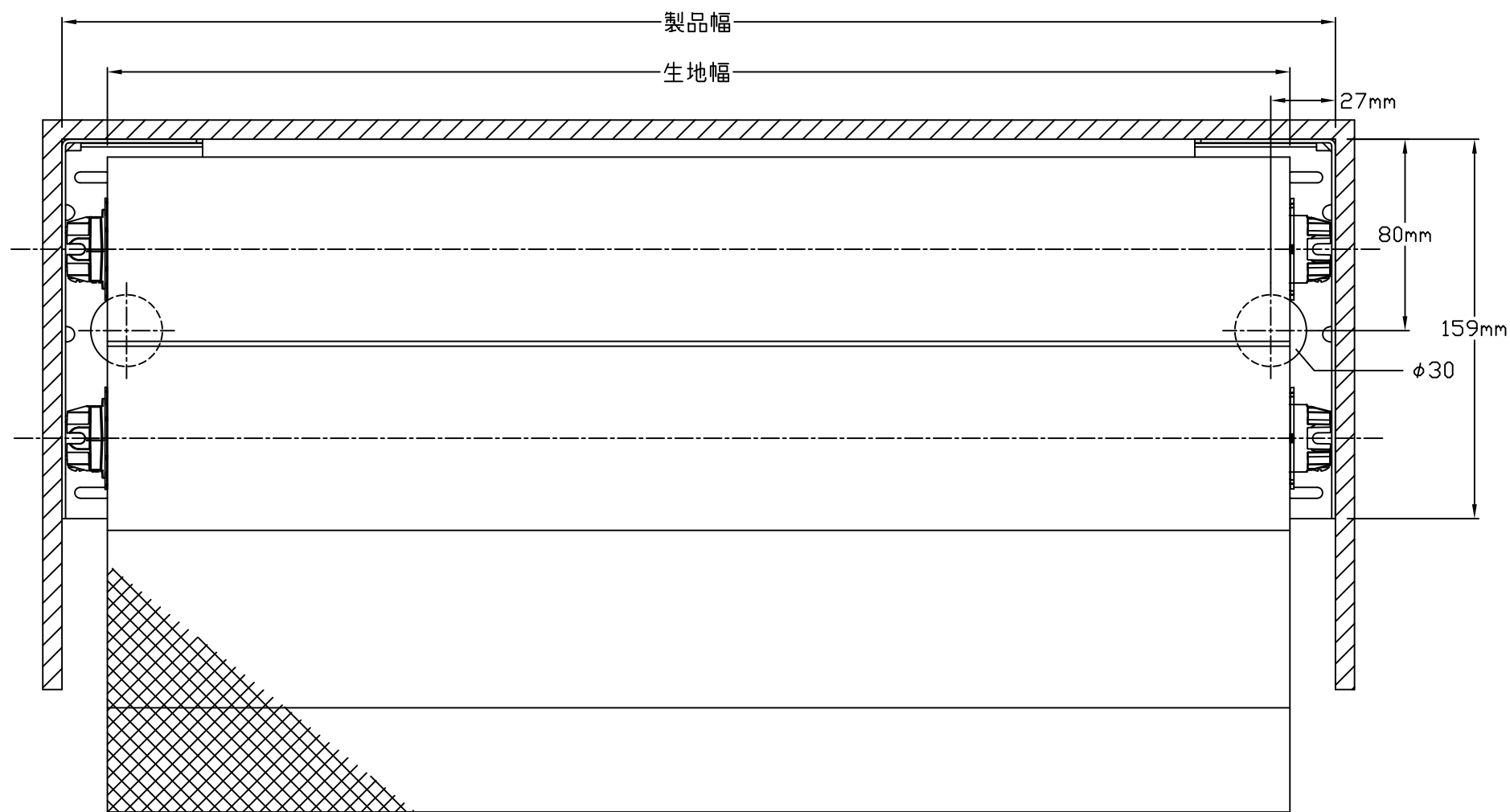


カーテンボックスにケーブル（GRX-CBL-346S）とコネクタを通す穴をあけてください。（推奨開口寸法 $\phi 30$ ）

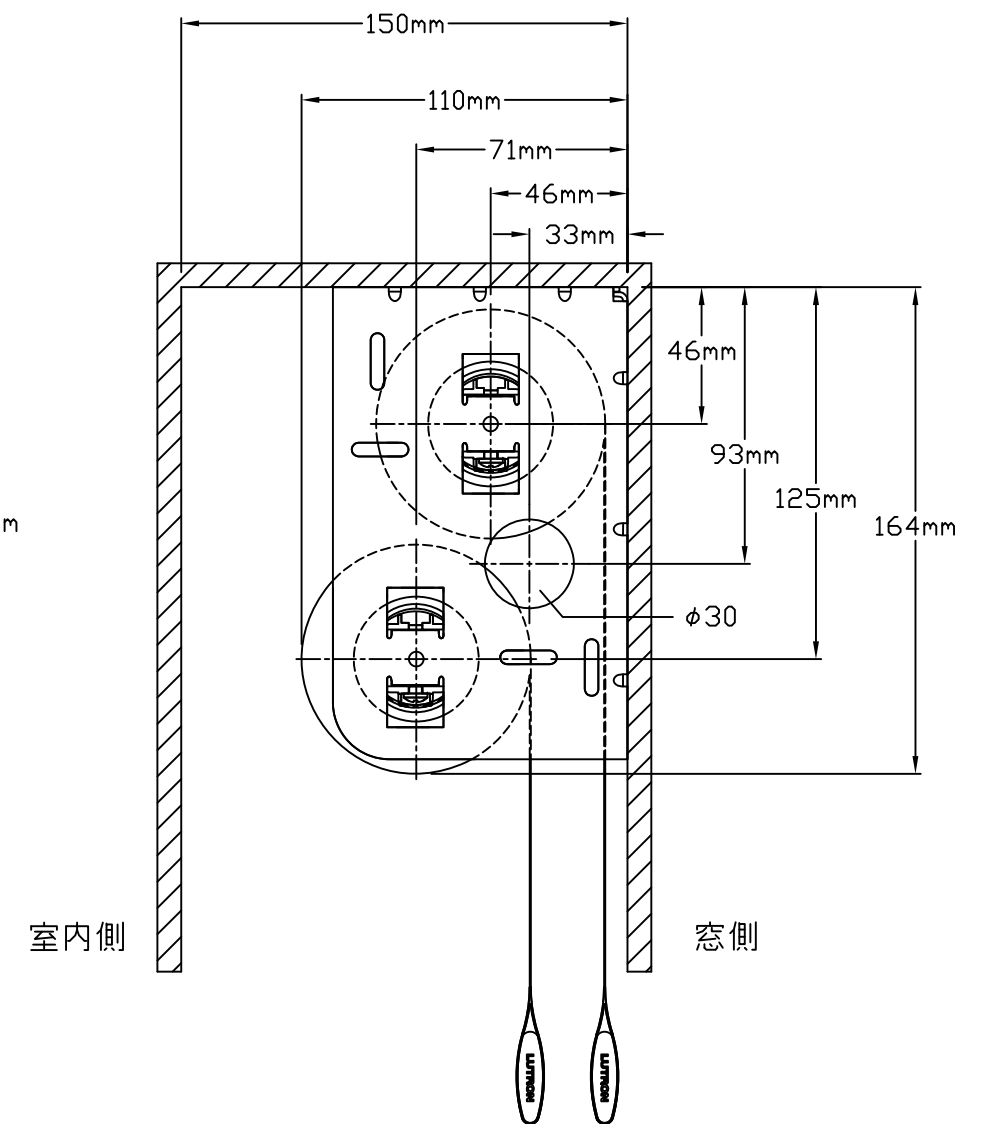
コネクタ



室内側
〈上面図〉



〈正面図〉



〈側面図〉