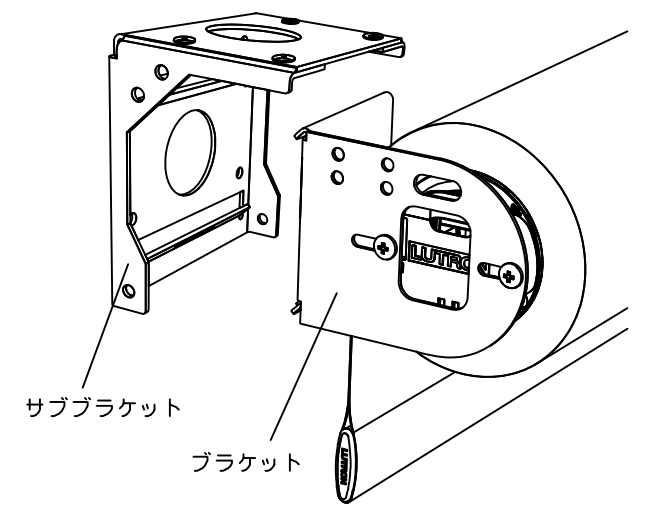
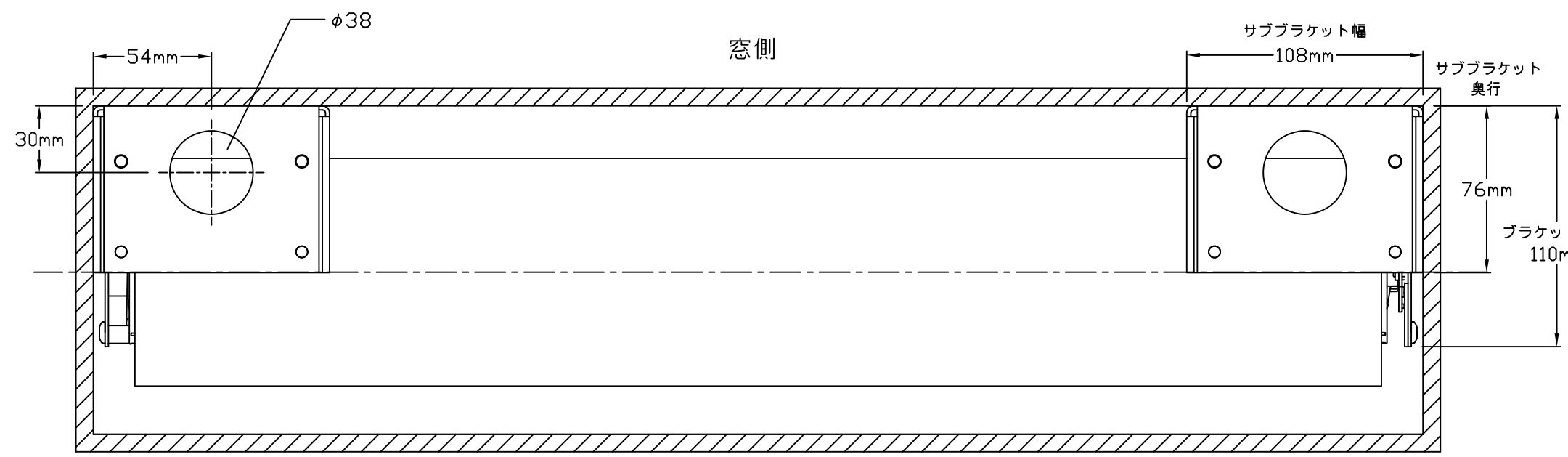
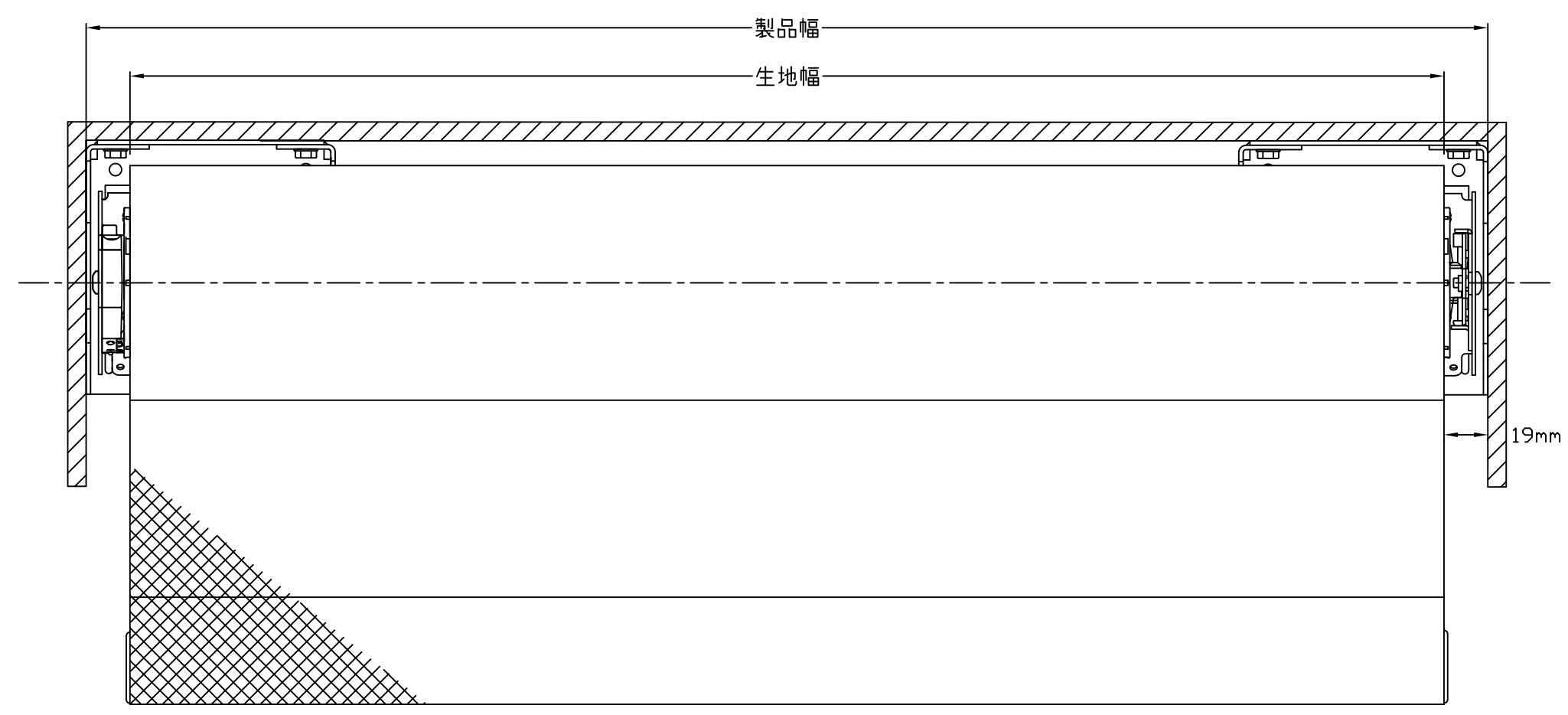


カーテンボックスにケーブル（GRX-CBL-346S）とコネクターを通す穴をあけてください。（推奨開口寸法 φ30）

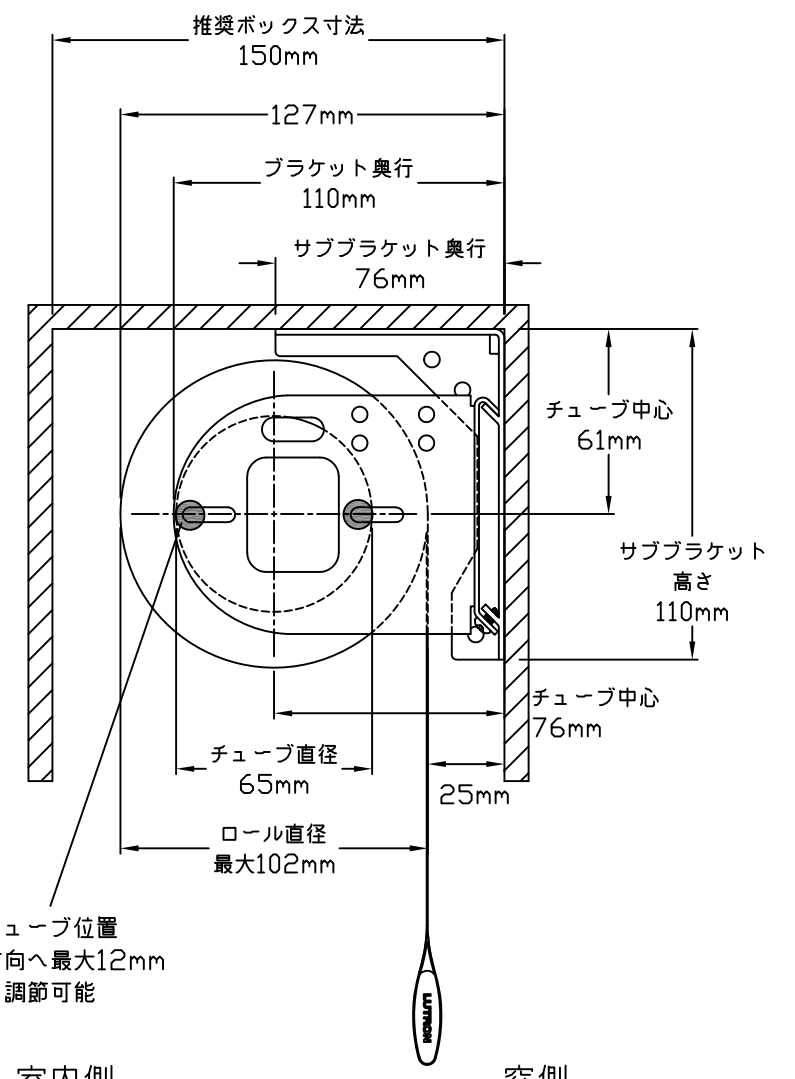


〈ジャムマウントブラケット〉

室内側
〈上面図〉



〈正面図〉



室内側
〈側面図〉
窓側