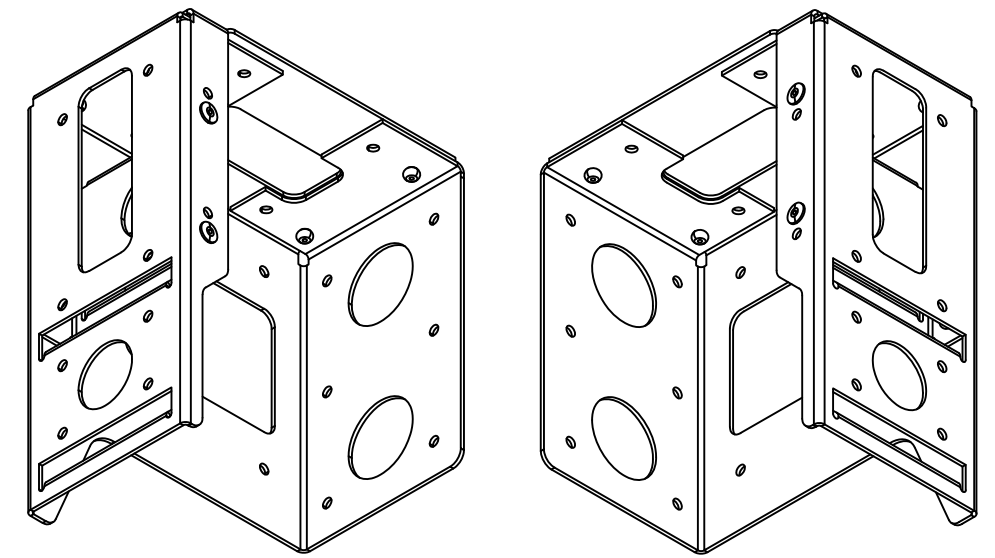


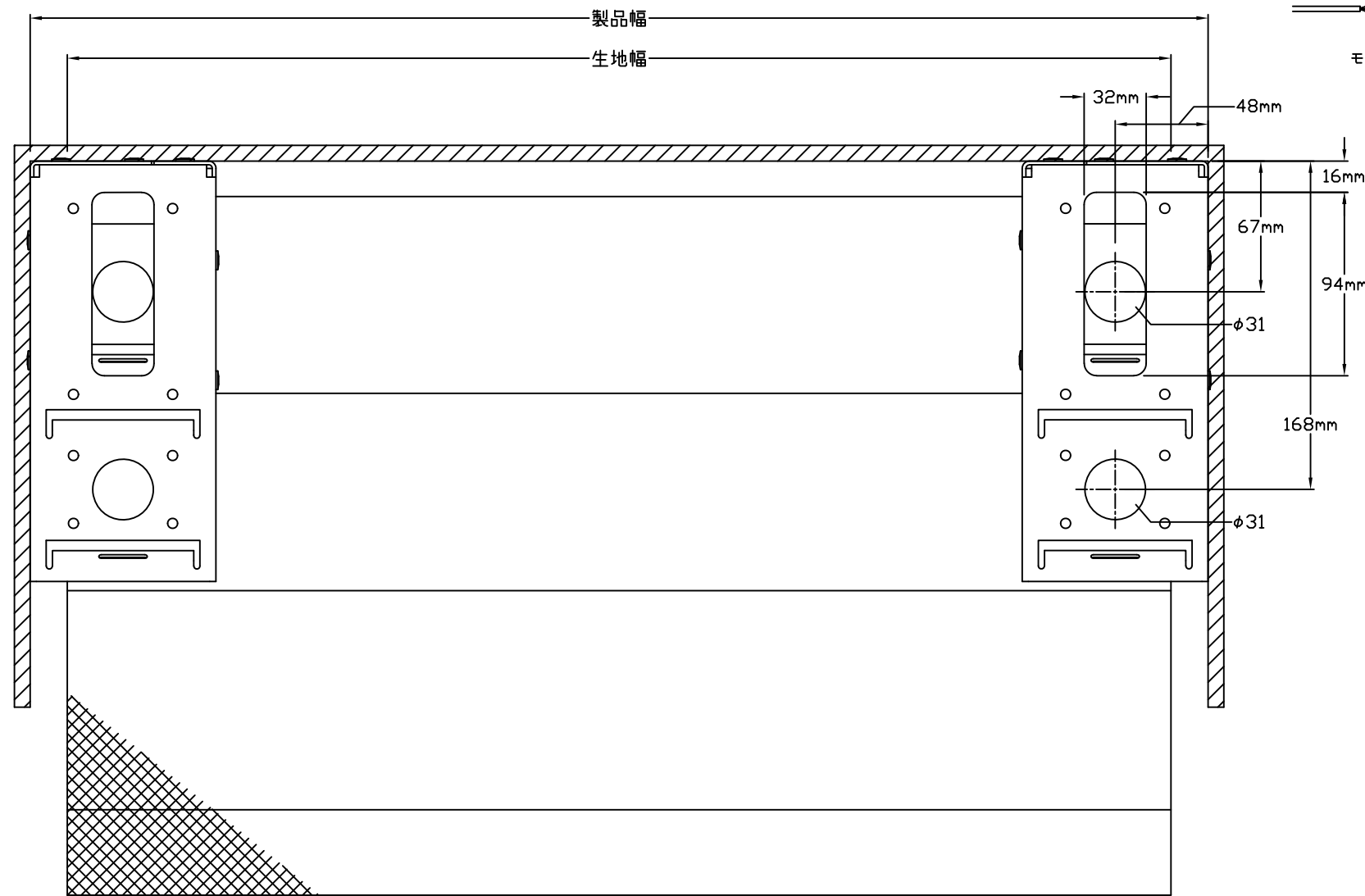
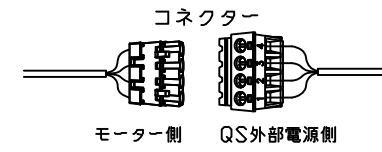
<上面図>



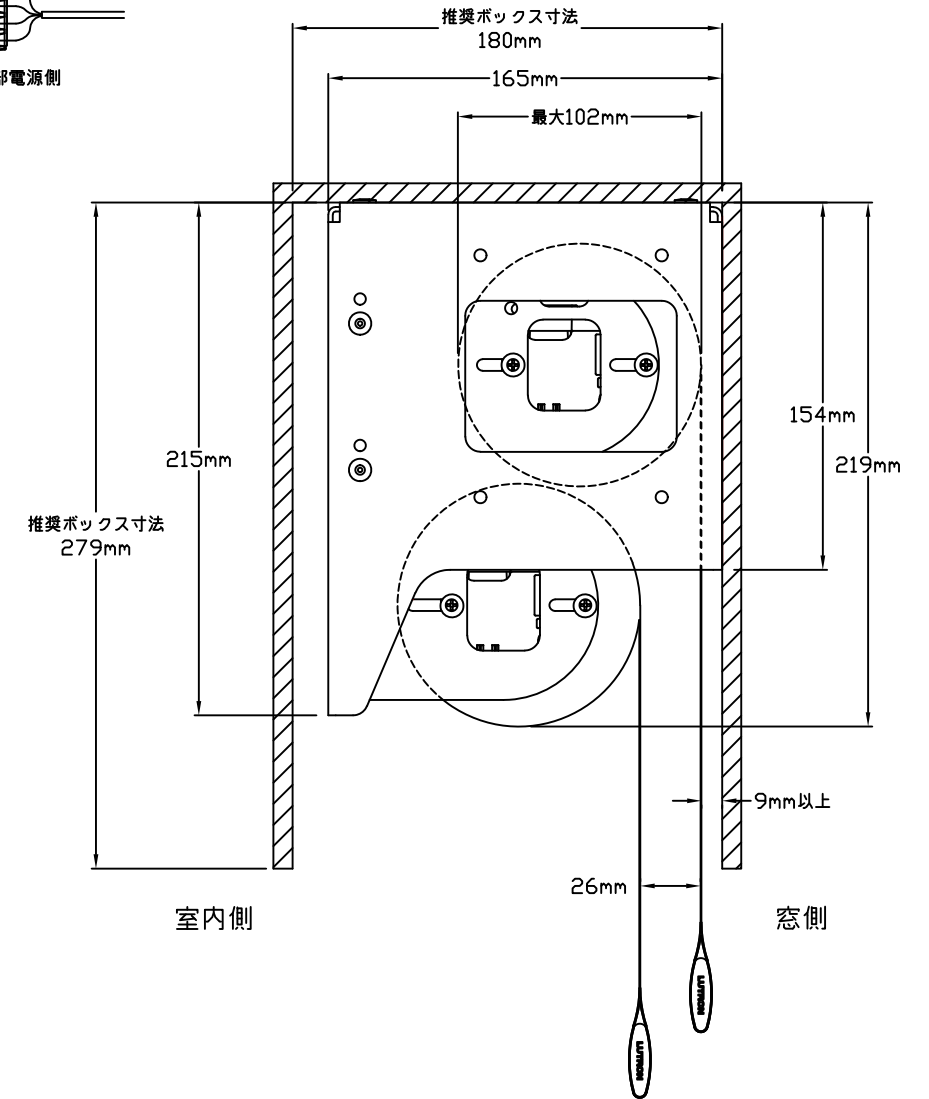
左ブラケット

右ブラケット

カーテンボックスにケーブル (GRX-CBL-346S) とコネクタを通す穴をあけてください。(推奨開口寸法 $\phi 30$)



<正面図>



<側面図>