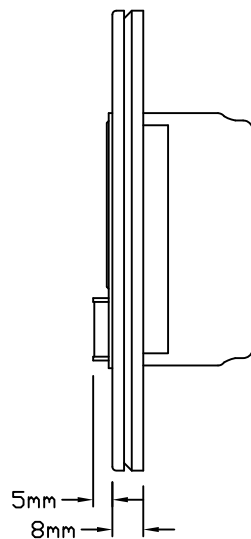
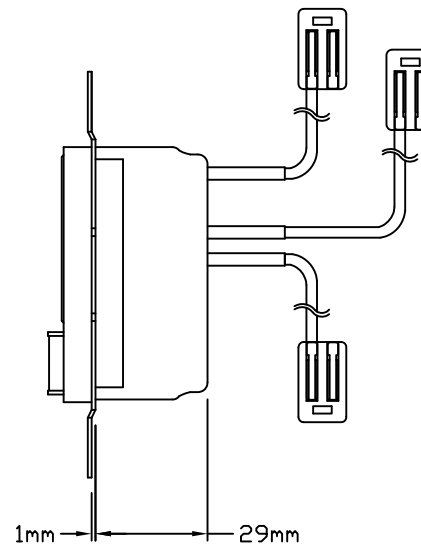


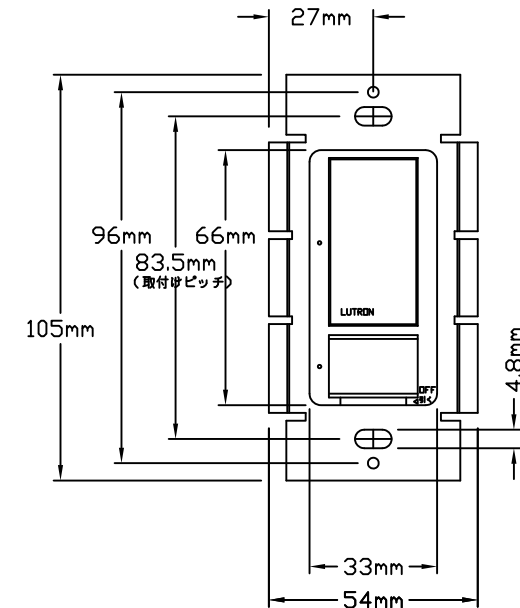
正面図
(フェースプレートを含む)



側面図
(フェースプレートを含む)



側面図
(フェースプレートを除く)



正面図
(フェースプレートを除く)

機能概要

電子スイッチ付センサーマエストロはセンサーが感知することにより自動で照明を制御します。HD-RSとの組み合わせにより最大10ヶ所から手動でのON/OFF操作が可能です。また、プログラミングモードで自動オン・オフ選択や感度調整選択、タイムアウト時間選択をすることが出来ます(下記一覧参照)。なお、負荷への電流を確実に遮断するFASS電球交換用スイッチが前面に装備されており、電球交換時の安全性をさらに高めています。

センサー機能一覧

タイムアウト	1/5/15/30分
感度	低/高
自動オン	入/切
在室時にオフ	入/切
周囲明るさセンサー	低/中/高/切

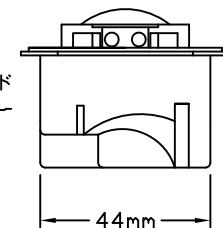
負荷定格

定格	AC100V 50/60Hz	AC200V 50/60Hz
白熱灯 100Vハロゲンランプ	600W	1200W
電子/電磁トランス付 ローボルト球	600VA/450W	1200VA/950W
蛍光灯/LED	6A	6A
汎用ファン	300W	接続不可

適合スイッチボックス形式：1ヶ口用(深型)
 適合電線：φ1.6またはφ2.0Cu(銅)単線
 (電線むき長さ：10mm)
 使用周囲温度範囲：0℃~40℃ (一般室内取付専用)
 相対湿度 90%以下 (無結露)
 フェースプレート材質：プラスチック
 製品重量：120g

型番とフェースプレート色

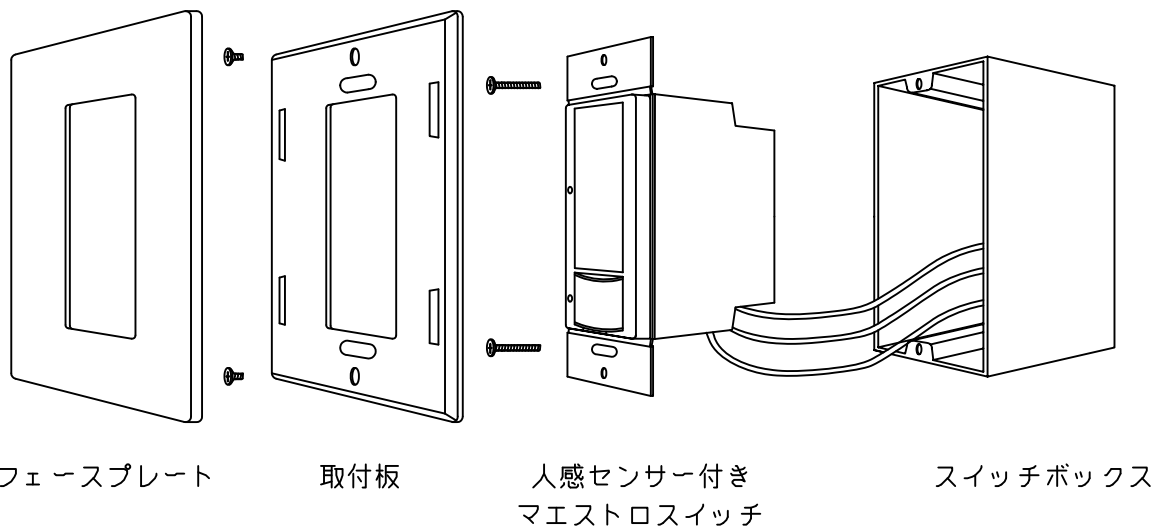
MS-OPS6-DV-JA-WH	ホワイト
MS-OPS6-DV-JA-AL	アーモンド
MS-OPS6-DV-JA-IV	アイボリー
MS-OPS6-DV-JA-GR	グレー
MS-OPS6-DV-JA-BR	ブラウン
MS-OPS6-DV-JA-BR	ブラック



見上図
(フェースプレートを除く)

※出力側にコンセント等の配線はしないでください。
 ※使用中にスイッチ表面が暖かくなりますが異常ではありません。
 ※電球交換時には感電防止の為、FASS電球交換用スイッチをOFFにしてください。

 ルートロン アスカ株式会社			MS-OPS6-DV-JA-	REVISION	1.0
			承認 検図 作成	MAESTRO 人感センサー付きマエストロスイッチ 仕様書	RELEASED
				PAGE	1/3



フェースプレート

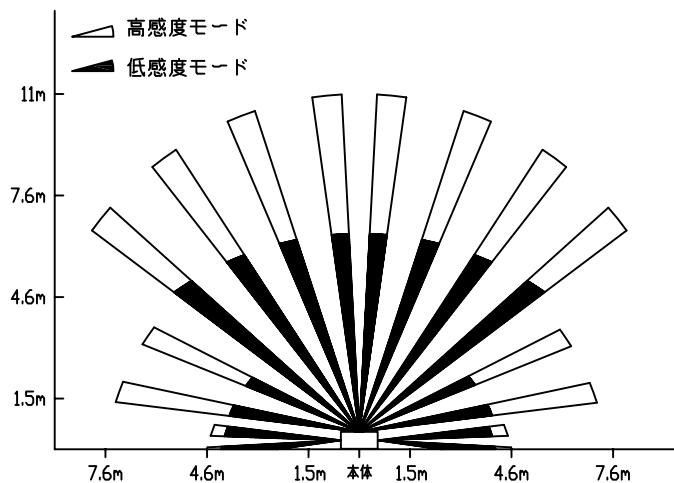
取付板

人感センサー付き
マエスタロスイッチ

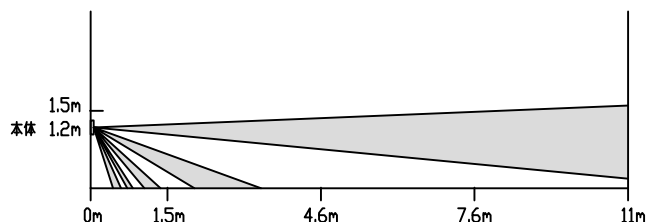
スイッチボックス

検知範囲

水平範囲



垂直範囲



取付の際の注意事項

1. 配線は、必ず電源を切ってから行って下さい。
2. 親器 1 台につき 9 台まで、リモートスイッチの接続が可能です。リモート単体では動作しません。また、親器どうしをつなぐことはできません。
3. 親機とリモートを使用する場合、渡り線配線は最長 7.5 m までとして下さい。また、親器は必ず負荷側に設置・配線して下さい。
4. 本器の内部回路が壊れますので負荷または負荷配線は絶対に短絡させないで下さい。
5. メガテストの際は電圧 100 V にて、関係回路全ての電源を OFF にして行って下さい。
6. 本器は正常動作中でも表面が暖かくなります。
7. 接続、最大負荷容量が減少します。3/3 の表を参照して下さい。




取付方法

1. 必ず配電盤のスイッチで電源を切ってから行って下さい。
2. 強電線はφ1.6 または φ2.0 Cu (銅) 単線。被覆のむき長さは 10 mm。
3. 配線については別紙を参照して下さい。
4. 接続端子にまっすぐに差し込み固定して下さい。
5. 本器の UP の矢印が上になるように (LED が左側になる) スwitchボックスに納め、取付ネジで固定します。(取付ネジは通常の寸法。本器には付属していません)
6. フェースプレートのうちの、1 枚目の取付板を付属の取付ビスで本器に止め、次にフェースプレート (表面板) を押して、はめてください。

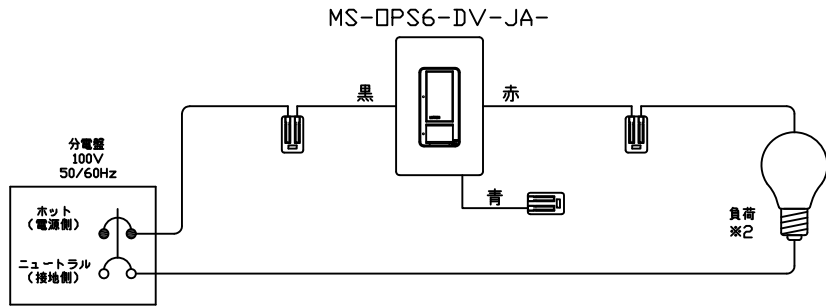
検知性能

本器は下記のような場合、検知動作しないことや、検知範囲が狭くなったように感じる場合があります。

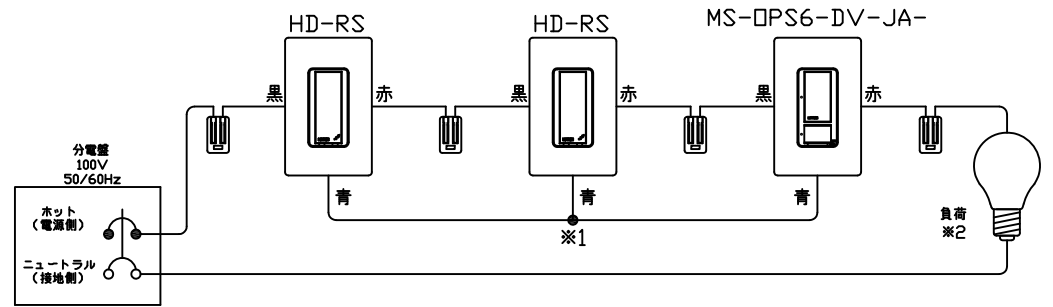
1. 検知範囲を遮る場所に間仕切りなどの障害物を置かないでください。
2. 空調の吹出口、窓、ファンなどの空気の流れから遠ざけてください。
3. 気温が高い夏季など室内が高温になり人の温度差が小さい場合検知範囲が狭くなります。

 ルートロン アスカ株式会社			REVISION	1.0	
			RELEASED	2011.08.11	
			PAGE	2/3	
承認		検図		作成	
MS-0PS6-DV-JA- MAESTRO 人感センサー付きマエスタロスイッチ 取付説明					

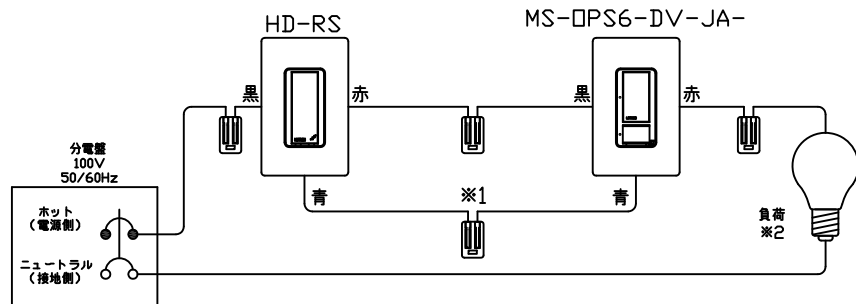
1. 電子スイッチ付センサーマエストロを単体で取付ける場合
(1箇所で点滅する場合)



3. マエストロスイッチとリモートを取付ける場合
(3箇所以上で点滅する場合)

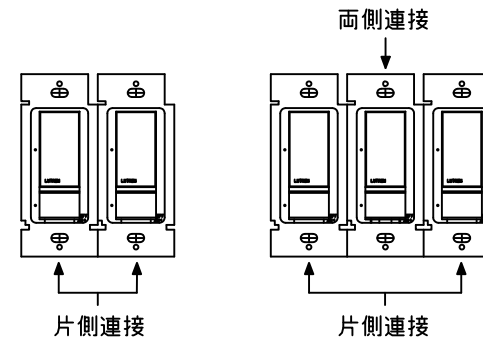


2. 電子スイッチ付センサーマエストロとリモートを取付ける場合
(2箇所で点滅する場合)



接続時の最大負荷容量減少について

両側接続・片側接続時で以下のように最大負荷容量が低下します(リモートを除く)。



	単独	片側接続	両側接続
MS-OPS6-DV-JA マエストロ	6A	5A	4A

注意事項

- ※(1) 青線の最大延長は7.5mまでとして下さい。
- ※(2) ローボルト電球の時はローボルトトランスを図の”負荷”の所に接続してからトランスの2次側に電球をつないでください。
- (3) 電子スイッチ付センサーマエストロは必ず負荷側に、リモートは必ず電源側に設置してください。
- (4) メガテストの際は100Vの電圧にて関係回路全ての電源をOFFにして行ってください。



MS-OPS6-DV-JA-

REVISION	1.0
RELEASED	2011.08.11
PAGE	3/3

承認 細谷 検図 北村 作成 浅野

MAESTRO 人感センサー付きマエストロスイッチ
配線図