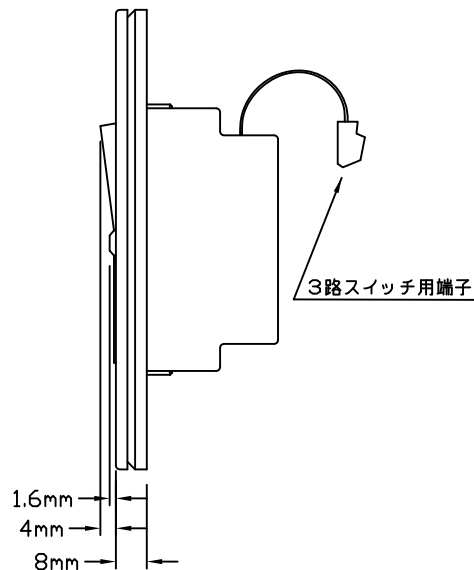
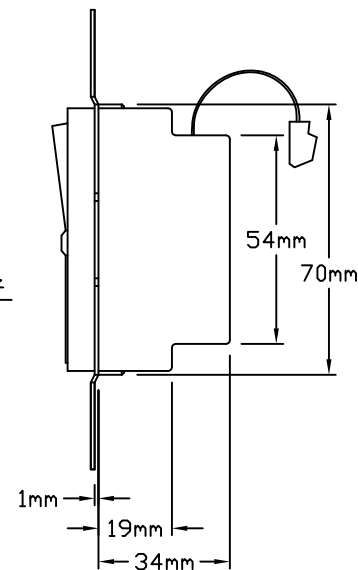


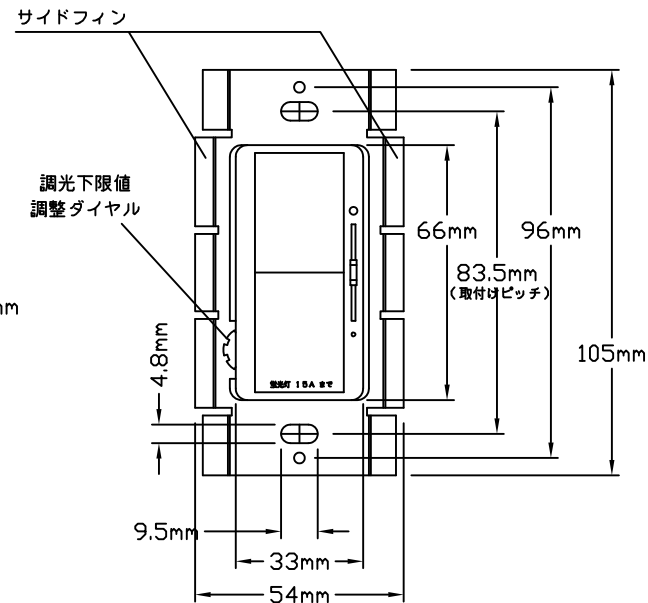
正面図
(フェースプレートを含む)



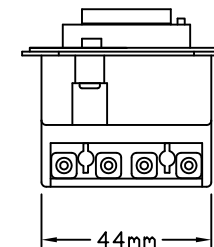
側面図
(フェースプレートを含む)



側面図
(フェースプレートを除く)



正面図
(フェースプレートを除く)



見上図
(フェースプレートを除く)

定格・仕様

定格電源 : AC100V (50Hz用と60Hz用の2種類のモデルがあります)

定格電流 : 15A

適応負荷形式: ルートロン製インターフェース
(GRX-PWM-JA、PHPM-PA-JA-WH)
ルートロン製安定器付蛍光灯器具

適合スイッチボックス形式: 1ヶ口用

適合電線 : φ1.6またはφ2.0 Cu(銅)単線
(電線むき長さ: 14mm)

使用周囲温度範囲: 0℃~40℃ (一般室内取付専用)

相対湿度 90%以下 (無結露)

フェースプレートの材質: プラスチック

製品重量 : 155g

本調光器は単独、またはディーバ3路スイッチ又はディーバ4路スイッチとのみ連結して使用ください。他の調光器と同一回路にて使用すると壊れます。

蛍光灯専用ディーバ1台あたりの接続可能台数

インターフェース及び安定器型番	最大接続可能台数
GRX-PWM-JA	5台
PHPM-PA-JA-WH	2台
H3T432K1001J	25台

機能説明

本機はルートロン製インターフェース及びルートロン製安定器付蛍光灯用調光器です。プリセットレベルにてON/OFF可能な大型パドルスイッチを搭載。照度の調整は右サイドの小型スライダーで行います。

フェースプレート色と型番

DVF-153P-JA5-WH

周波数選択

5 - 50Hz
6 - 60Hz

色コード

WH/ホワイト GR/グレー
AL/アーモンド BR/ブラウン
IV/アイボリー BL/ブラック

※使用中に調光器表面が暖かくなりますが異常ではありません。

※使用中にわずかなうなり音が発生しますが異常ではありません。

※接続時サイドフィンを取り外した場合は、以下の容量で使用してください

型名	定格	片側のフィンを取った場合	両側のフィンを取った場合
DVF-153P-JA 蛍光灯専用ディーバ	15A	12A	10A

※ルートロン製インターフェースを接続した場合はあてはまりません。インターフェースの接続負荷容量を参照してください。

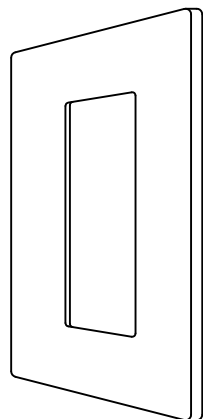


DVF-153P-JA5/6-※※

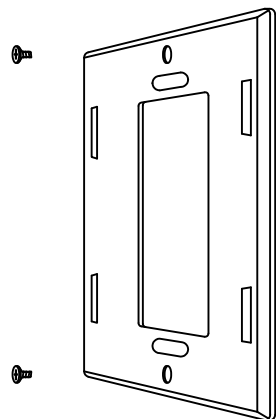
REVISION	4.9
RELEASED	2016/04/27
PAGE	1/5

承認	検図	作成
(谷崎)	(石黒)	(浅野)

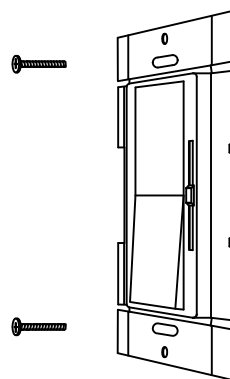
DIVA ディーバ
蛍光灯/インターフェース用調光器 仕様書



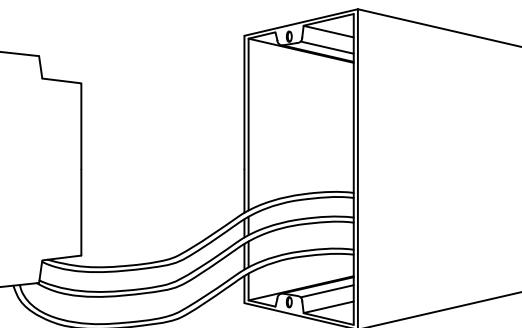
フェースプレート



取付板



コントローラー
(調光器)




スイッチボックス

取付の際の注意事項

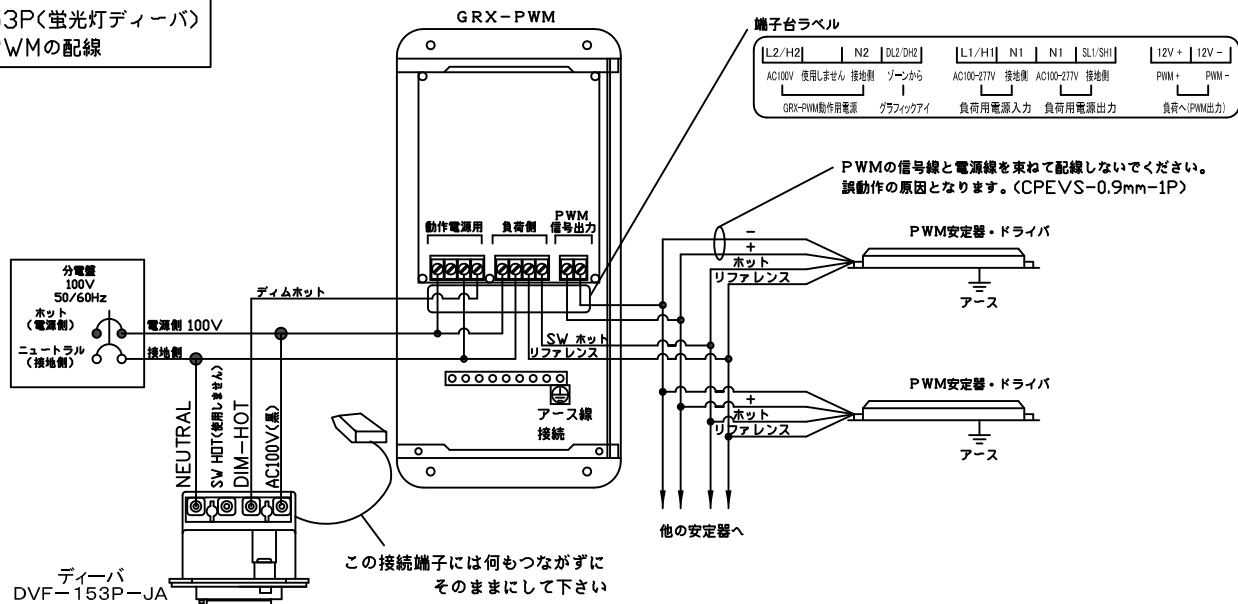
1. 配線は、必ず電源を切ってから行ってください。
2. 本器にモーター、扇風機など電灯以外の負荷を接続しないで下さい。また、出力側にコンセント等の受け口をつけて器具を配線しないで下さい。
3. 調光器の内部回路が破壊するので負荷または負荷配線は絶対に短絡させないで下さい。
4. 本器は3路配線に対応しております。(DV-3PS等3路スイッチは別売) 但し同一回路に複数の調光器を設置することは出来ません。
5. 調光器は正常動作中でも表面が暖かくなります。
6. メガテストの際は電圧100Vにて、関係回路全ての電源をOFFにして行ってください。

取付方法

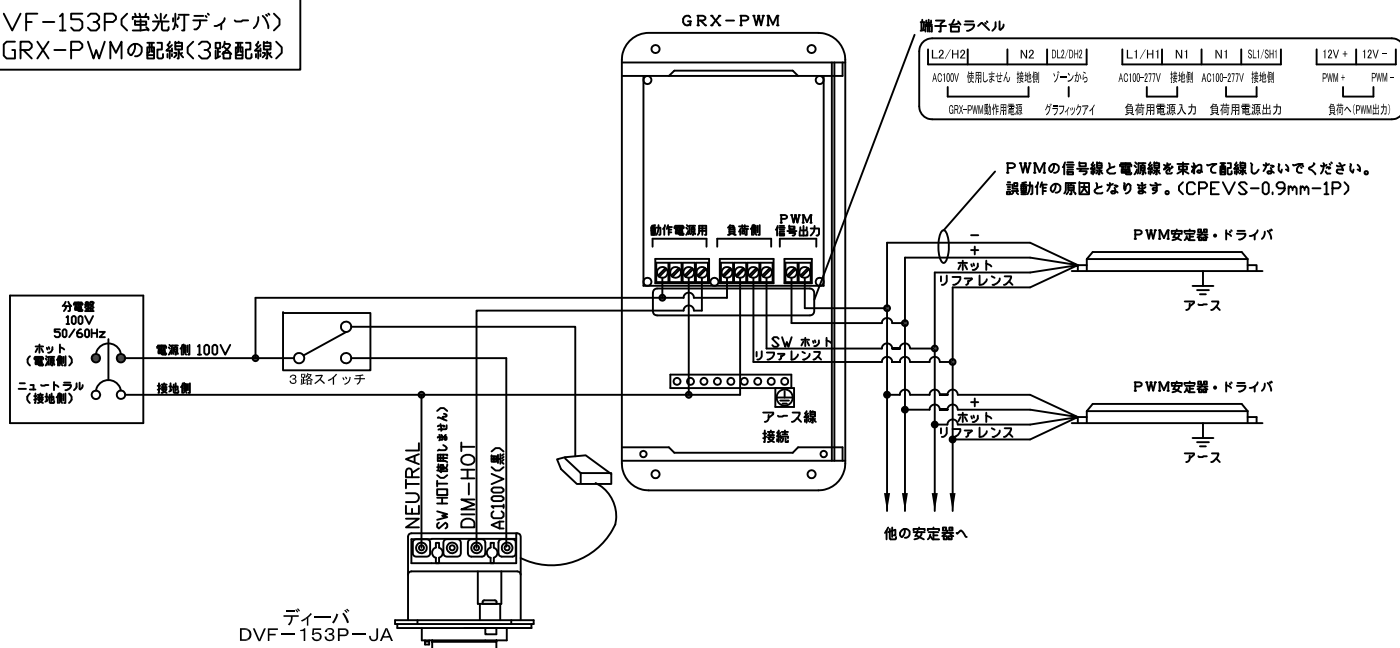
1. 必ず配電盤のスイッチで電源を切ってから行って下さい。
2. 適合電線はφ1.6またはφ2.0 Cu(銅)単線。
より線には絶縁被覆付棒形圧着端子を使用。被覆のむき長さは14mm。
3. 単体で取付けの場合：普通のスイッチと同様に、電源側と負荷側の2本の電線を、向かって右側と中央の2つの穴に接続する。左側の穴は何もつながないで下さい。
3路スイッチをつないで2ヶ所で操作する場合：電源側の線を向かって右側の穴に接続し、中央と左側の2つの接続穴はスイッチの両接点になっているので、外部のスイッチの両接点につないで下さい。
4. 接続穴に電線を奥までぐっと強く差し込んで下さい。
5. 調光器のUPの矢印が上になるように(スイッチが下側になる)スイッチボックスに納め、取付ネジで固定して下さい。(取付ネジは通常の寸法。調光器には付属していません)
6. 付属している2枚のプラスチック板のうちの、1枚目の取付板を付属の取付ビスで調光器に止め、次にフェースプレート(表面板)を押して、はめて下さい。

 LUTRON ルートロン アスカ株式会社			REVISION	4.9
			RELEASED	2016/04/27
			PAGE	2/5
承認	検図	作成	D I V A ディーバ 蛍光灯/インターフェース用調光器 取付説明	
(谷崎)	(石黒)	(浅野)		

DVF-153P(蛍光灯ディーバ)
+GRX-PWMの配線



DVF-153P(蛍光灯ディーバ)
+GRX-PWMの配線(3路配線)



配線上の注意

- (1) 配線を始める前に、全てのブレーカーを切ってください。
複数の分電盤から給電されている場合があります。
- (2) 安全のため、アース線は必ず接続してください。
- (3) 100/200~277V電源線を、コントロールユニットの低電圧端子に接続しないでください。
- (4) 端子台のビスは、しっかりと締めてください。
- (5) メガテストの際は、電圧100Vにて関係回路全ての電源をOFFに行ってください。
- (6) GRX-PWMの本体動作電源は、AC100VをL2/H2に接続して下さい。



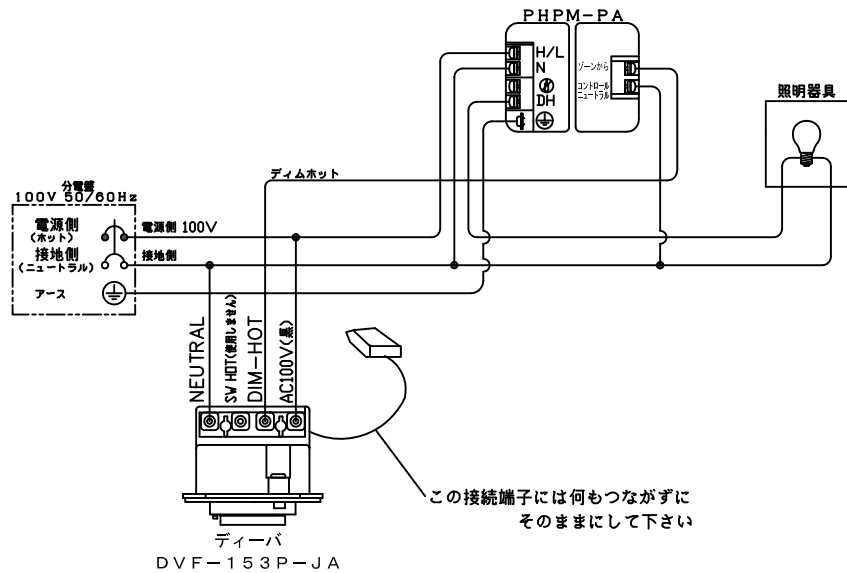
DVF-153P-JA5/6-※※

REVISION	4.9
RELEASED	2016/04/27
PAGE	3/5

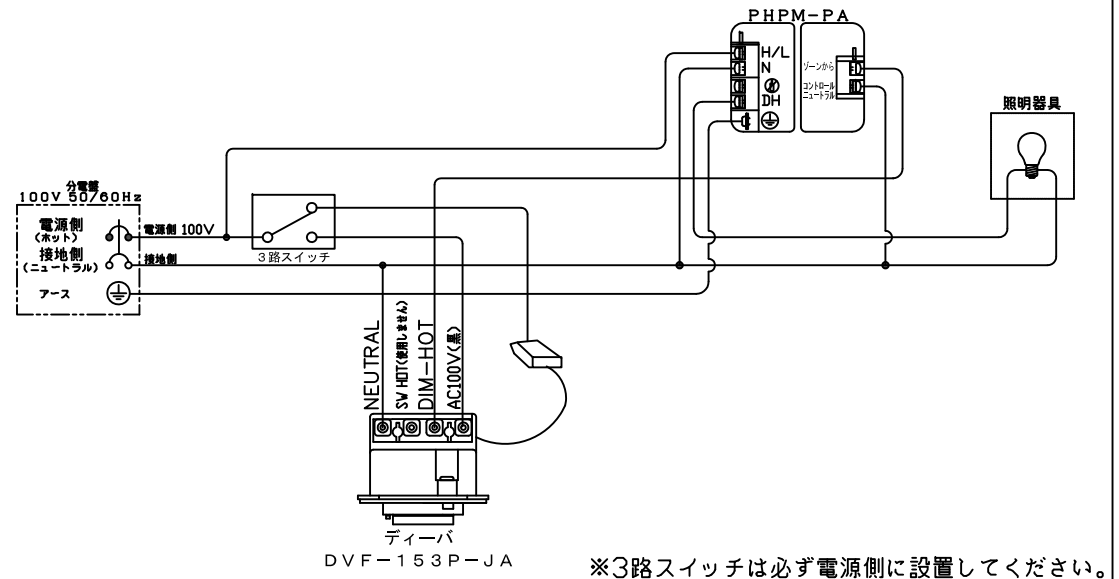
承認	谷崎	検図	石黒	作成	浅野
----	----	----	----	----	----

DIVA ディーバ
蛍光灯/インターフェース用調光器 配線図

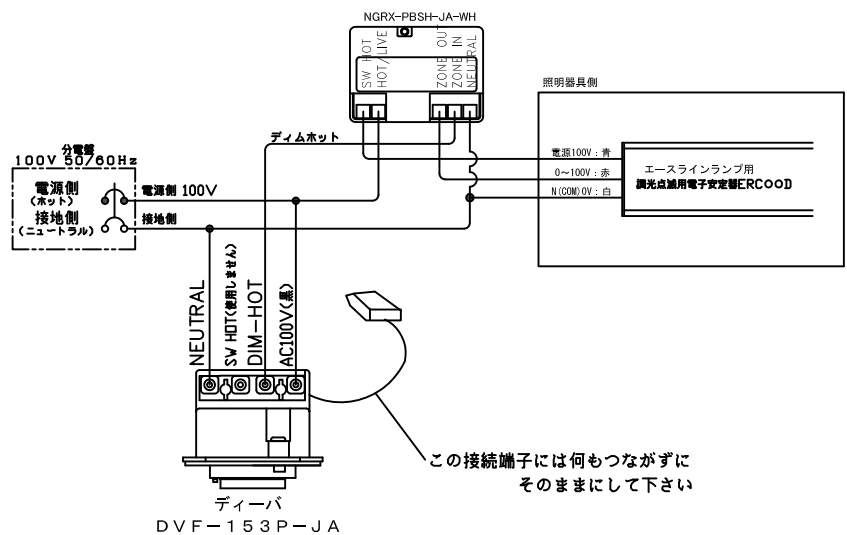
DVF-153P(蛍光灯ディーバ) + PHPM-PAの配線



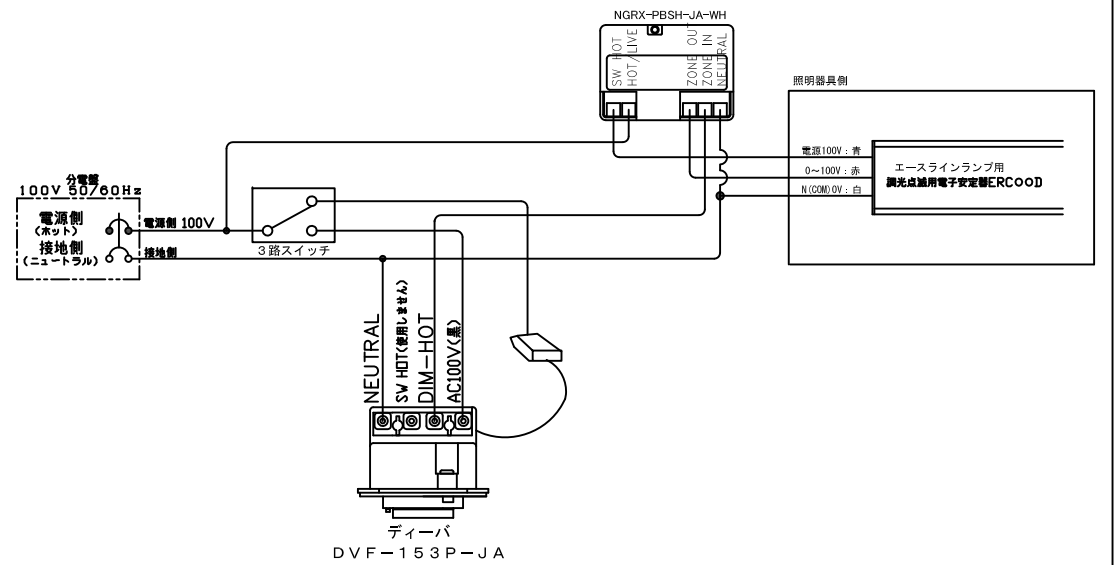
DVF-153P(蛍光灯ディーバ) + PHPM-PAの配線(3路配線)



DVF-153P(蛍光灯ディーバ) + NGRX-PBSHの配線



DVF-153P(蛍光灯ディーバ) + NGRX-PBSHの配線(3路配線)



- ※1. ノイズによる誤動作等を防止するため、アース線は必ず接続してください。
- 2. パワーモジュールの電源側と接地側は、分電盤上の同じブレーカーを使用してください。接地線を他のユニットやパワーブースター、インターフェースなどの接地線とまとめないでください。
- 3. 端子台の接続ビスはしっかりと締めてください。(規定トルク: 1 N・m)
- 4. メガテストの際は100Vの電圧にて関係回路全ての電源をOFFにして行ってください。

LUTRON
ルutron アスカ株式会社

承認	谷崎	検図	石黒	作成	浅野
----	----	----	----	----	----

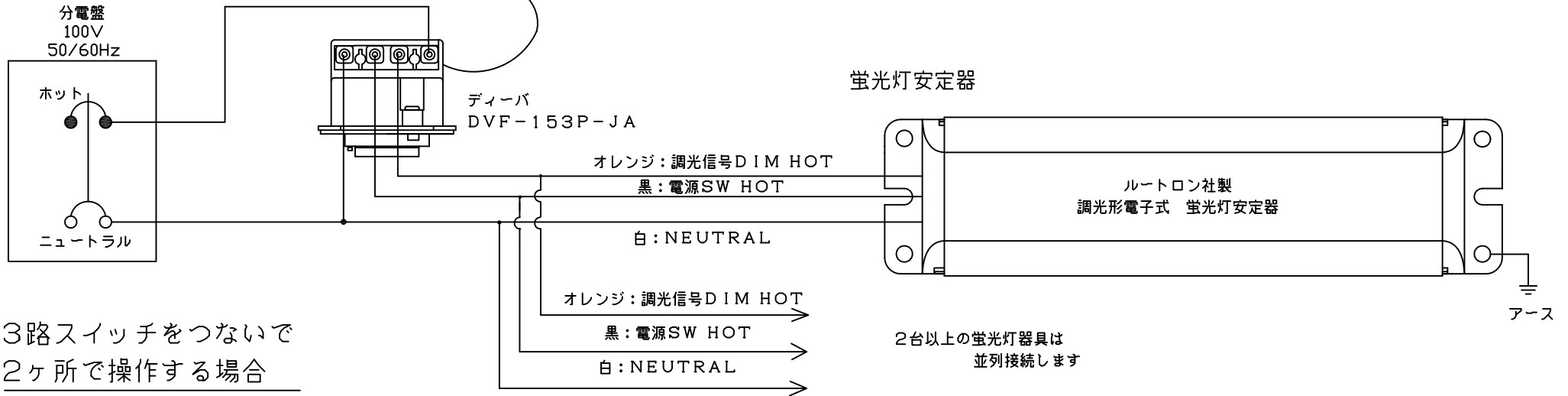
DVF-153P-JA5/6-※*

DIVA ディーバ
蛍光灯/インターフェース用調光器 配線図

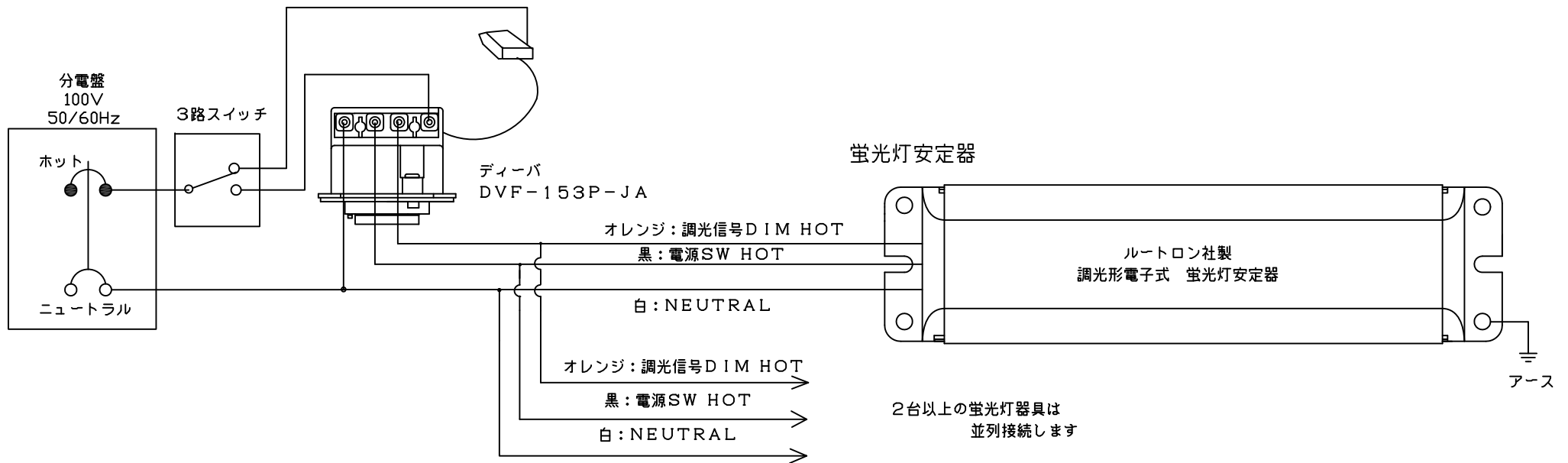
REVISION	4.9
RELEASED	2016/04/27
PAGE	4/5

単体で取り付ける場合


この接続端子には何もつなぐずにそのままにしてください



3路スイッチをつないで2ヶ所で操作する場合



※メガテストの際は100Vの電圧にて関係回路
全ての電源をOFFにして行ってください。

 ルートロン アスカ株式会社			REVISION	4.9
			RELEASED	2016/04/27
			PAGE	5/5
承認	検図	作成	DIVA ディーバ 蛍光灯/インターフェース用調光器 配線図	
谷崎	石黒	浅野		
DVF-153P-JA5/6-***				