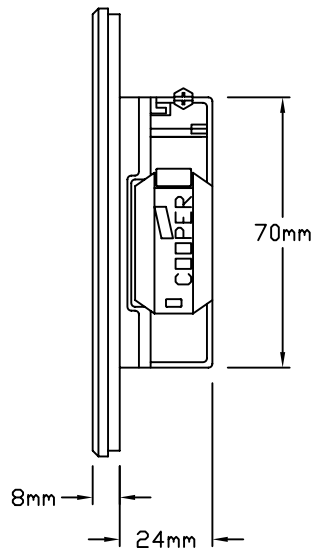
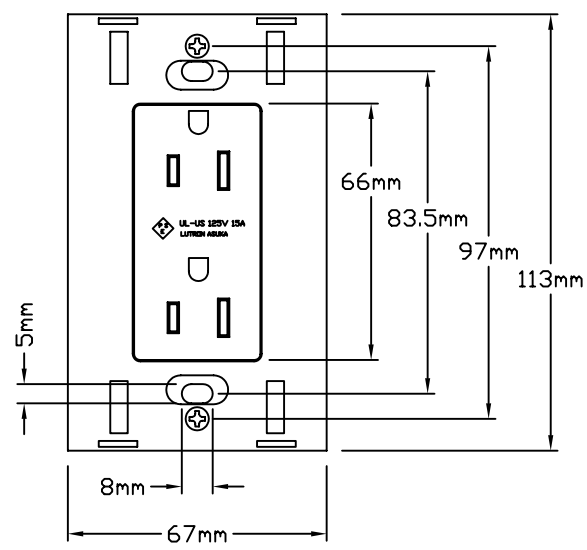


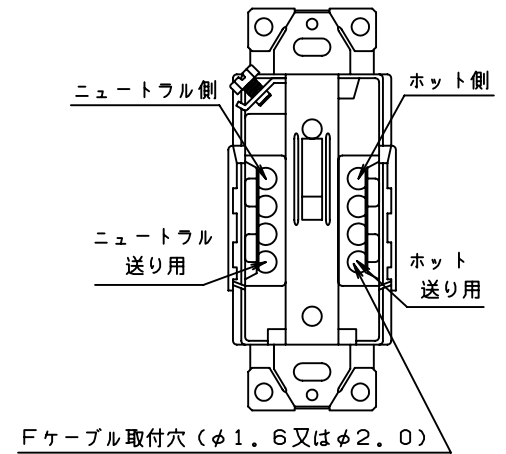
正面図  
(フェースプレートを含む)



側面図  
(フェースプレートを含む)



正面図  
(フェースプレートを除く)



背面図  
(フェースプレートを除く)

フェースプレート色と型番

末尾2つまたは3つの英記号が色コードとなっております。  
例：NTR-15-JA-WH → ホワイト

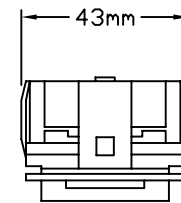
プラスチック仕上げ：

- WH/ホワイト
- BE/ベージュ
- IV/アイボリー
- GR/グレー
- BR/ブラウン
- BL/ブラック


オプションでメタル仕上げプレートもございます。(別売)

定格・仕様

- 定格電圧 : AC 125V 15A
- 適合スイッチボックス形式 : 1ヶ口用
- 適合電線 : φ1.6またはφ2.0 Cu (銅) 単線
- 使用周囲温度範囲 : 0℃~40℃ (一般屋内取付専用)
- 相対湿度 : 90%以下 (無結露)
- フェースプレートの材質 : プラスチック (オプションでメタル仕上げあり)



見下図  
(フェースプレートを除く)

 ルートロン アスカ株式会社			NTR-15-JA-		REVISION	1.4	
					RELEASED	2010/3/2	
承認	検図	作成	NOVA T ★ ノバ・ティースター アース付コンセント 仕様書			PAGE	1/1
(細谷)	(北村)	(浅野)					