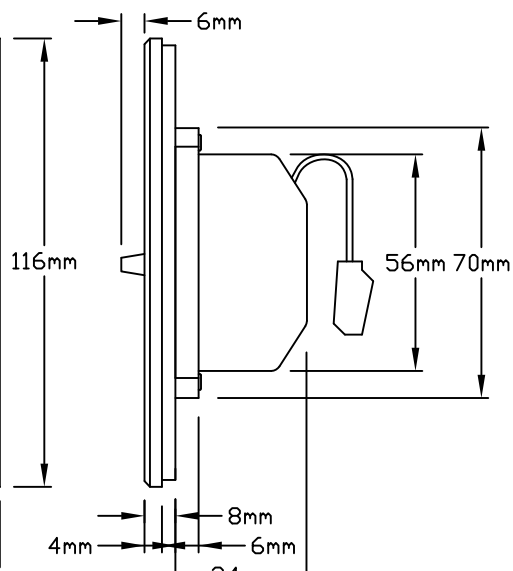
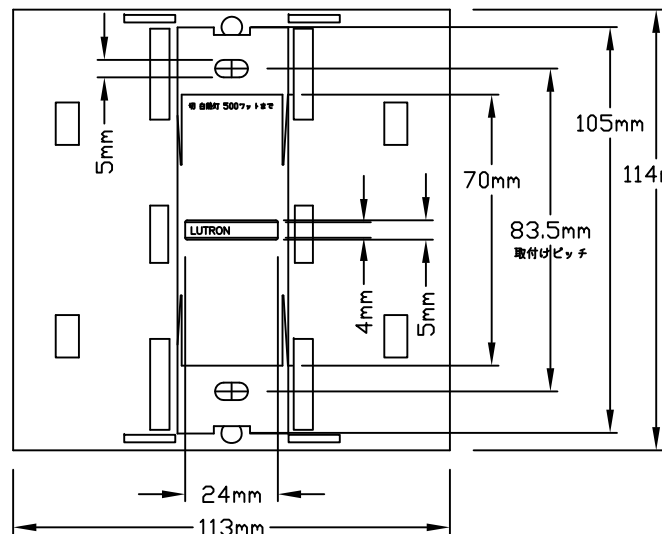


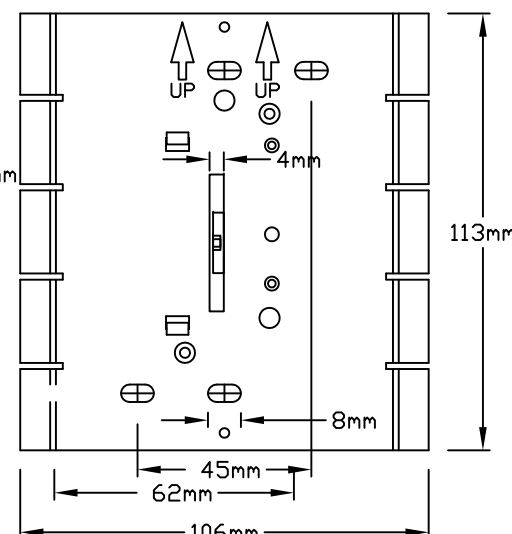
正面図  
(フェースプレートを含む)



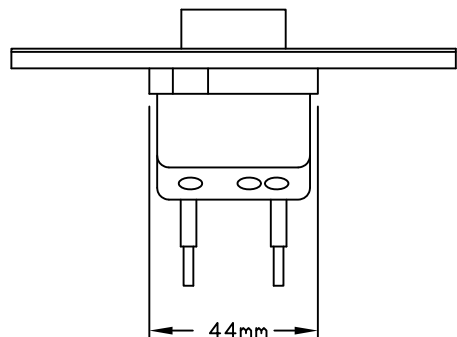
側面図  
(フェースプレートを含む)



正面図  
(フェースプレートを除く)



スライダーと取付板  
(正面図)



上面図  
(フェースプレートを含む)

**機能説明**

ノバ・ティースターは白熱灯専用・1200W調光器です。大型スライダーと視覚照度理論に基づく調光特性により理想的な調光フィーリングを実現。スライダーを下まで下げるとスイッチがOFFになります。電源周波数に応じて2種類のモデルがあり、共通使用はできません。

**定格・仕様**

- 定格電源 : AC100V (±10V) 50/60Hz
- 負荷容量 : 25~1200W
- 適合負荷 : 100V白熱電球 100Vハロゲンランプ  
100Vクリプトンランプ  
または同様の100Vフィラメント形電球
- 使用周囲温度範囲 : 0℃~40℃ (一般室内取付専用)  
相対湿度 90%以下 (無結露)
- 適合スイッチボックス形式 : 2ヶ口用深型
- 適合電線 : φ1.6または φ2.0 Cu (銅) 単線
- 電線むき長さ : 約11mm
- フェースプレートの材質 : プラスチック  
(オプションでメタル仕上げ有り)
- 製品重量 : 190g

**フェースプレート色と型番**

NT-1200-JA5-WH

**周波数選択**

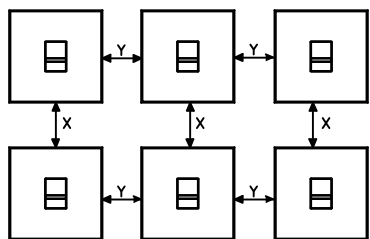
- 5 - 50Hz
- 6 - 60Hz

**色コード**

- プラスチック仕上げ :  
WH/ホワイト BE/ベージュ  
IV/アイボリー GR/グレー  
BR/ブラウン BL/ブラック

オプションでメタル仕上げプレートもございます。  
(別売)

同一個所に複数配列する場合について  
本調光器を同一個所に複数配列する場合は、下記の図を参考に、上下(X)方向に110mm以上、左右(Y)方向に1mm以上の間隔をあけて下さい。

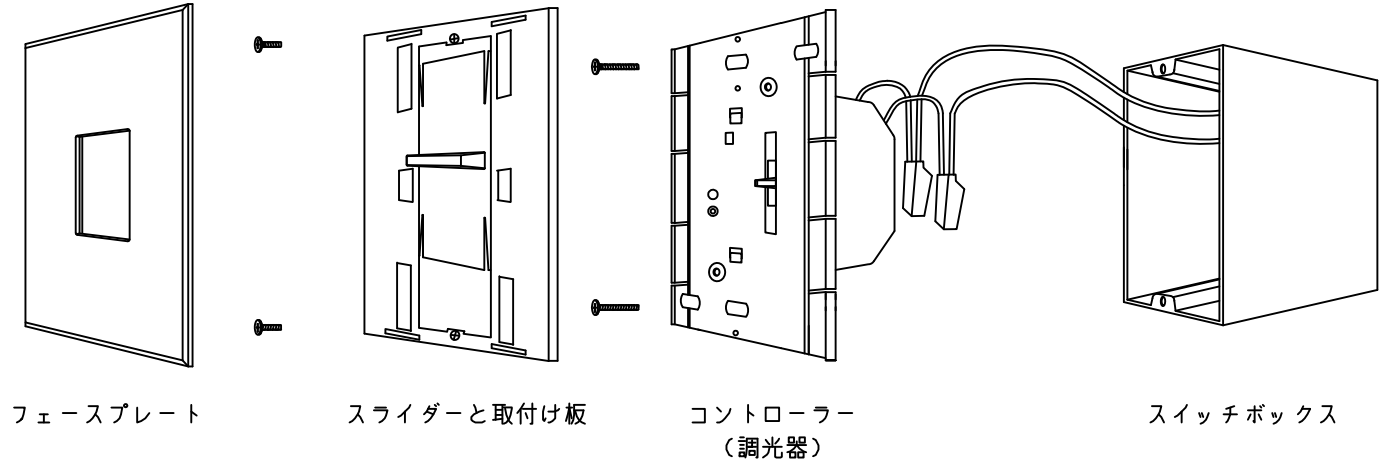


\*本調光器は単独でご使用下さい。  
他の調光器やスイッチと同一回路にて使用できません。

 ルートロン アスカ株式会社			NT-1200-JA5-WH (50Hz)	REVISION	4.5
			NT-1200-JA6-WH (60Hz)	RELEASED	2010/10/8
承認	検図	作成	PAGE 1/2		
細谷	渋谷	浅野	NOVA T★ ノバ・ティースター 白熱灯ライティングコントローラー 仕様書		

取付の際の注意事項

1. 配線は、必ず電源を切ってから行ってください。
2. 出力側にコンセント等の受け口をつけて器具を配線しないでください。
3. 調光器の内部回路が破壊するので負荷または負荷配線は絶対に短絡させないでください。
4. 本器は3路配線には対応していません。
4. 調光器は正常動作中でも表面が暖かくなります。
5. メガテストの際は100Vの電圧にて関係回路全ての電源をOFFにして行ってください。

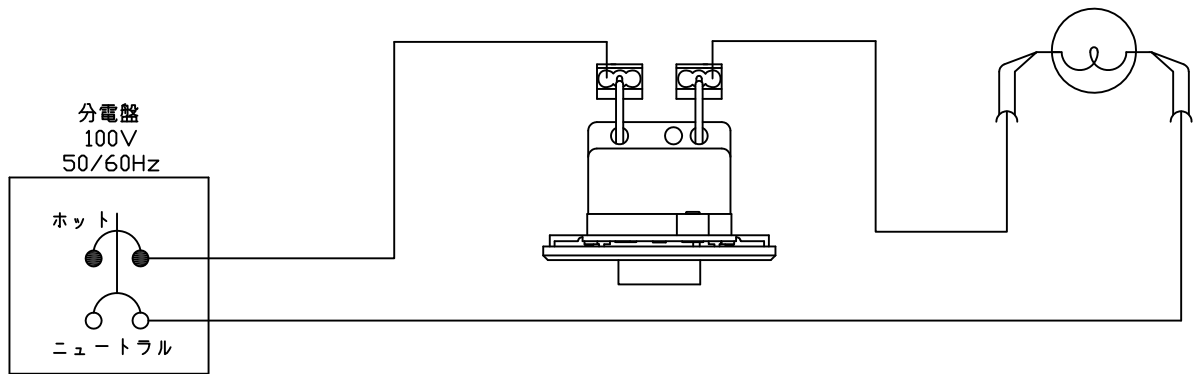


取付方法

1. 必ず配電盤のスイッチで電源を切ってから行う。
2. 適合電線はφ1.6またはφ2.0 Cu (銅) 単線。より線には絶縁被覆付棒形圧着端子を使用。被覆のむき長さは11mm。
3. 普通のスイッチと同様に、調光器から出ている2本の黒い線をそれぞれ電源側と負荷側に接続してください。
4. プッシュインコネクタに電線を奥までぐっと強く差し込んでください。誤配線などのために電線を抜くときは、左右にねじりながら少しずつ引っぱってください。
5. 調光器のUPの矢印が上になるように（スライダのが下側）スイッチボックスに納め、取付ネジで固定してください。（取付ネジは通常の寸法。調光器には付属していません。）
6. スライダーをはめ込み、動きを確認する。次にフェースプレート（表面板）を押して、はめてください。

配線図

NOVA T★ ノバ・ティースター  
 NT-500-JA5- / NT-1200-JA5-  
 NT-500-JA6- / NT-1200-JA6-



\* 50Hz: NT-500-JA5- / NT-1200-JA5-  
 60Hz: NT-500-JA6- / NT-1200-JA6-

<p>ルートロン アスカ株式会社</p>			NOVA T★ ノバ・ティースター	REVISION	4.5
			NOVA T★ ノバ・ティースター 白熱灯専用ライティングコントローラー	RELEASED	2010/10/8
承認	検図	作成	配線図と取付説明	PAGE	2/2
細谷	渋谷	浅野			