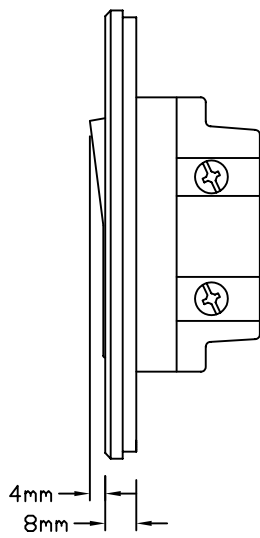
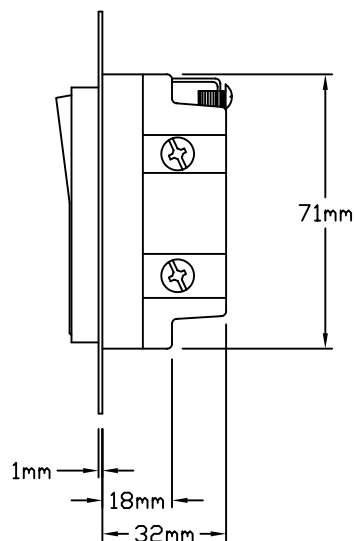


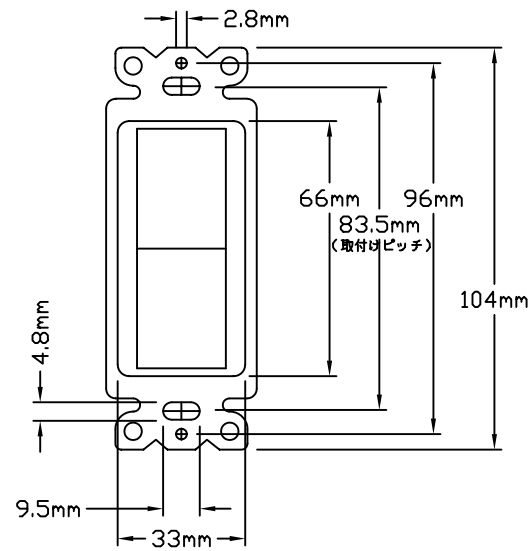
正面図  
(フェースプレートを含む)



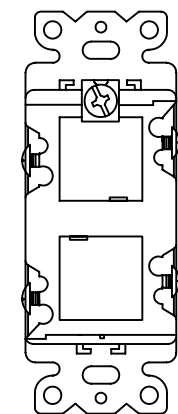
側面図  
(フェースプレートを含む)



側面図  
(フェースプレートを除く)



正面図  
(フェースプレートを除く)



背面図  
(フェースプレートを除く)

定格・仕様

4路スイッチ

最大定格電圧 : AC277V 50/60Hz

最大電流 : 15A

適合スイッチボックス形式 : 1ヶ口用

適合電線 : φ1.6またはφ2.0 Cu(銅)単線

使用周囲温度範囲 : 0℃~40℃ (一般室内取付専用)

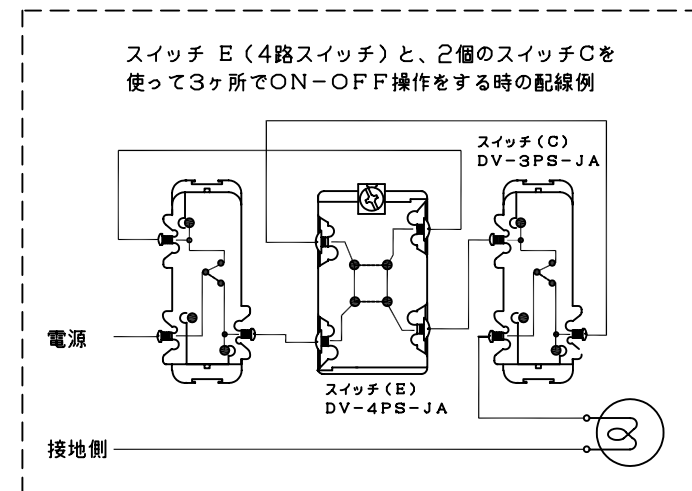
相対湿度 90%以下 (無結露)

フェースプレートの材質 : プラスチック

型番とフェースプレート色

DV-4PS-JA-NWH ホワイト

DV-4PS-JA-NBL ブラック



DV-4PS-JA-N\*\*

REVISION	1.1
RELEASED	2010/02/22
PAGE	1/1

承認	検図	作成
細谷	北村	浅野

DIVA ディーバ / マット仕上げ  
4路スイッチ (蛍光灯又は白熱灯用)

仕様書