

製品概要

ルートロンSivoiaQS電動シアーブラインドは、超静音で正確に動作します。エレガントなシアーフアブリックとスラットの傾斜により、プライバシーを確保しながら室内へ取り入れる日光をコントロールします。モーターはパイプの内側に収納され、スムーズで静かな動きをしながらブラインドの状態を把握します。

特徴

- ・ソフトでエレガントな外観と、超静音な動作音（モーターから1m離れた位置で38dBα以下）。
- ・外側のシアーフアブリックは、スラットが開いた状態でも室内のプライバシーを確保。
- ・隣接するブラインドのスラットの位置を正確に調整。
- ・スラットの傾斜は低速な動作で正確に角度をコントロール。
- ・ブラケットは個別に上下調節ができるため、水平に設置が可能。
- ・窓枠の内側にも外側にも取り付け可能。
- ・スラットとマッチするファブリックが付いた本体カバー（オプション）
- ・グラフィックアイQSを使用した場合、照明シーンの中に組み込むことが可能。

仕様

動作電源	35VDC
使用周囲温度範囲	0℃～40℃（一般室内取付専用）
使用周囲湿度範囲	相対湿度 90%以下（無結露）
使用電線 弱電信号線	ルートロンGRX-CBL-346S-500, GRX-CBL-46L-500
適合電源トランス	QSPS-P4-1-35V
対応システム	スタンドアローン, グラフィックアイQS
対応コントロール	ピコリモコン（QSM6-XW-Cが必要） グラフィックアイQS補助コントロール
電源トランス（別途）からEDUまでの最大電源配線長	GRX-CBL-346S-500：15m GRX-CBL-46L-500：75m
コントロールリンクの電線長	GRX-CBL-346S-500：150m GRX-CBL-46L-500：600m

ファブリックの種類

- ・シアー2インチスラット
- ・遮光2インチスラット
- ・シアー3インチスラット
- ・遮光3インチスラット

The Gallery Collectionのファブリックバインダーまたはwww.lutron.com/fabricsをご覧ください。

正面図

側面図

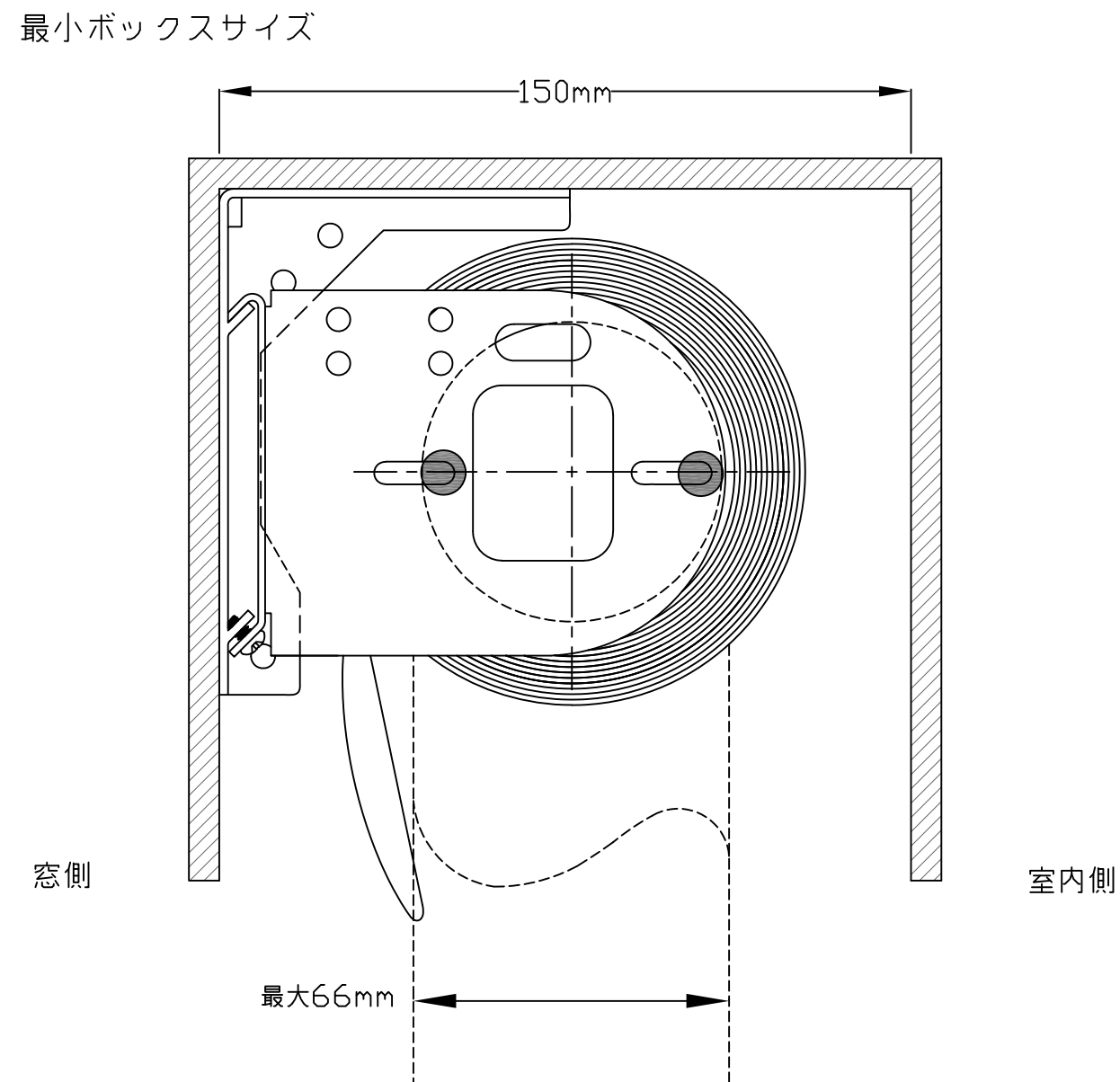
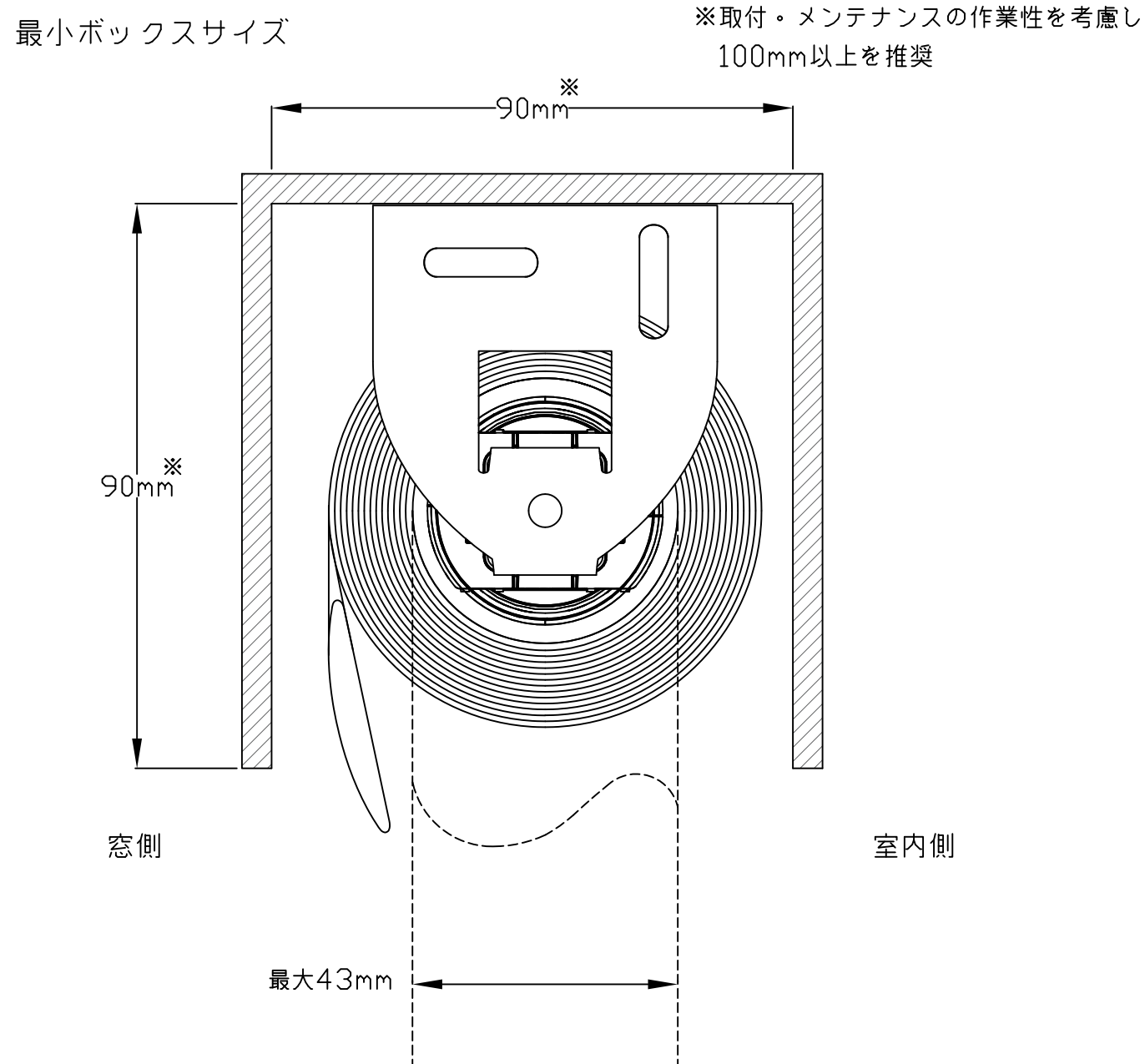
 ルートロン アスカ株式会社		Sivoia QS Horizontal Sheer Blind		REVISION	1.0		
		シヴォイア QS 電動シアーブラインド 仕様書		RELEASED	2025.1.21		
承認	谷崎			検図	石黒	作成	足立

ボックス内取付の場合


シアーブラインドのボックス内取付タイプは特注対応となります。
 詳細はルートロンまでお問い合わせください。

2インチブラインド：LUTRON Roller64 ユニバーサルブラケットを使用

3インチブラインド：LUTRON Roller100 ジャムマウントブラケットを使用

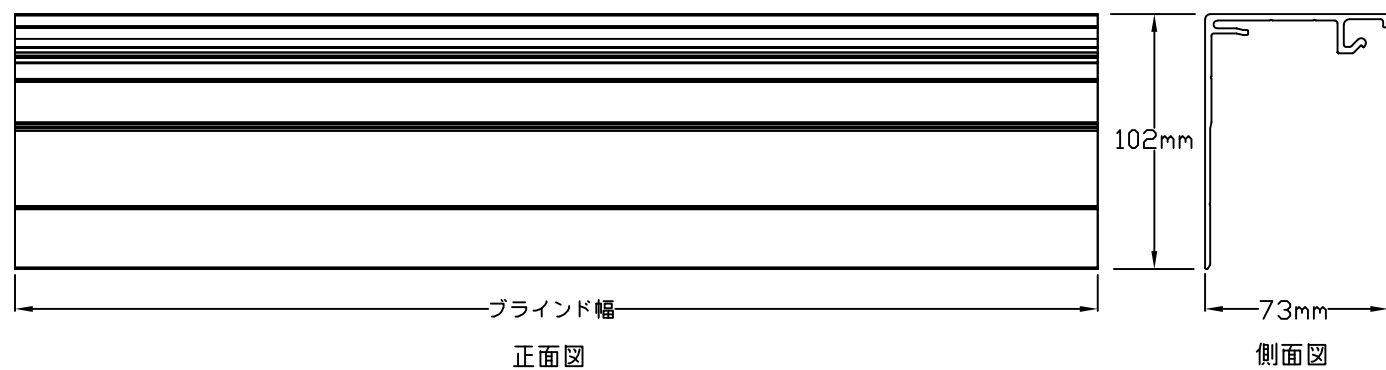
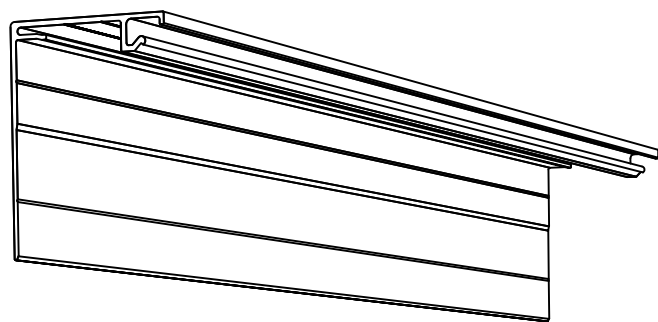


注：シアーブラインドは完全に下ろした状態でのみスラットが水平になりますので、ボックス下部をふさがらないでください。

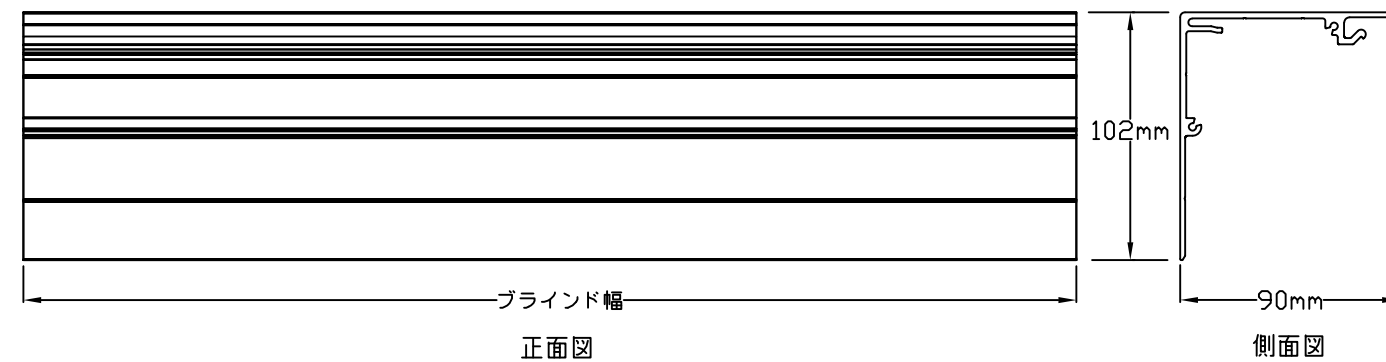
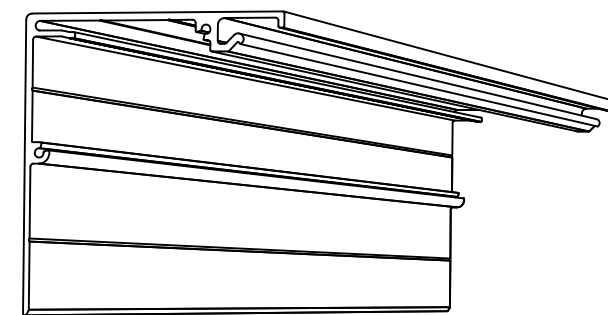
 ルートロン アスカ株式会社			Sivoia QS Horizontal Sheer Blind		REVISION	1.0	
			シヴォイア QS 電動シアーブラインド 仕様書		RELEASED	2025.1.21	
承認	谷崎	検図			石黒	作成	足立

露出取付の場合

2インチ 上部背面カバー

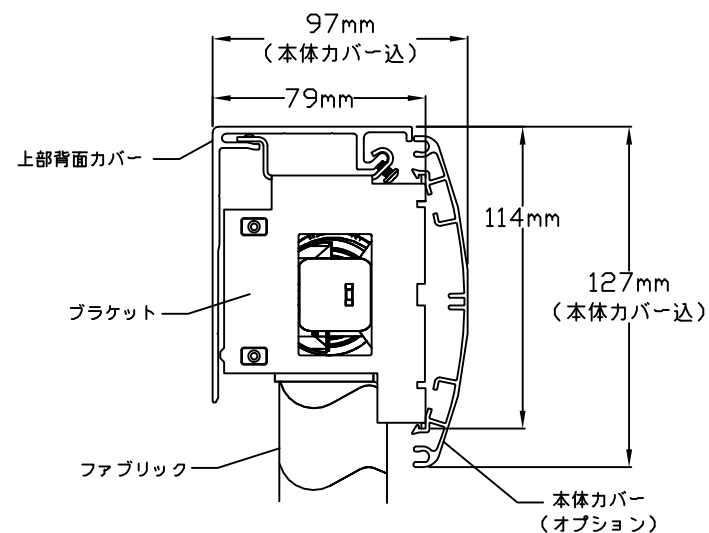
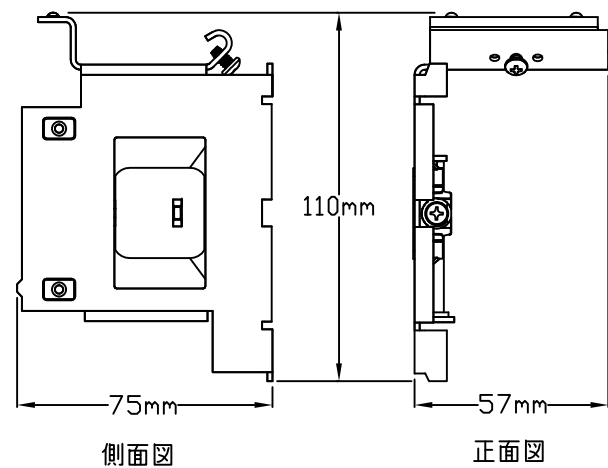


3インチ 上部背面カバー



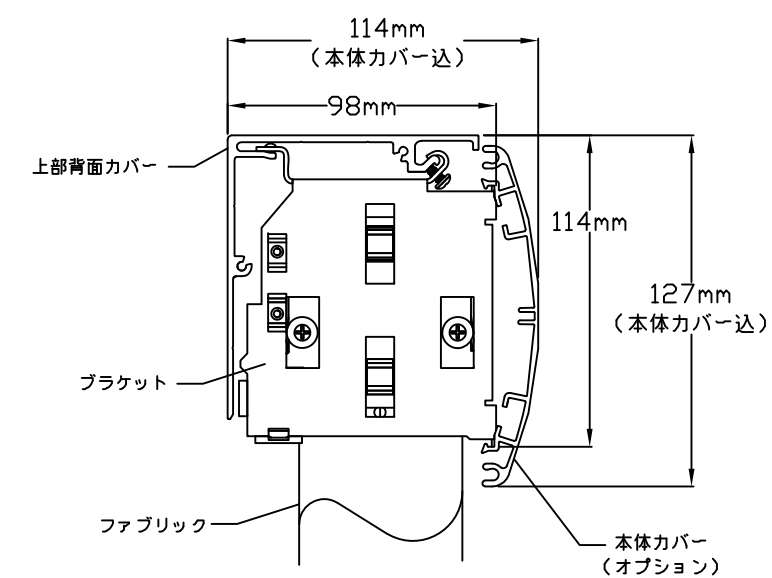
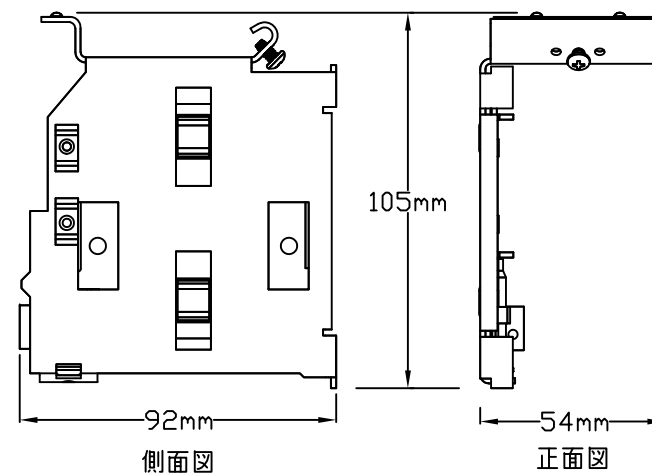
2インチブラケット

取付断面図

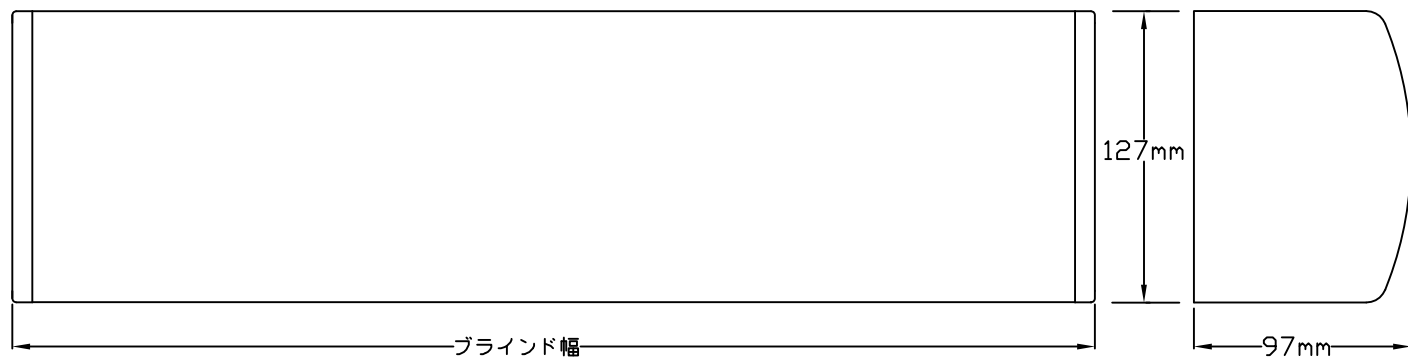


3インチブラケット

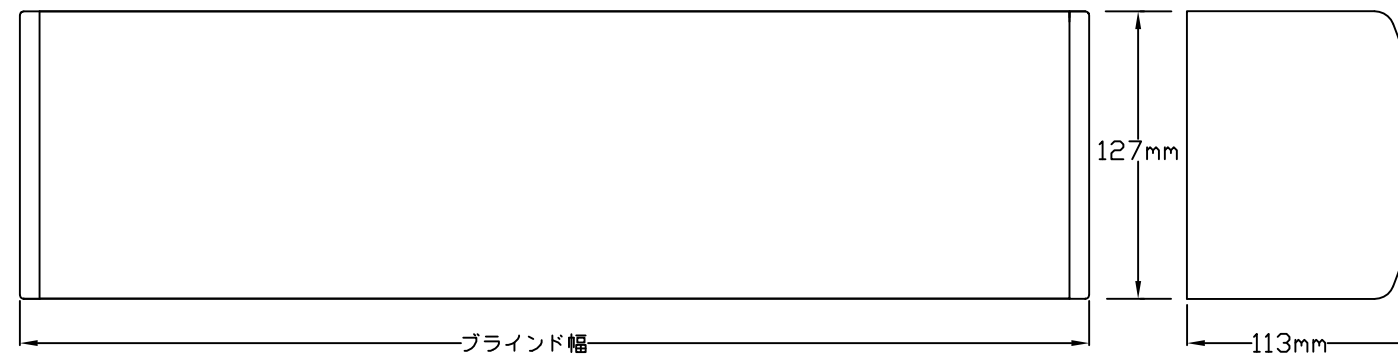
取付断面図



2インチ エンドキャップ付き本体カバー (オプション/露出取付時のみ必要)



3インチ エンドキャップ付き本体カバー (オプション/露出取付時のみ必要)



Sivoia QS Horizontal Sheer Blind

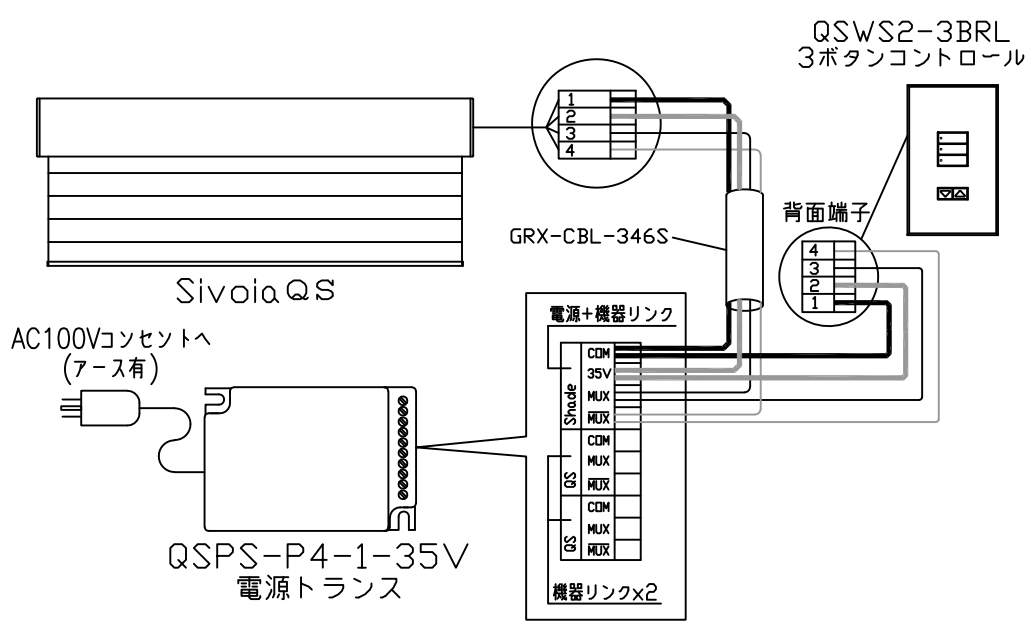
REVISION	1.0
RELEASED	2025.1.21
PAGE	3/4

承認 谷崎 検図 石黒 作成 足立

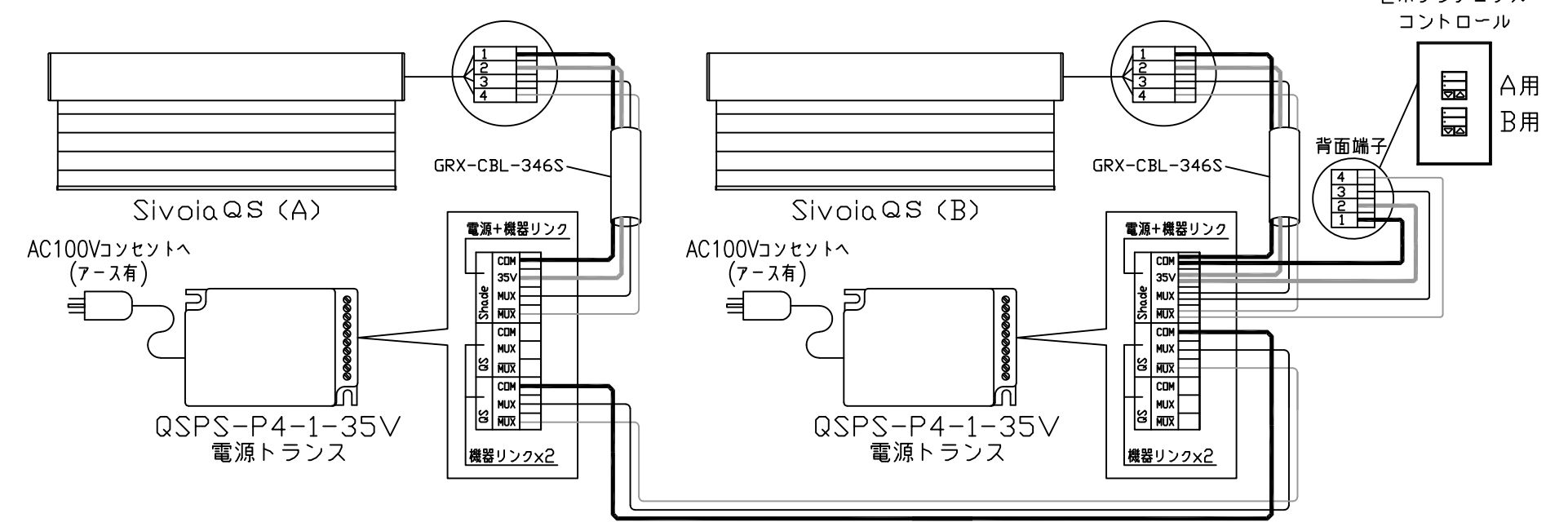
シヴォイア QS 電動シアーブラインド 仕様書

配線例

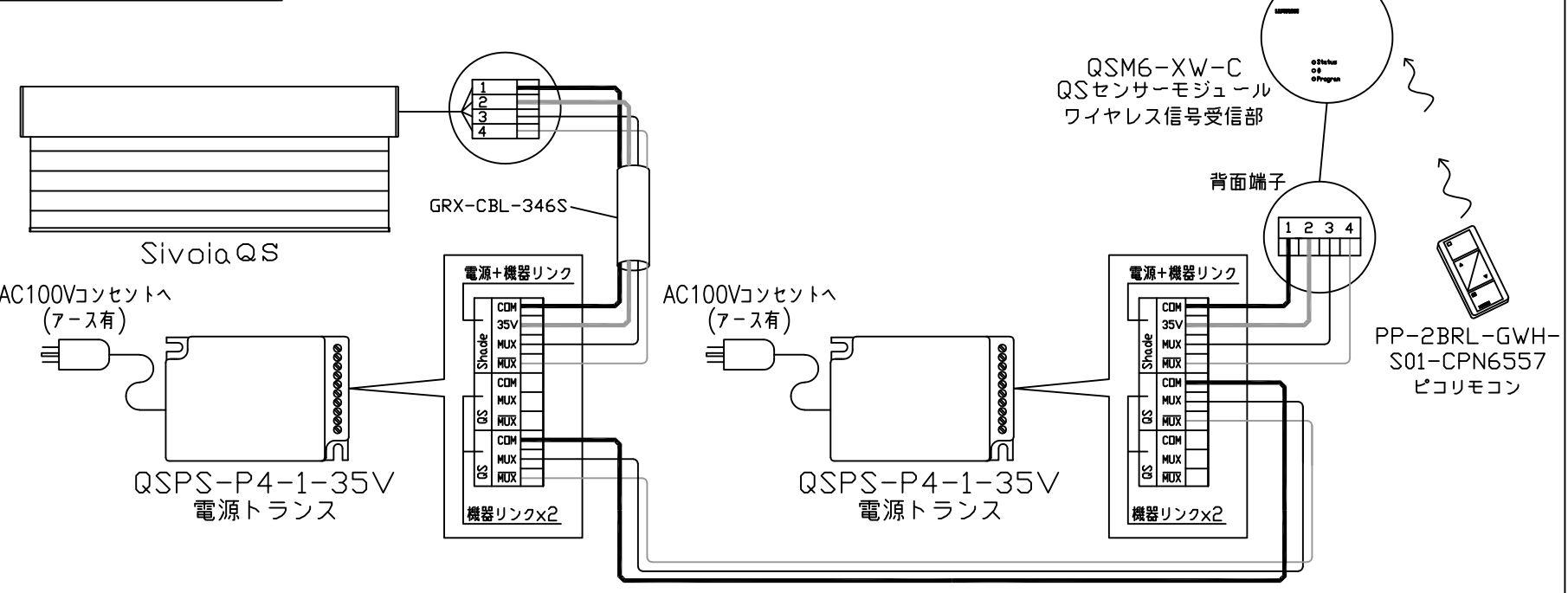
1グループ



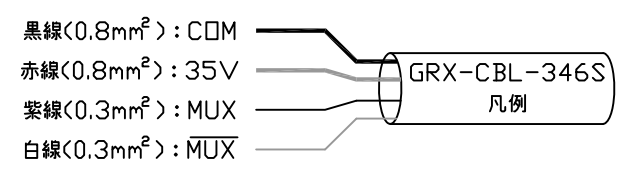
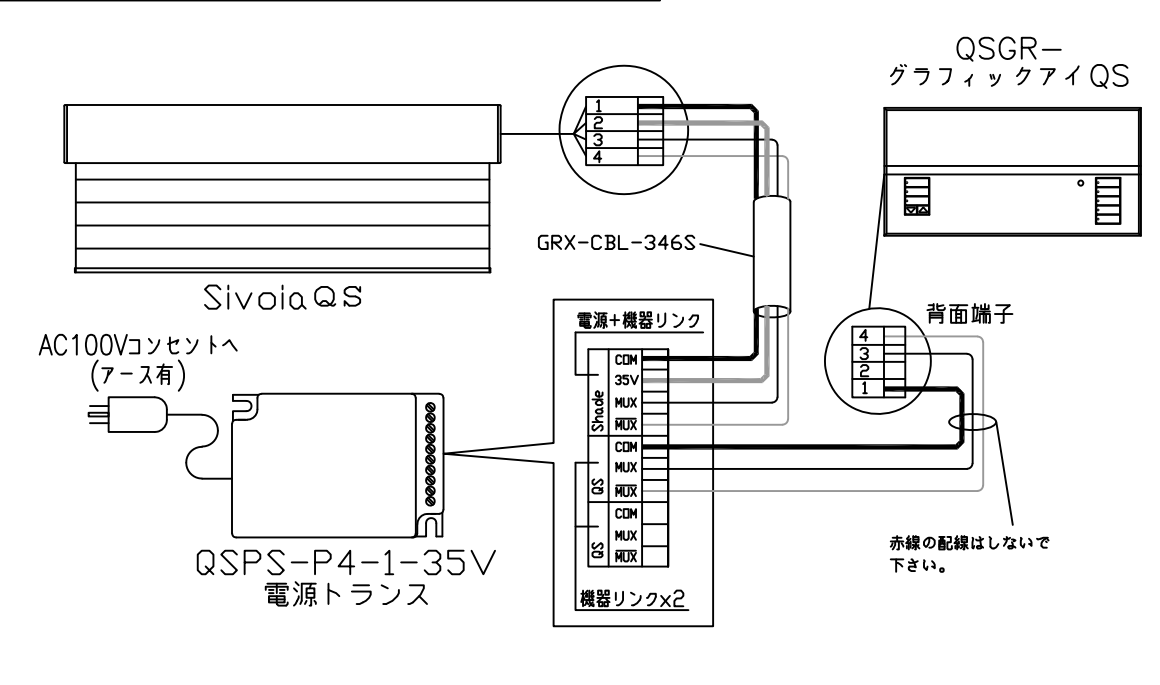
複数グループ



リモコン使用



グラフィックアイQSと連動



<p>ルートロン アスカ株式会社</p>			<p>Sivoia QS Horizontal Sheer Blind</p>		<p>REVISION 1.0</p> <p>RELEASED 2025.1.21</p> <p>PAGE 4/4</p>	
承認	谷崎	検図	石黒	作成	足立	シヴォイア QS 電動シアーブラインド 仕様書