

製品概要

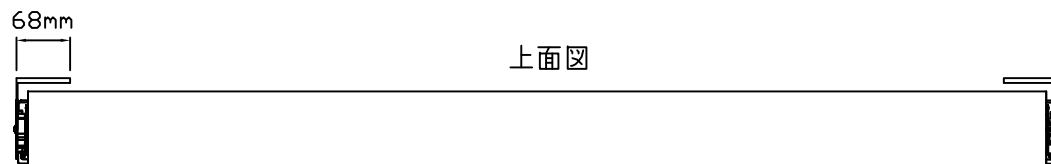
シヴォイア・ローラー 100/150は、ルートロン製・超静音電動モーターがチューブ内部に入ったロールスクリーンです。
 スタンドアロンでの使用の他、ルートロン製グラフィックアイQS、Quantum、myRoomと直接接続して、照明制御と連携可能です。

基本機能

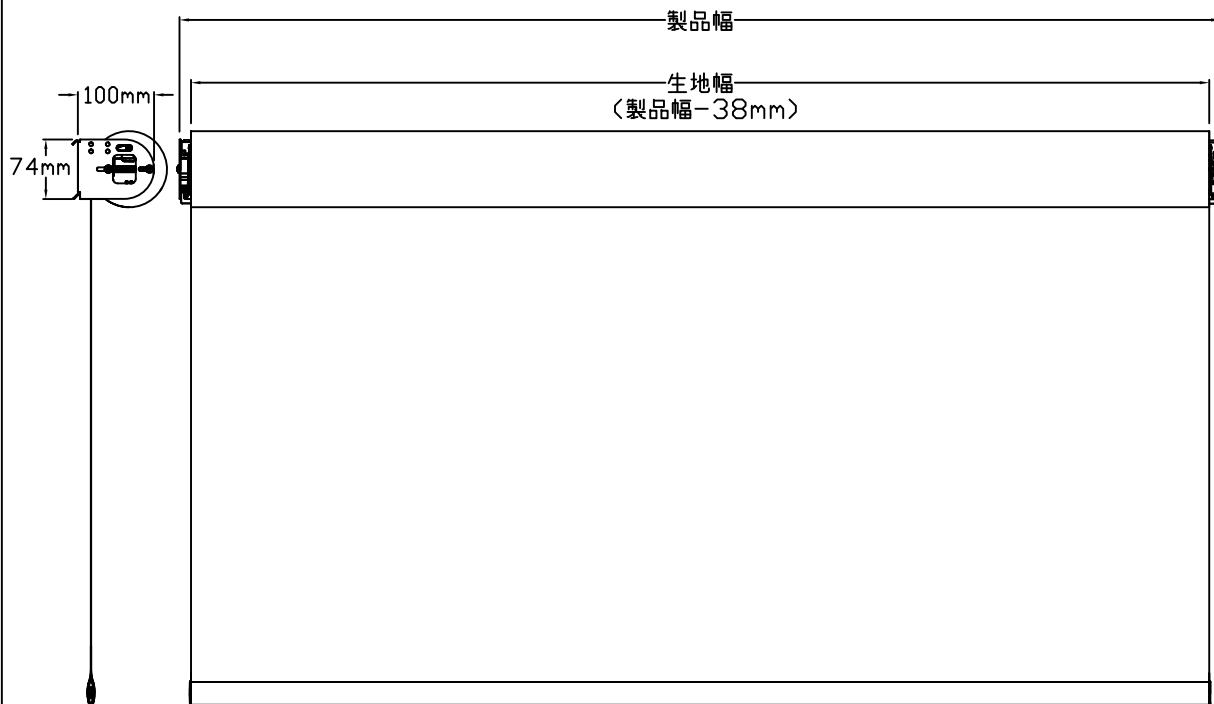
- ・ 制作可能サイズ：Roller 100 幅610mm~3175mm,高さ~3050mmまたは9.3㎡
 Roller 150 幅610mm~3175mm,高さ~4480mmまたは14㎡
 (選択する生地により、最大幅が制限される場合があります)
- ・ 超静音、動作音は35dBA (1mの距離)
- ・ 上限位置・下限位置設定可能
- ・ お好みの位置で複数の停止位置を設定可能 (プリセット)
- ・ 複数使用時、1台ごとにアドレスを振り、グループ制御可能
- ・ グラフィックアイQS、Quantum、myRoomを使用し、照明シーンの中に組み込むことが可能
- ・ メカ幅と生地幅の違いは、左右それぞれ19mmのため、連装時に最小限のギャップを実現
- ・ 複数使用時、全てのシェードが同じ速度、同じ位置で停止 (誤差3mm以下)
- ・ 昇降スピード 91.4mm/秒
- ・ 停電補償回路内蔵、停電時にも設定内容を保持
- ・ 低電圧配線 (ルートロン専用信号線 GRX-CBL-346S/46L-500 使用)

仕様

動作電源	35VDC
使用周囲温度範囲	0℃~40℃ (一般室内取付専用)
使用周囲湿度範囲	相対湿度 90%以下 (無結露)
静電気保護回路	内蔵
停電補償機能	内蔵
使用電線 弱電信号線	ルートロンGRX-CBL-346S/46L-500
適合電源トランス	QSPS-P4-1-35V
システム最大値	1システムとして、最大100QSデバイスのうちの1台
(グラフィックアイQSのとき)	1システムとして、最大100ゾーンのうちの1台
推奨ボックスサイズ	幅121mm×高さ127mm 以上
対応システム	スタンドアロンまたは、 グラフィックアイQS、Quantum、myRoom
対応コントロール	グラフィックアイQS補助コントロール
電源トランス (別途) から	GRX-CBL-346S-500: 15m
EDUまでの最大電源配線長	GRX-CBL-46L-500: 75m
コントロールリンクの電線長	600m (GRX-CBL-46L使用時)




上面図



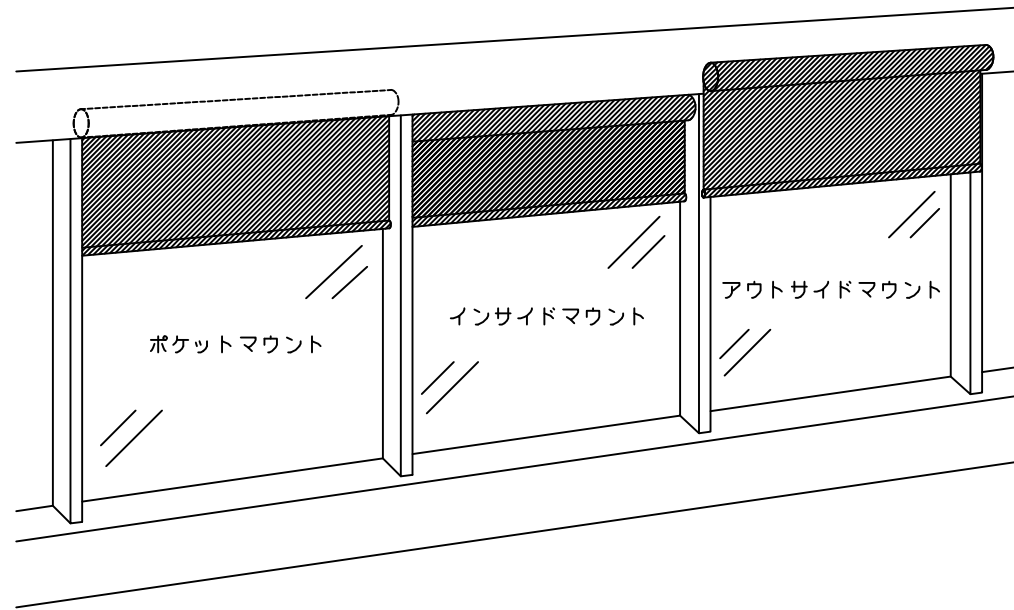
側面図

前面図

 ルートロン アスカ株式会社		Sivoia QS Roller 100/150		REVISION	1.0	
				RELEASED	2022.7.20	
承認	谷崎	検図	石黒	作成	足立	
					シヴォイア QS ローラー 100/150 仕様書	
				PAGE	1/5	

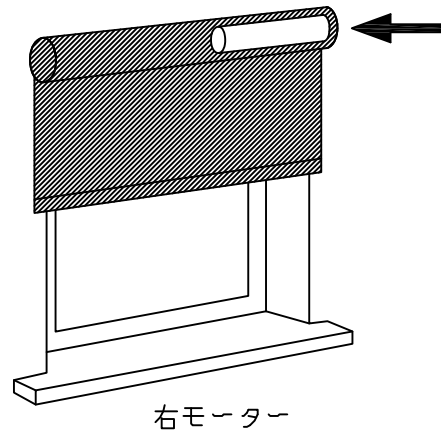
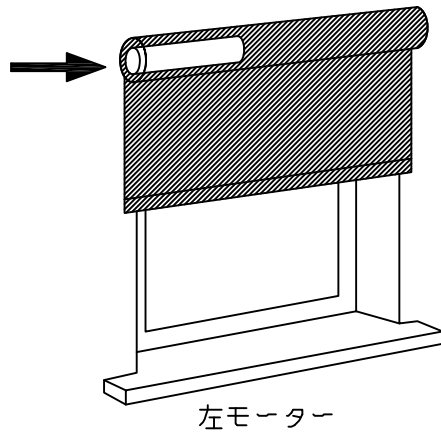
・取付位置選択可能

窓の寸法に応じて、ブラケットをポケット、窓枠の内側、窓枠の外側に取付けることができます。

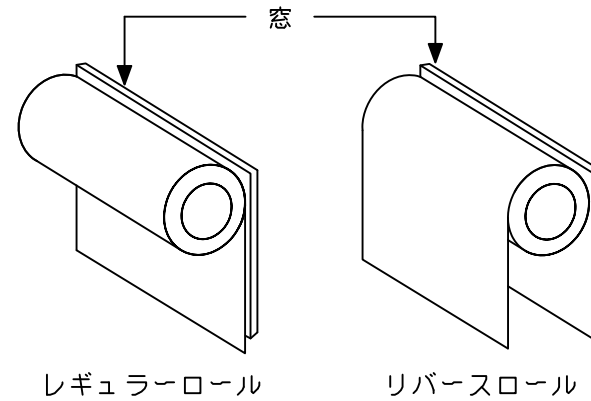


・モーター位置選択可能

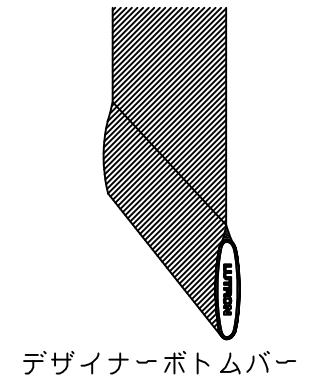
EDUはシェードの左側または右側に指定できます。



・ファブリックドロップ選択



・ボトムバー



Sivoia QS Roller 100/150

REVISION	1.0
RELEASED	2022.7.20
PAGE	2/5

承認	谷崎	検図	石黒	作成	足立
----	----	----	----	----	----

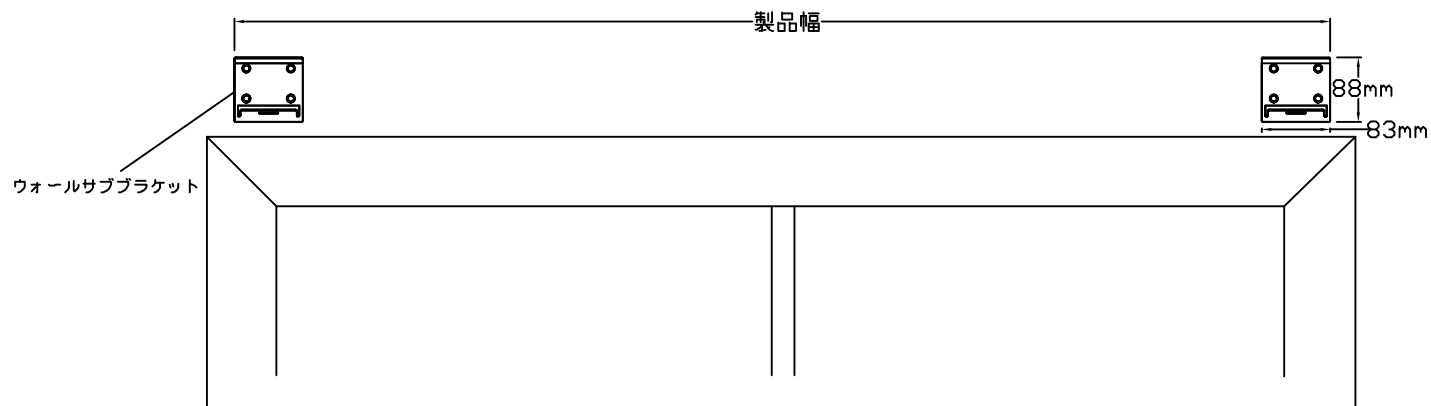
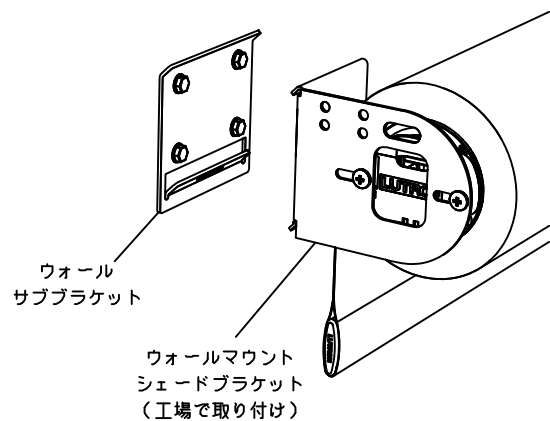
シヴォイア QS ローラー 100/150 仕様書

ブラケットオプション

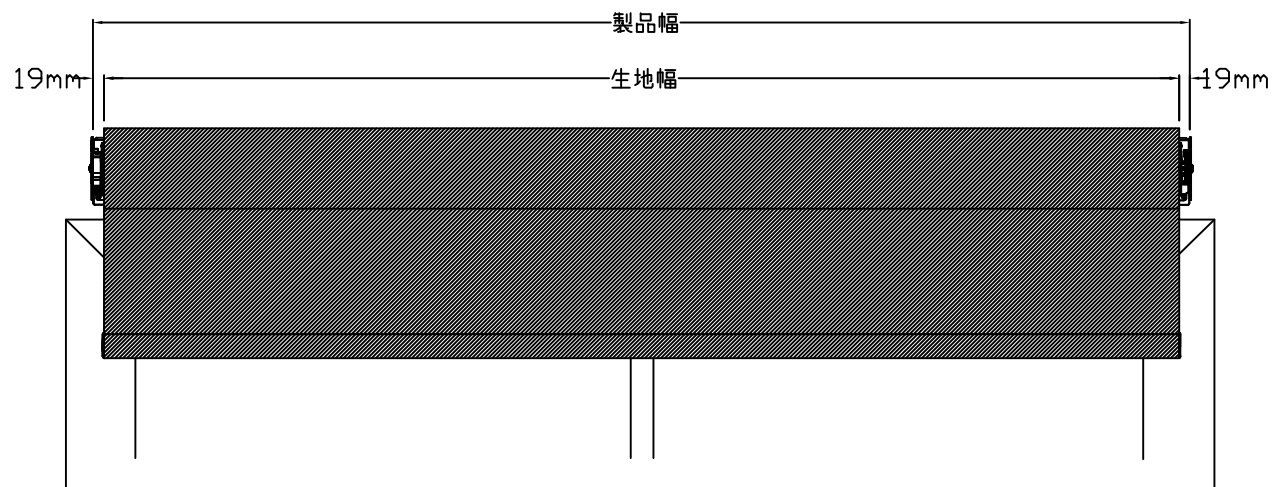
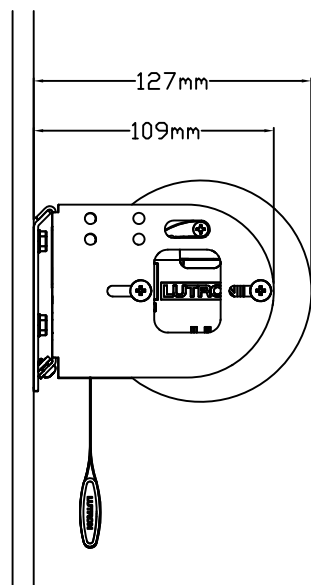
シヴォイア・ローラー 100/150のブラケットは2つの部品で構成されているため、容易に取り付けができます。

1, 壁付け

・ロールスクリーンを外した状態



・ロールスクリーンを取り付けた状態



LUTRON
ルートロン アスカ株式会社

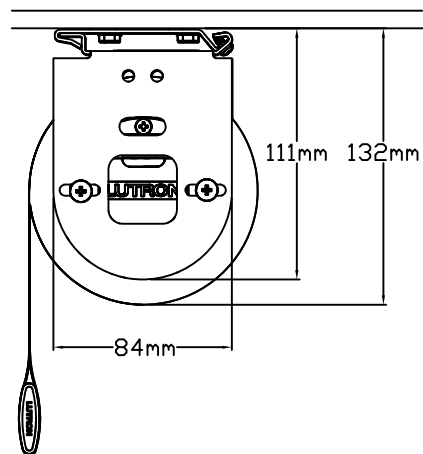
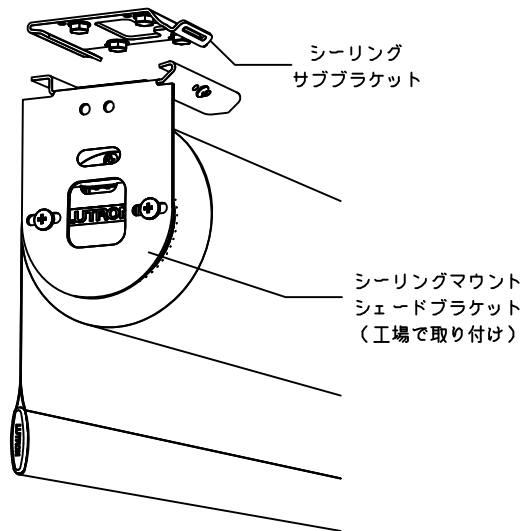
Sivoia QS Roller 100/150

REVISION	1.0
RELEASED	2022.7.20
PAGE	3/5

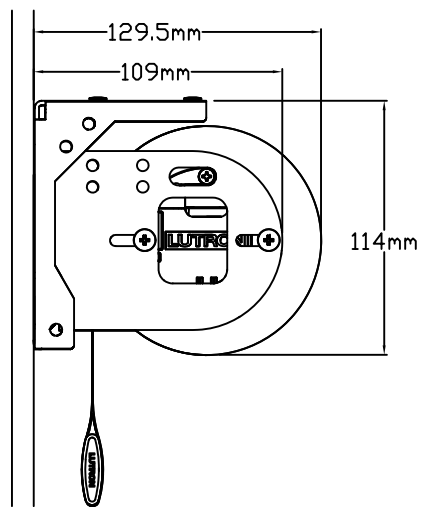
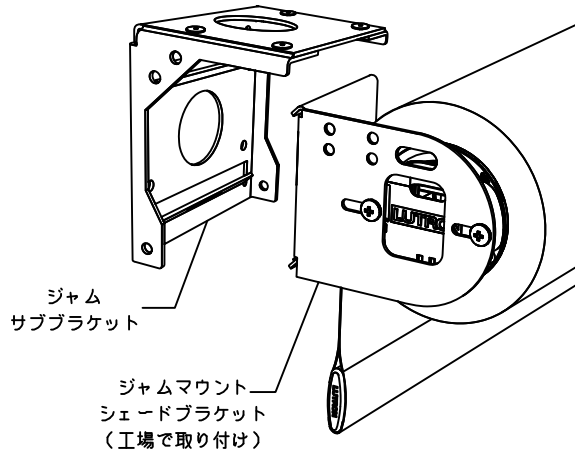
承認	谷崎	検図	石黒	作成	足立
----	----	----	----	----	----

シヴォイア QS ローラー 100/150 仕様書

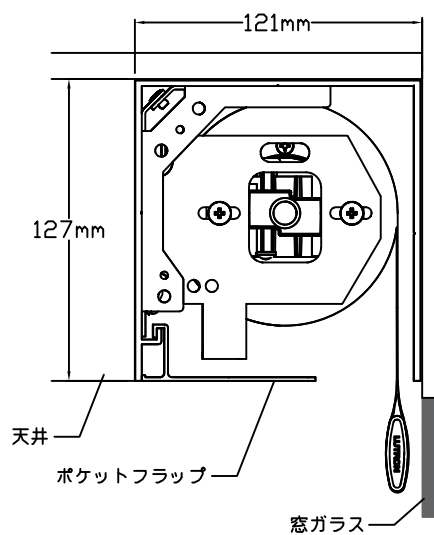
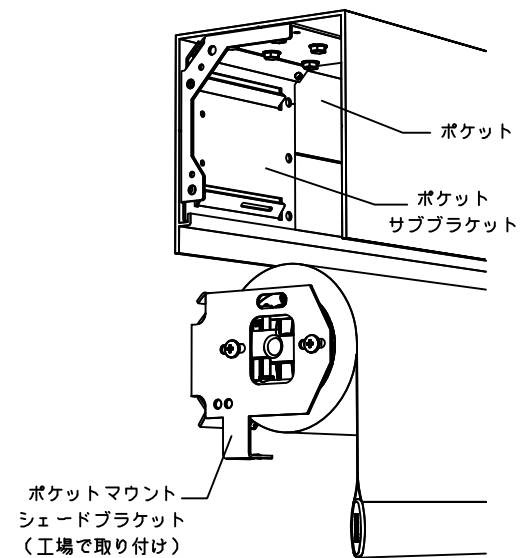
2, 天井付け




3, ジャム付け



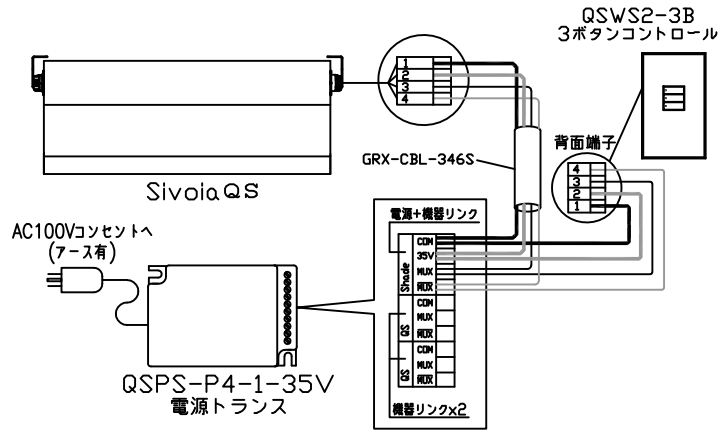
4, ポケット付け



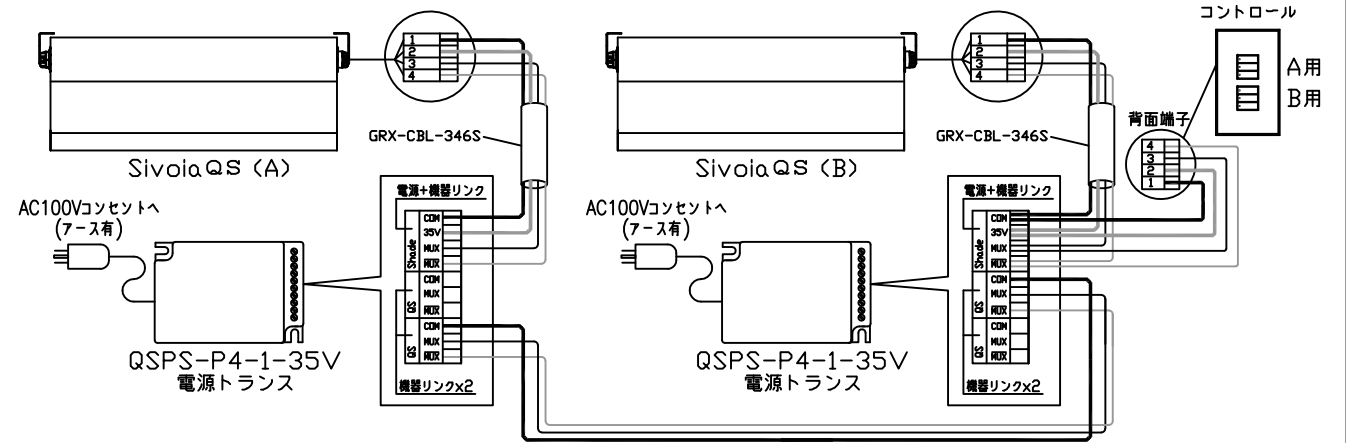
 ルートロン アスカ株式会社		Sivoia QS Roller 100/150		REVISION	1.0
		シヴォイア QS ローラー 100/150 仕様書		RELEASED	2022.7.20
承認	谷崎	検図	石黒	作成	足立
				PAGE	4/5

配線例

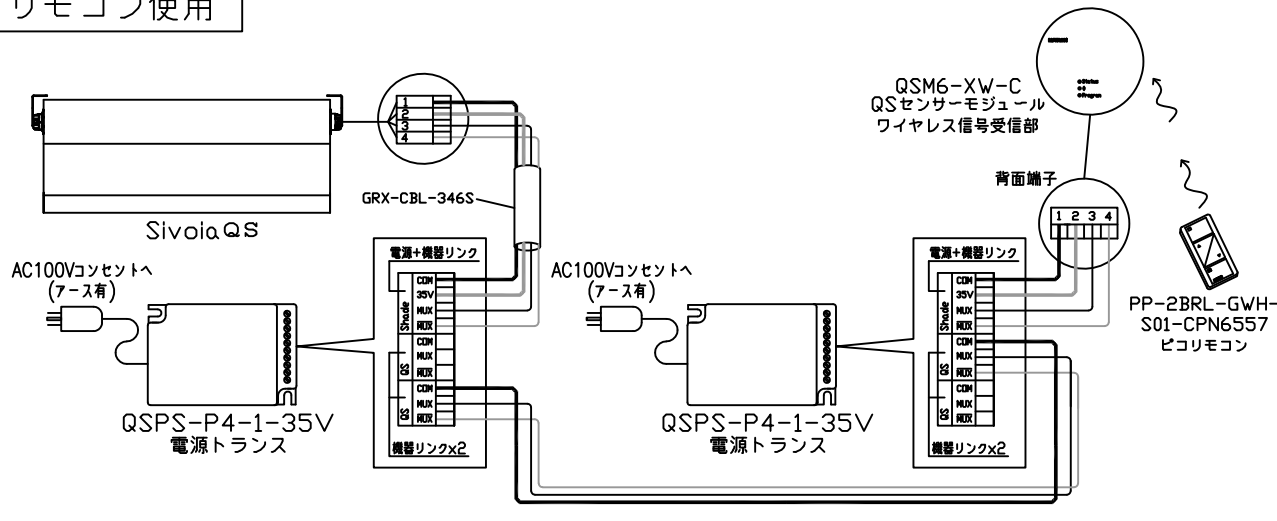
1グループ



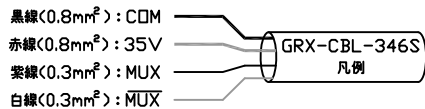
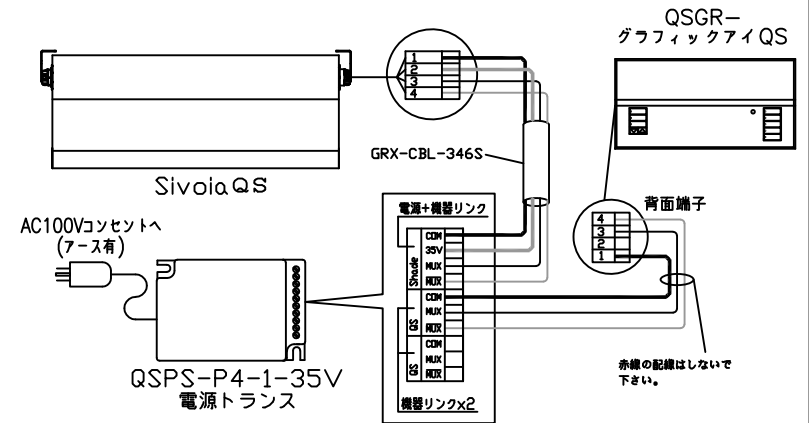
複数グループ



リモコン使用



グラフィックアイQSと連動



Sivoia QS Roller 100/150

REVISION	1.0
RELEASED	2022.7.20
PAGE	5/5

承認	谷崎	検図	石黒	作成	足立
----	----	----	----	----	----

シヴォイア QS ローラー 100/150 仕様書