

製品概要

シヴォイア・ローラー 64は、ルートロン製・超静音電動モーターがチューブ内部に入ったロールスクリーンです。
 スタンドアローンでの使用の他、ルートロン製グラフィックアイQS、Quantum、myRoomと直接接続して、照明制御と連携可能です。

基本機能

- Roller 64 制作可能幅：470mm~2438mm
- Roller 64 WIDR 制作可能幅：508mm~3657mm
 (選択する生地により、最大幅が制限される場合があります)
- 超静音、動作音は35dBA (1mの距離)
- 上限位置・下限位置設定可能
- お好みの位置で複数の停止位置を設定可能 (プリセット)
- 複数使用時、1台ごとにアドレスを振り、グループ制御可能
- グラフィックアイQS、Quantum、myRoomを使用し、照明シーンの中に組み込むことが可能
- メカ幅と生地幅の違いは、左右それぞれ19mmのため、連装時に最小限のギャップを実現
- 複数使用時、全てのシェードが同じ速度、同じ位置で停止 (誤差3mm以下)
- 昇降スピード 91.4mm/秒
- 停電補償回路内蔵、停電時にも設定内容を保持
- 低電圧配線 (ルートロン専用信号線 GRX-CBL-346S 使用)

仕様

動作電源	35VDC
使用周囲温度範囲	0℃~40℃ (一般室内取付専用)
使用周囲湿度範囲	相対湿度 90%以下 (無結露)
静電気保護回路	内蔵
停電補償機能	内蔵
使用電線 弱電信号線	ルートロンGRX-CBL-346S
適合電源トランス	QSPS-P4-1-35V
システム最大値	1システムとして、最大100QSデバイスのうちの1台 1システムとして、最大100ゾーンのうちの1台
推奨ボックスサイズ	100mmx100mm 以上
対応システム	スタンドアローンまたは、 グラフィックアイQS、Quantum、myRoom
対応コントロール	グラフィックアイQS補助コントロール
最大電源配線長	電源トランス (別途) からEDUまで：45m
コントロールリンクの電線長	システム全体：150m



Sivoia QS Roller 64

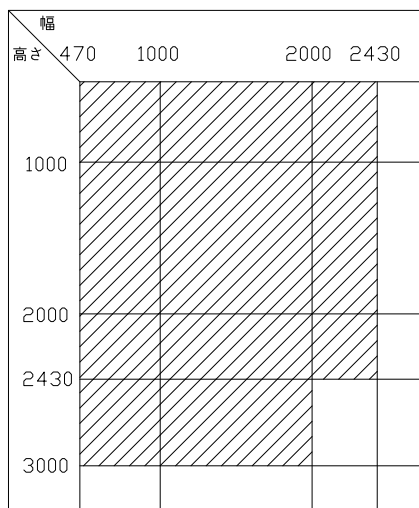
REVISION	1.0
RELEASED	2021.10.20
PAGE	1/5

承認	谷崎	検図	石黒	作成	足立
----	----	----	----	----	----

シヴォイア QS ローラー 64 仕様書

製作可能寸法

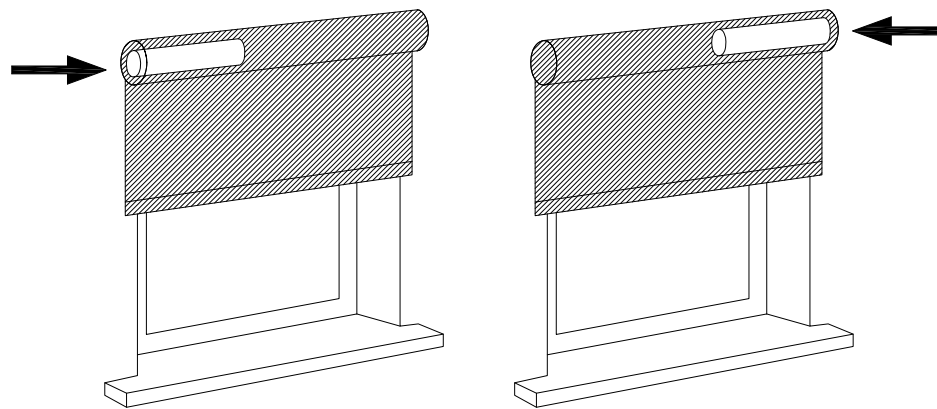
・Roller 64



単位：mm

・モーター位置選択可能

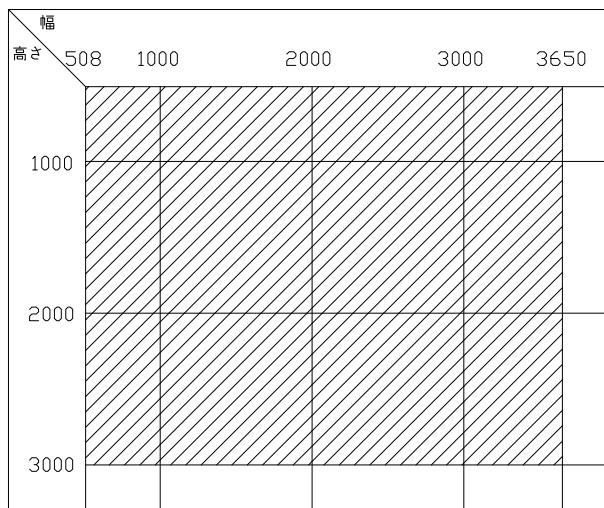
EDUはシェードの左側または右側に指定できます。



左モーター

右モーター

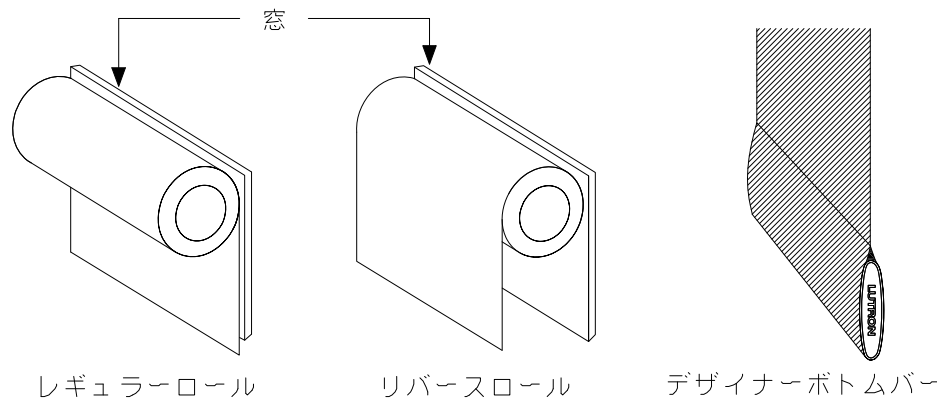
・Roller 64 WIDR



単位：mm

・ファブリックドロップ選択

・ボトムバー



レギュラーロール

リバーロール

デザイナーボトムバー



Sivoia QS Roller 64

REVISION	1.0
RELEASED	2021.10.20
PAGE	2/5

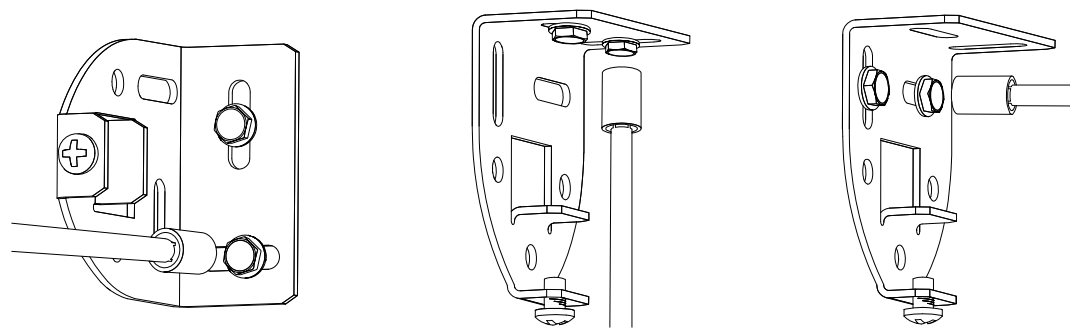
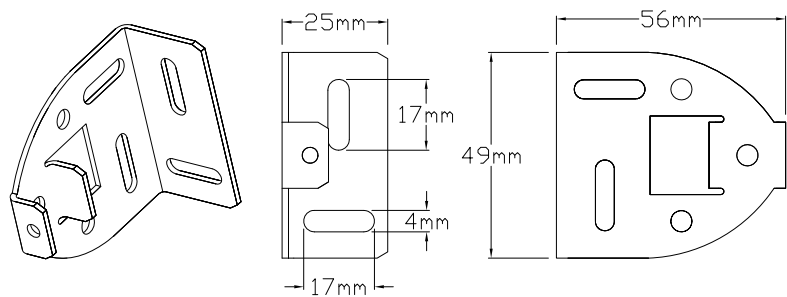
承認	谷崎	検図	石黒	作成	足立
----	----	----	----	----	----

シヴォイア QS ローラー 64 仕様書

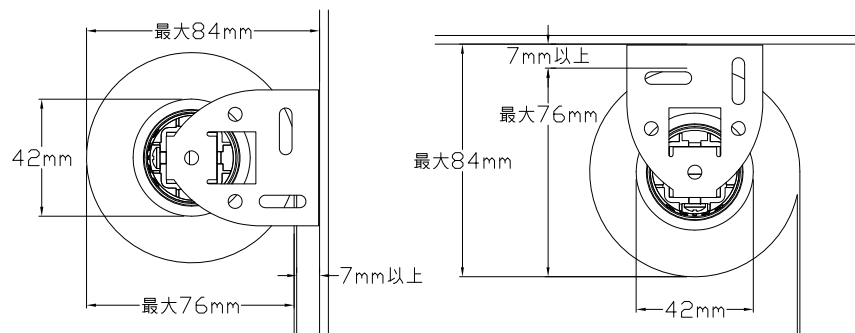
・ブラケットオプション

ローラー64ユニバーサルブラケット

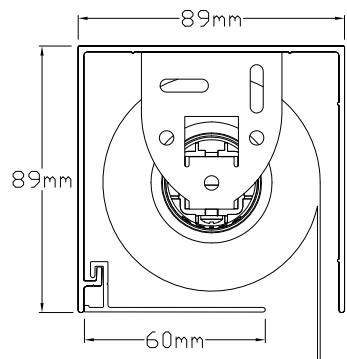
ブラケット取付方法



最大サイズ例



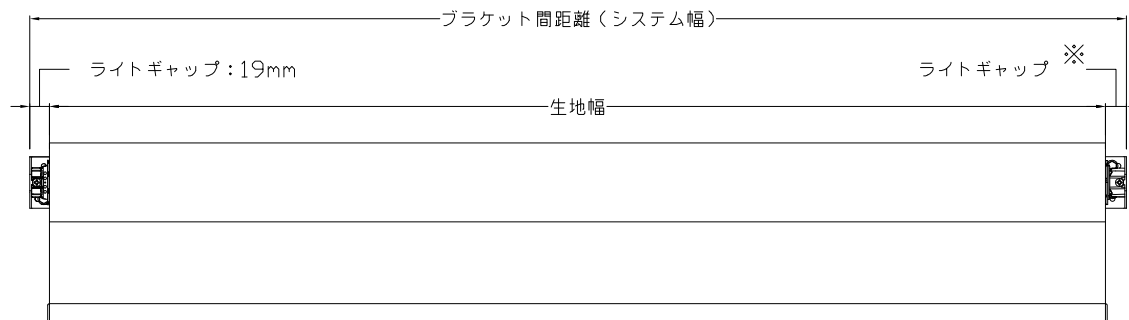
ボックス取付例



壁付け

天井付け

横付け



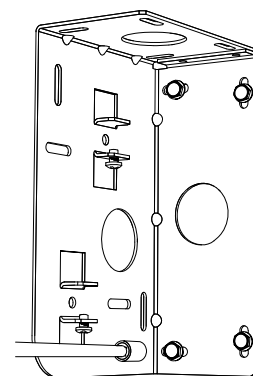
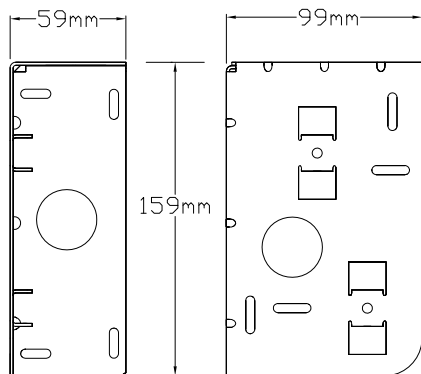
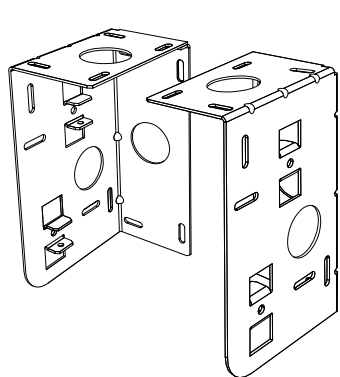
※シェードのサイズは、アイドラー側のスプリングが50%押し込まれた状態にてオーダー時のブラケット間距離になるように製作されております。
アイドラー側が押し込まれすぎている、出っ張りすぎている場合、スムーズで静かな動作に支障が出る場合があります。

<p>LUTRON ルートロン アスカ株式会社</p>		Sivoia QS Roller 64		REVISION	1.0
				RELEASED	2021.10.20
承認	谷崎	検図	石黒	作成	足立
シヴォイア QS ローラー 64 仕様書				PAGE	3/5

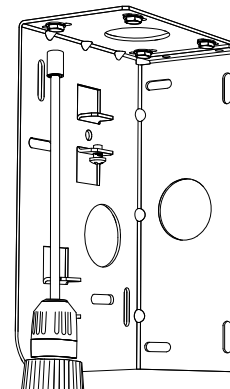
・ブラケットオプション（続き）

ローラー64ユニバーサルデュアルブラケット

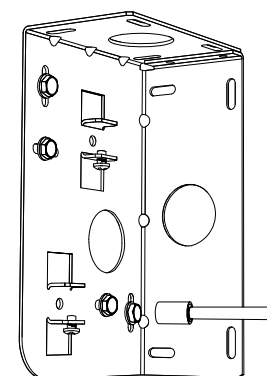
ブラケット取付方法



壁付け

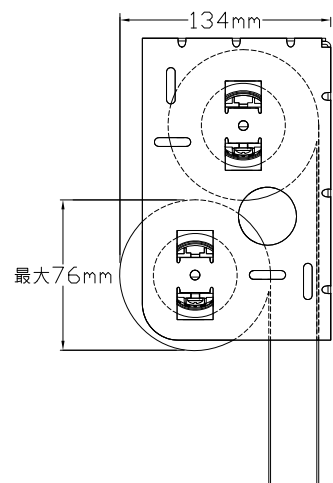


天井付け

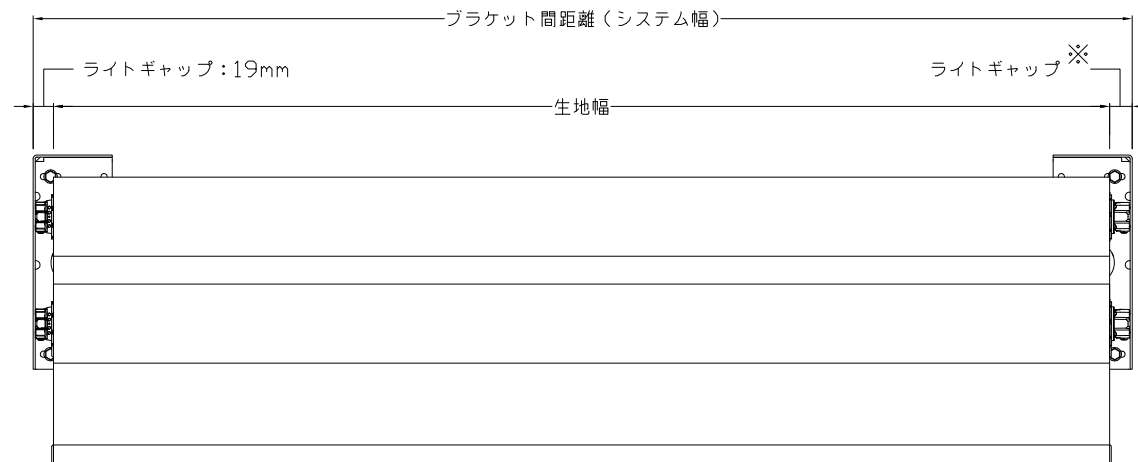
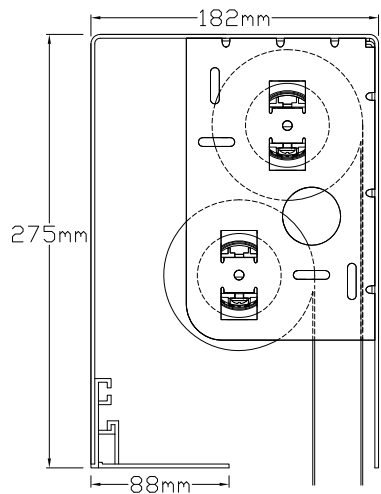


横付け


最大サイズ例



ボックス取付例

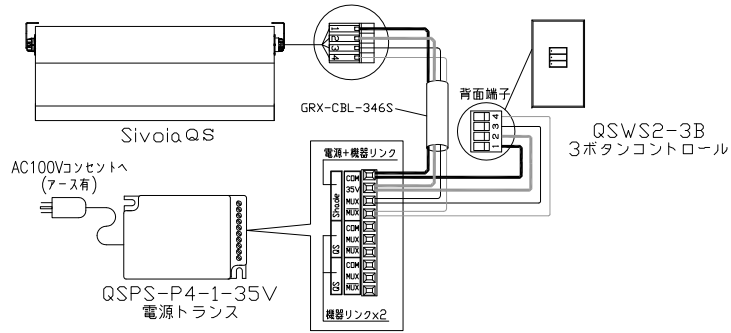


※シェードのサイズは、アイドラー側のスプリングが50%押し込まれた状態にてオーダー時のブラケット間距離になるように製作されております。
アイドラー側が押し込まれすぎている、出っ張りすぎている場合、スムーズで静かな動作に支障が出る場合があります。

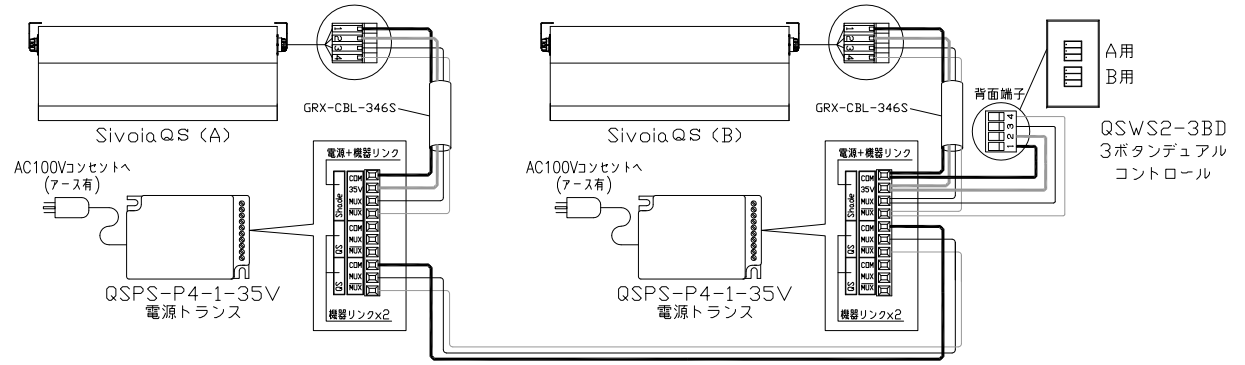
 LUTRON ルートロン アスカ株式会社		Sivoia QS Roller 64		REVISION	1.0
		シヴォイア QS ローラー 64 仕様書		RELEASED	2021.10.20
承認	谷崎	検図	石黒	作成	足立
				PAGE	4/5

配線例

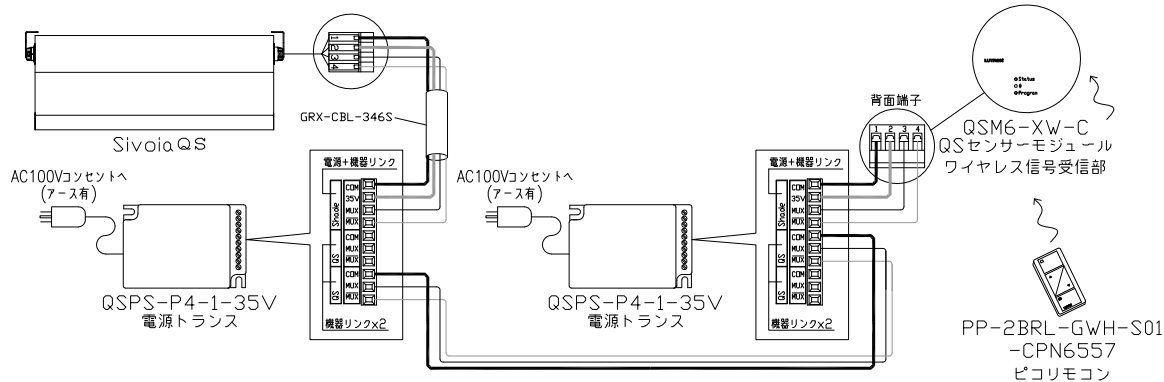
1グループ



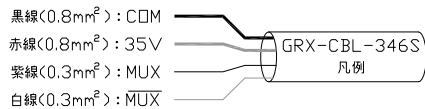
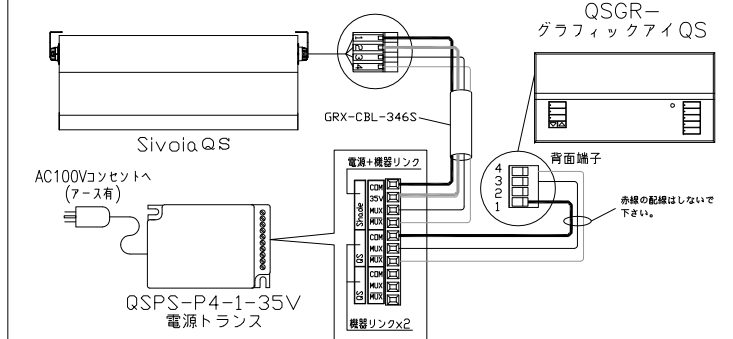
複数グループ



リモコン使用



グラフィックアイQSと連動



Sivoia QS Roller 64

REVISION	1.0
RELEASED	2021.10.20
PAGE	5/5

承認	谷崎	検図	石黒	作成	足立
----	----	----	----	----	----

シヴォイア QS ローラー 64 仕様書