

製品概要

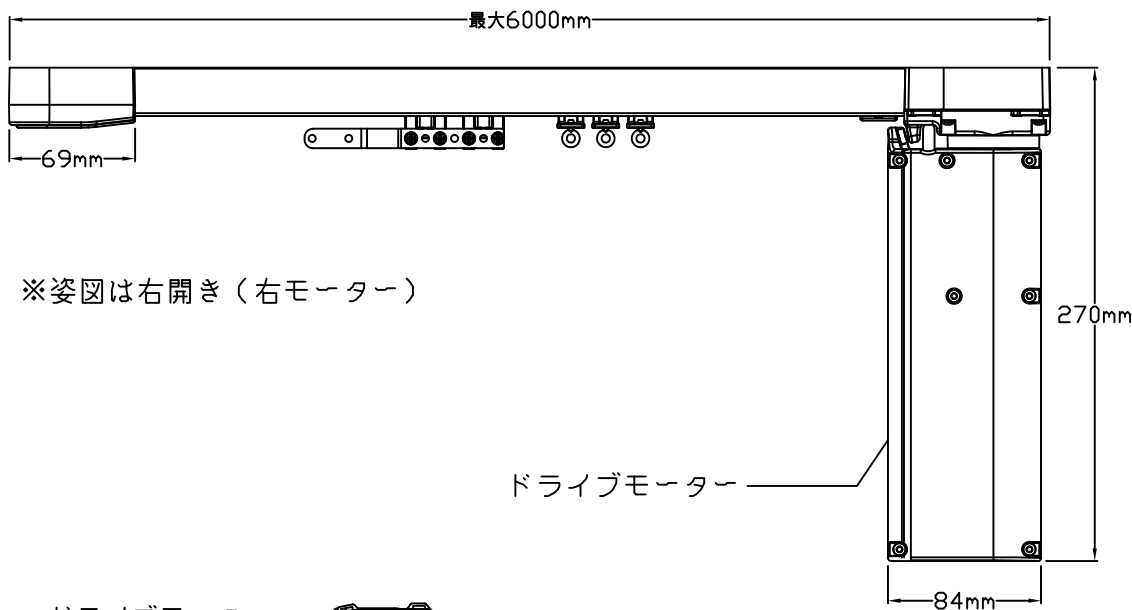
シヴォイアQS/アリーナQS ドレープリーはピンチブリーツやリップフォールドの超静音電動カーテンシリーズです。
 スタンドアローンでの使用の他、ルートロン製グラフィックアイQS、Quantum、myRoomと直接接続して、照明制御と連携可能です。

基本機能

- ・ 超静音設計
- ・ 正確な開閉、停止
- ・ お好みの位置で停止位置を設定可能（プリセット）
- ・ トラックはシングル、デュアル、シングルタンデム、デュアルタンデムから選択
- ・ ドロースタイルは右開き、左開き、両開きの3種類
- ・ ドレープグループやサブグループを作成するためのグループコントローラーやリレーシステムが不要
- ・ 停電補償回路内蔵、停電時にも設定内容を保持
- ・ 手引き「プル・トゥ・スタート」機能により、カーテンを引いた方向に動作（アリーナQSのみ）
- ・ 手引き開機能（シヴォイアQSにオプション）
- ・ ブリーツスタイルはピンチブリーツとリップフォールドから選択
- ・ グラフィックアイQS、Quantum、myRoomを使用し、照明シーンの中に組み込むことが可能

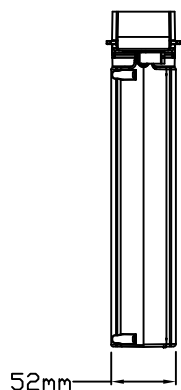
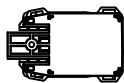
仕様

動作電源	35VDC
使用周囲温度範囲	0℃～40℃（一般室内取付専用）
使用周囲湿度範囲	相対湿度 90%以下（無結露）
静電気保護回路	内蔵
停電補償機能	内蔵
使用電線 弱電信号線	ルートロンGRX-CBL-346S
適合電源トランス	QSPS-P4-1-35V
システム最大値 （グラフィックアイQSのとき）	1システムとして、最大100QSデバイスのうちの1台 1システムとして、最大100ゾーンのうちの1台
対応システム	スタンドアローンまたは、 グラフィックアイQS、Quantum、myRoom
対応コントロール	グラフィックアイQS補助コントロール
電源トランス（別途）から ドライブモーターまでの最大電源配線長	GRX-CBL-346S-500：15m GRX-CBL-46L-500：75m
コントロールリンクの電線長	600m（GRX-CBL-46L使用時）

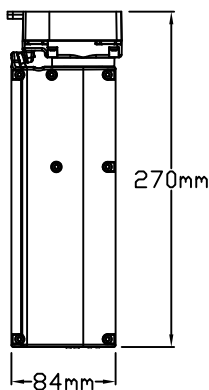


※姿図は右開き（右モーター）

ドライブモーター



側面図



正面図

LUTRON
 ルートロン アスカ株式会社

承認	検図	作成
(谷崎)	(石黒)	(足立)

Sivoia QS/Alena QS Drapery

REVISION	1.0
RELEASED	2022.7.20
PAGE	1/10

シヴォイア QS/アリーナ QS 電動ドレープリー 仕様書

作成可能サイズ・重量（規格品）

レール長	ピンチプリーツ				リップフォールド			
	Sivoia QS			Alena	Sivoia QS			Alena
	D105	D145	D175		D105	D145	D175	
610-813mm	9.1kg	9.1kg	9.1kg	9.1kg	13.6kg	13.6kg	13.6kg	9.1kg
814-1118mm	13.6kg	13.6kg	13.6kg	13.6kg	18.1kg	18.1kg	18.1kg	13.6kg
1119-1422mm	18.1kg	18.1kg	18.1kg	18.1kg	24.9kg	24.9kg	24.9kg	18.1kg
1423-1727mm	24.9kg	24.9kg	24.9kg	24.9kg	31.7kg	31.7kg	31.7kg	20.4kg
1728-2133mm	29.5kg	29.5kg	29.5kg	29.5kg	38.5kg	38.5kg	38.5kg	20.4kg
2134-2743mm	36.3kg ^{※1}	36.3kg ^{※1}	36.3kg ^{※1}	36.3kg ^{※3}	38.5kg ^{※1}	47.6kg ^{※1}	47.6kg ^{※1}	20.4kg ^{※3}
2744-3353mm	47.6kg ^{※1}	47.6kg ^{※1}	47.6kg ^{※1}	36.3kg ^{※3}	29.5kg ^{※1}	63.5kg ^{※1}	63.5kg ^{※1}	20.4kg ^{※3}
3354-3657mm	45.3kg ^{※1}	47.6kg ^{※1}	59kg ^{※1}	36.3kg ^{※3}	29.5kg ^{※1}	56.9kg ^{※1}	74.8kg ^{※1}	20.4kg ^{※3}
3658-3962mm	45.3kg ^{※1}	65.8kg ^{※1}	59kg ^{※1}	36.3kg ^{※3}	29.5kg ^{※1}	56.9kg ^{※1}	74.8kg ^{※1}	20.4kg ^{※3}
3963-4267mm	36.3kg ^{※2}	65.8kg ^{※2}	59kg ^{※2}		18.1kg ^{※2}	56.9kg ^{※2}	74.8kg ^{※2}	
4268-4572mm	36.3kg ^{※2}	65.8kg ^{※2}	74.8kg ^{※2}		18.1kg ^{※2}	40.8kg ^{※2}	70.3kg ^{※2}	
4573-5486mm	36.3kg ^{※2}	61.2kg ^{※2}	74.8kg ^{※2}			40.8kg ^{※2}	70.3kg ^{※2}	
5487-6000mm	31.7kg ^{※2}	54.4kg ^{※2}	79.4kg ^{※2}			22.7kg ^{※2}	59.0kg ^{※2}	

※1 2分割レールとなります。

※2 3分割レールとなります。

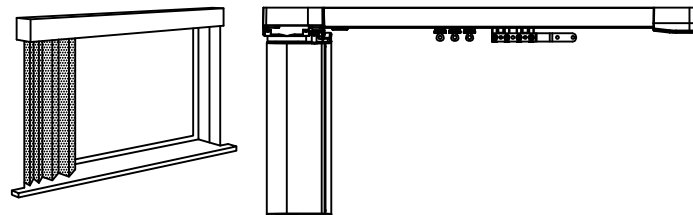
※3 中央開きのみ作成可能、2分割レールとなります。

規格外サイズ・仕様も製作可能な場合があります。

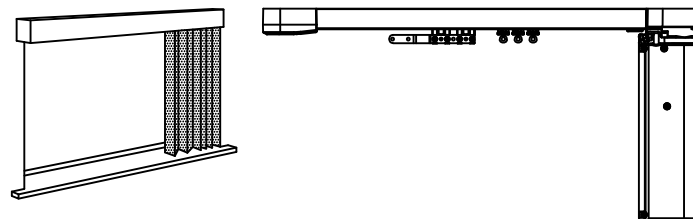
ルートロン電動カーテン販売店にお問い合わせください。

トラックの種類

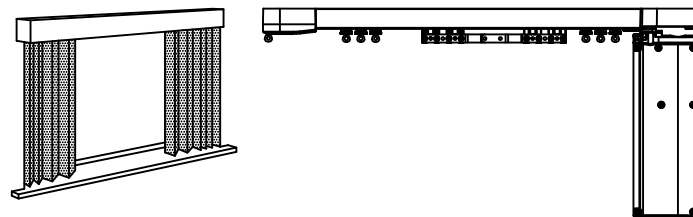
・左開き（左モーター）



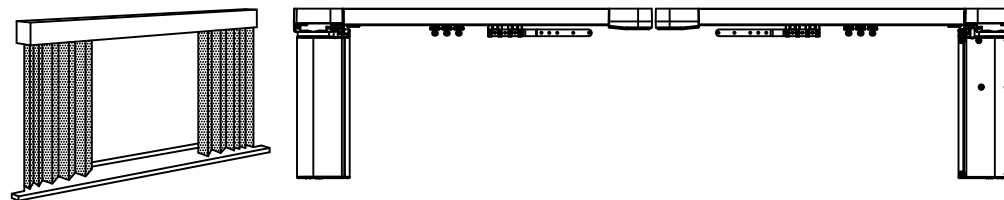
・右開き（右モーター）




・両開き（右モーター、左モーター選択可能）



・タンデム（左右モーター）

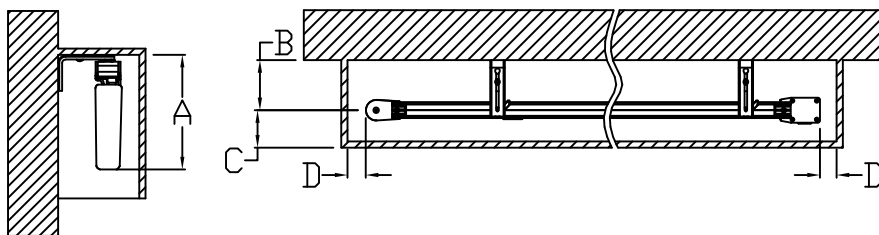


 ルートロン アスカ株式会社			Sivoia QS/Alena QS Drapery		REVISION	1.0	
					RELEASED	2022.7.20	
承認	谷崎	検図	石黒	作成	足立	PAGE	2/10
シヴォイア QS/アリーナ QS 電動ドレープリー 仕様書							

取り付けサイズ（図は壁掛け）

・シングルドレープリー

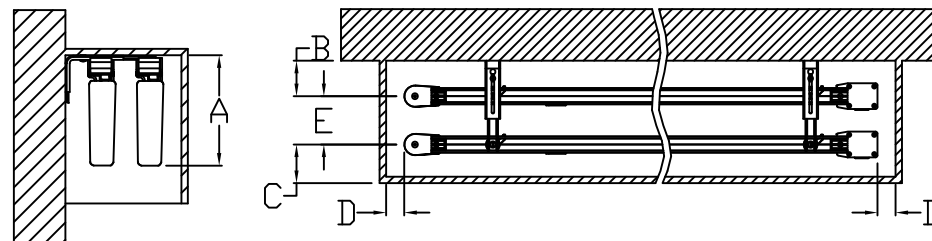
ファブリックが自由に動くための十分な隙間を確保してください。



サイズ	
A	286mm
B	89mm
C	64mm
D	25mm

・デュアルドレープリー

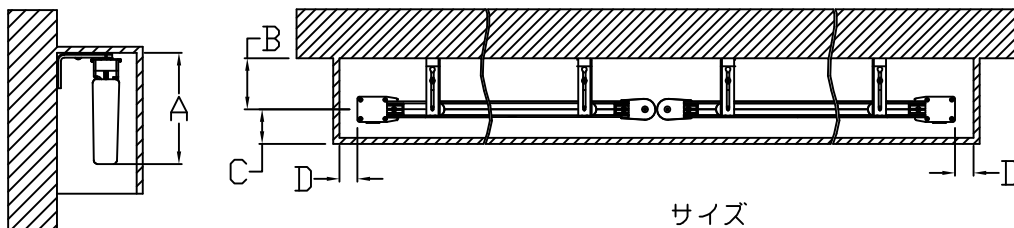
シアーとブラックアウトを組み合わせることができます。



サイズ	
A	286mm
B	89mm
C	64mm
D	25mm
E	140mm

・シングル タンデムドレープリー

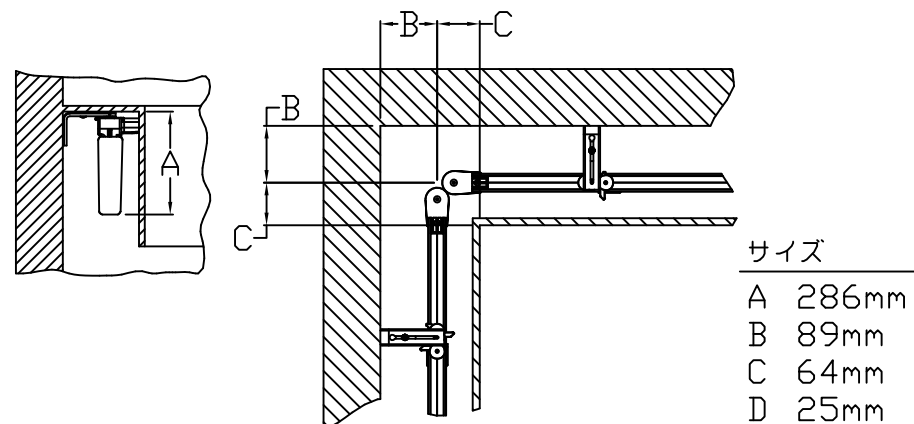
2つの独立したシステムを使ってワイドな両開きのドレープを作ることができます。



サイズ	
A	286mm
B	89mm
C	64mm
D	25mm

・コーナー設置の場合

コーナーでの使用も可能です。



サイズ	
A	286mm
B	89mm
C	64mm
D	25mm



Sivoia QS/Alena QS Drapery

REVISION	1.0
RELEASED	2022.7.20
PAGE	3/10

承認	検図	作成
谷崎	石黒	足立

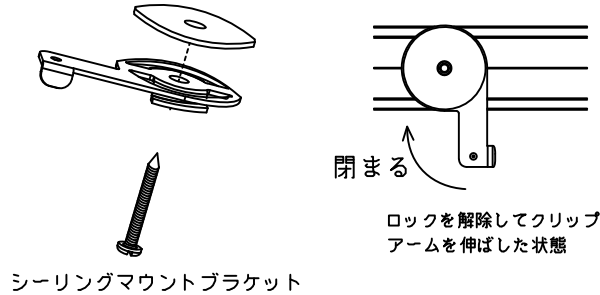
シヴォイア QS/アリーナ QS 電動ドレープリー 仕様書

ブラケットオプション

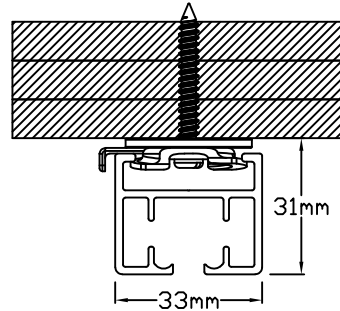
トラックは壁付けと天井付けができます。(1/2/3のいずれかを発注時に選択してください)

1, 天井付け

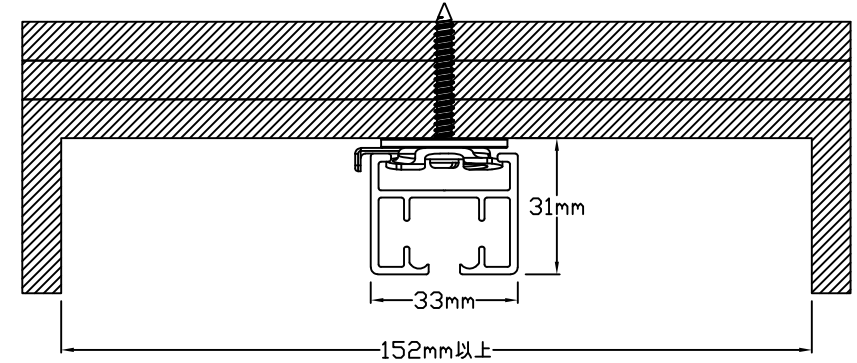
シーリングブラケットカムロック



天井に付ける場合

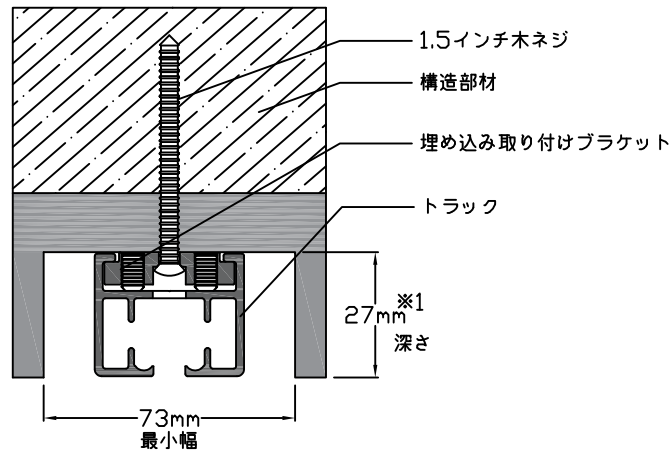


ポケットに付ける場合

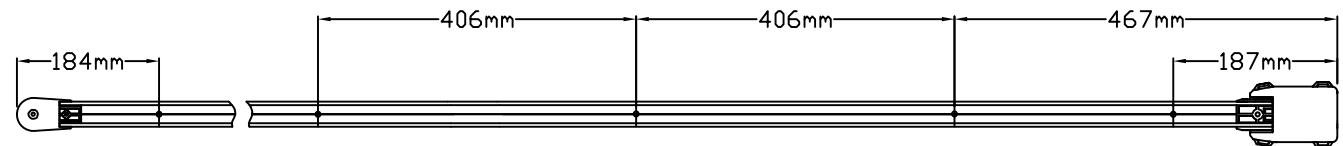


2, 天井直付け

木ネジによる取り付け



天井直付けを選択した場合、トラックには以下の間隔で取り付け用の穴があらかじめ開けられています。



※1 トラックを完全に隠すことができる深さです。深い位置に取り付ける場合はファブリックが自由に動くための十分な隙間を確保してください。



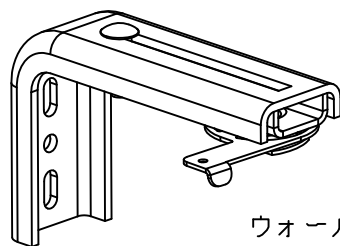
Sivoia QS/Alena QS Drapery

REVISION	1.0
RELEASED	2022.7.20
PAGE	4/10

承認	谷崎	検図	石黒	作成	足立
----	----	----	----	----	----

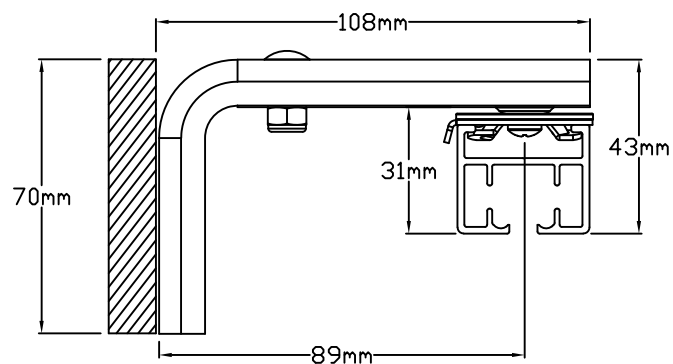
シヴォイア QS/アリーナ QS 電動ドレープリー 仕様書

3, 壁付け

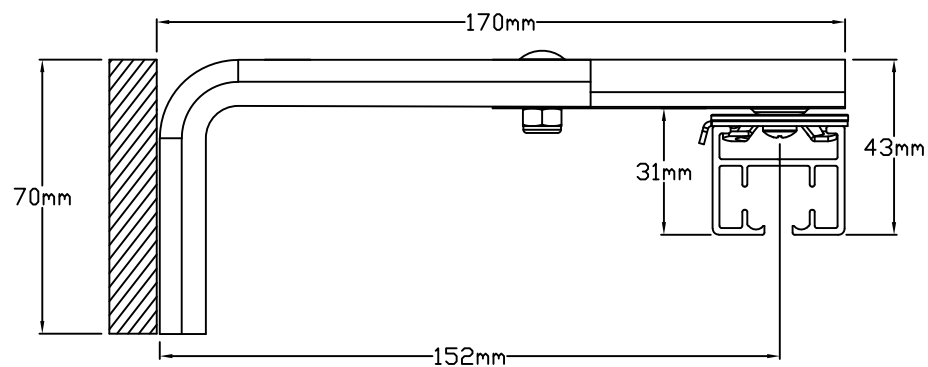


ウォールマウントブラケット
(壁付けオプションを選択した場合)

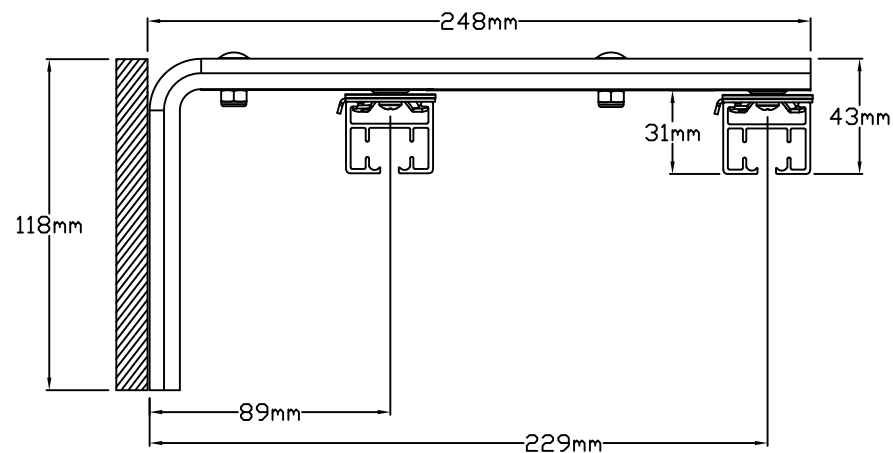
ブラケット最小サイズ



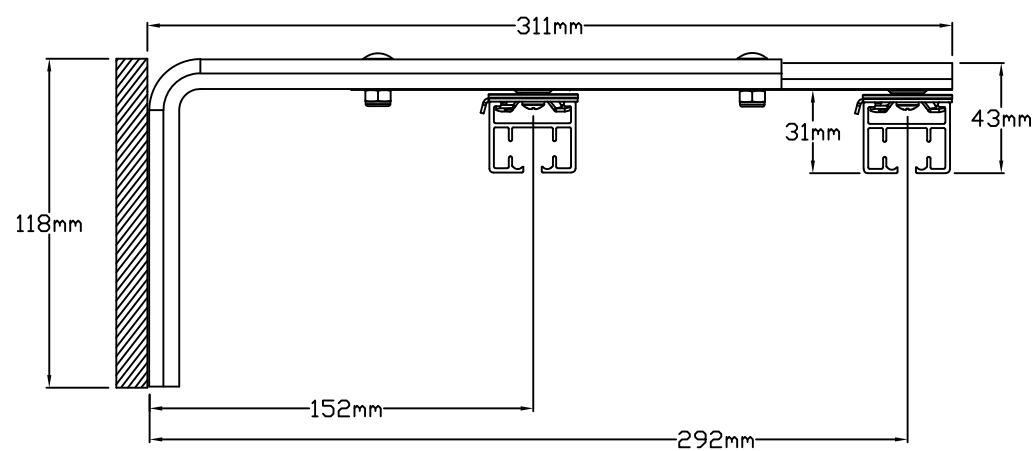
ブラケット最大サイズ



デュアルブラケット最小サイズ



デュアルブラケット最大サイズ



Sivoia QS/Alena QS Drapery

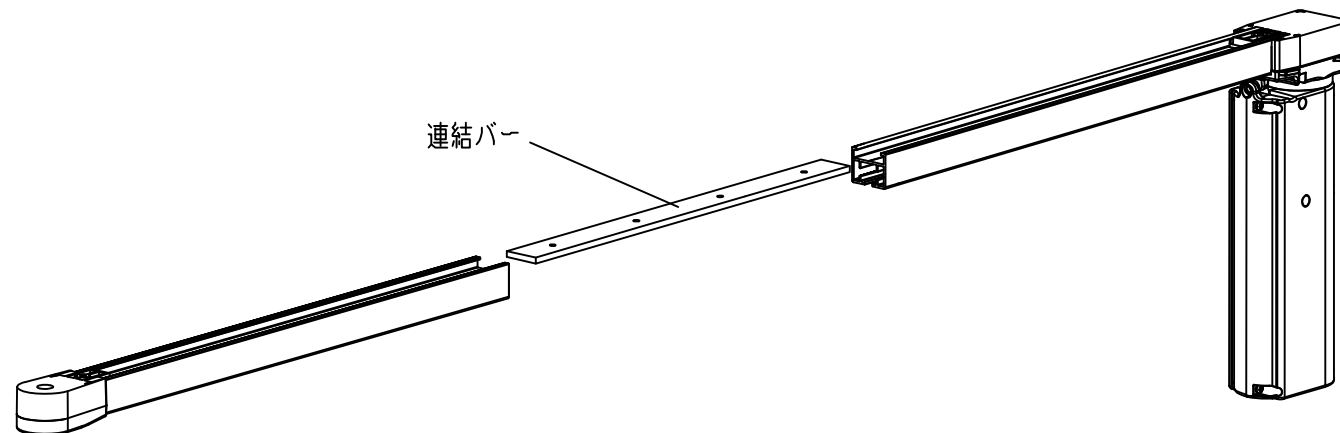
REVISION	1.0
RELEASED	2022.7.20
PAGE	5/10

承認	谷崎	検図	石黒	作成	足立
----	----	----	----	----	----


シヴォイア QS/アリーナ QS 電動ドレープリー 仕様書

分割レールについて

- 2000mm以上は分割になります。
- トラック1台につき最大2本の連結バーを使用できます。

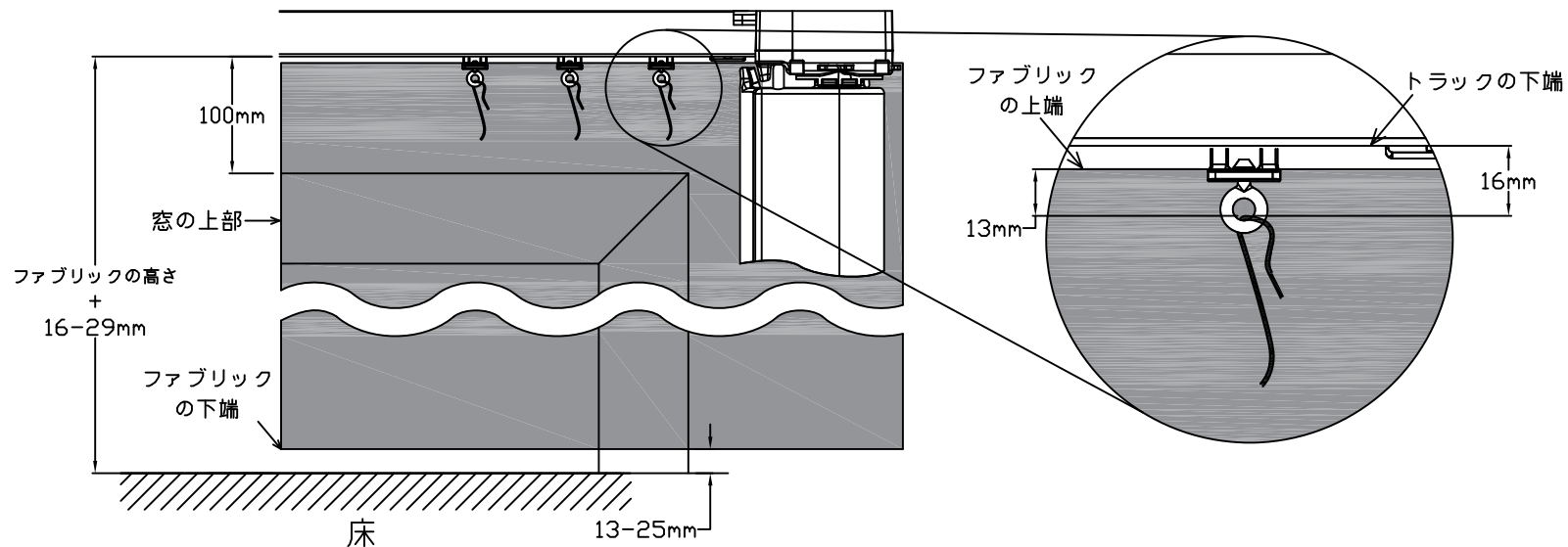


	2分割（連結バー1本）	3分割（連結バー2本）
作成可能サイズ	1829-4000mm	3658-6000mm

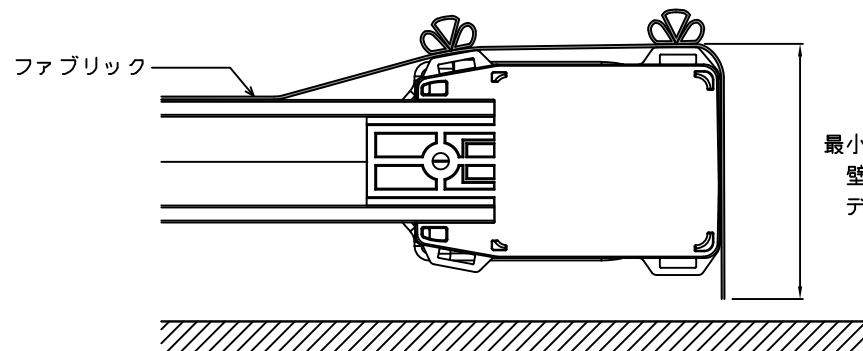
 ルートロン アスカ株式会社		Sivoia QS/Alena QS Drapery		REVISION	1.0
				RELEASED	2022.7.20
				PAGE	6/10
承認	谷崎	検図	石黒	作成	足立
シヴォイア QS/アリーナ QS 電動ドレープリー 仕様書					

ピンチプリーツ/フックの取り付け


レールの底面が窓枠から100mm以上になるように取り付けてください。
 ファブリックの上端からフックの上端までの高さは13mmを推奨しています（フックは付属していません）。
 ファブリックの下端と床の間に13~25mmの距離を確保することをお勧めします。



ファブリックの折り返し

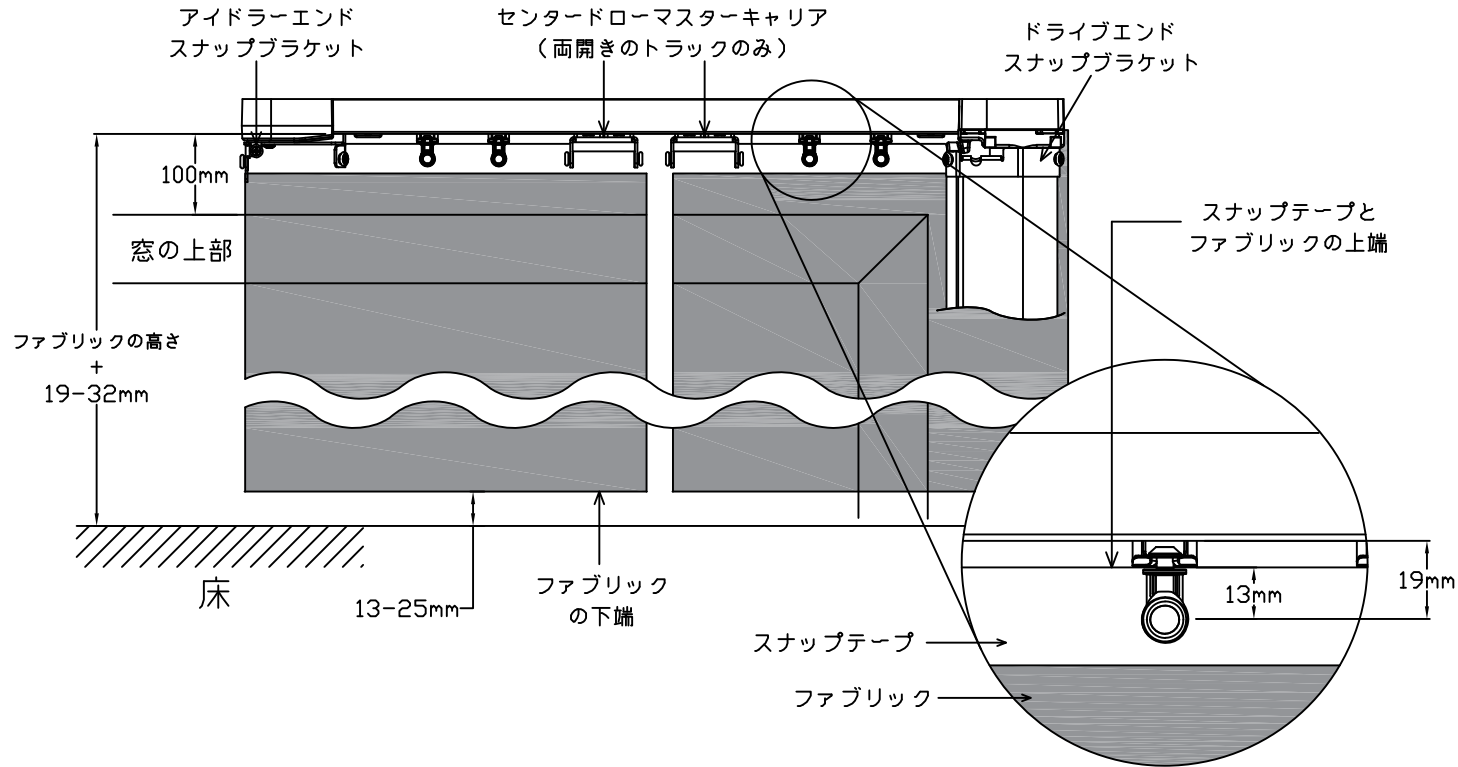


最小折り返しサイズ
 壁付けブラケット : 119mm
 デュアルブラケット : 246mm

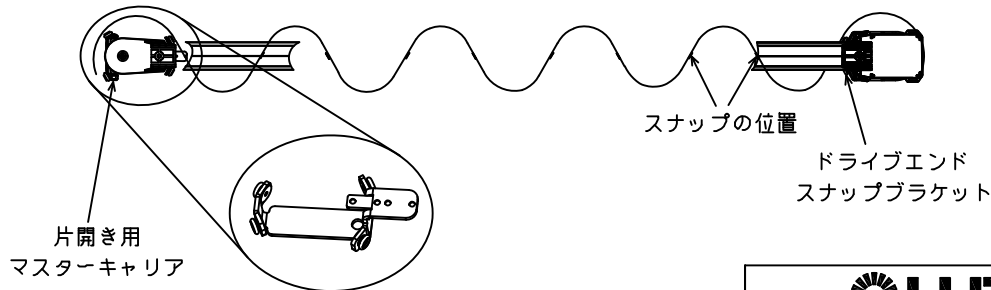
 ルートロン アスカ株式会社			REVISION	1.0	
			RELEASED	2022.7.20	
承認	谷崎	検図	石黒	作成	足立
シヴォイア QS/アリーナ QS 電動ドレープリー 仕様書					
			PAGE	7/10	

リップルフォールド/ドレープテープの組み立て

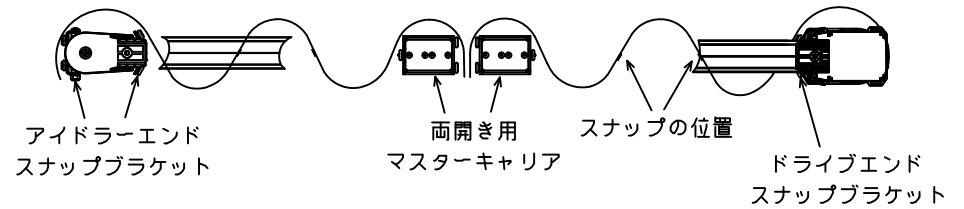
レールの底面が床から13mm+ファブリックの高さの位置にくるように取り付けます。
 レールの底面とファブリックの上端が窓枠から100mmの高さになるように設定されています。
 ファブリックの下端と床の間に13~25mmの距離を確保することをお勧めします。



・片開き



・片開き



Sivoia QS/Alena QS Drapery

REVISION	1.0
RELEASED	2022.7.20
PAGE	8/10

承認	谷崎	検図	石黒	作成	足立
----	----	----	----	----	----

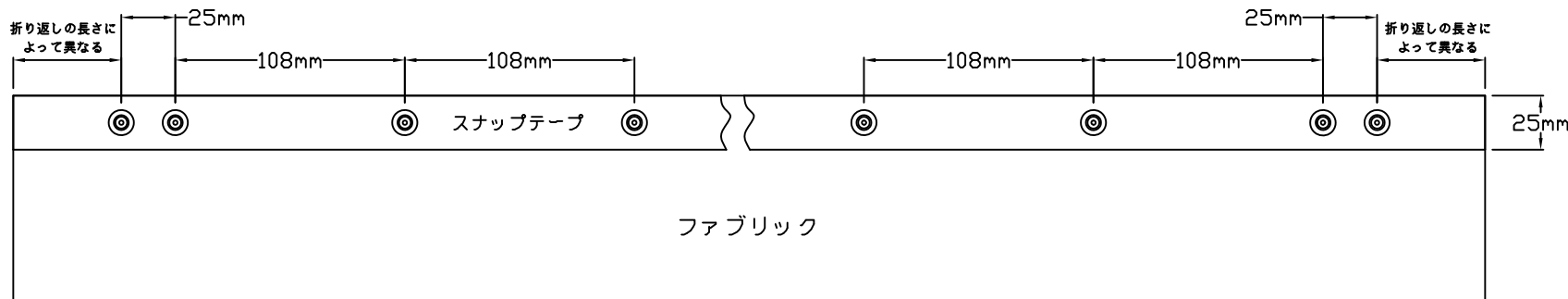
シヴォイア QS/アリーナ QS 電動ドレープリー 仕様書

リップフォールド/ドレープテープの組み立て（続き）

リップフォールドのスナップテープは製造メーカーによってファブリックの上部に取り付けられています。
 必要なスナップの数はドレープのトラック幅、ドロータイプ、膨らみ具合によって異なります。
 指定された仕様でファブリックごとに必要なスナップの数は弊社までお問合せください。
 ファブリックは右開きと左開きで1枚、両開きとタンデムで2枚必要です。

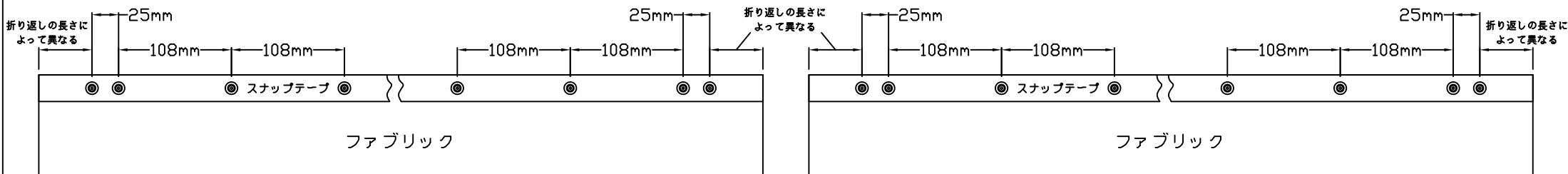
・右開き、左開き


ファブリックの枚数：1枚
 スナップテープメーカー：Graber（推奨）またはルートロンSQD-R-SNTP-H-300
 インナースナップの間隔：108mm（4.25インチ）
 エンドスナップの間隔：25mm
 ファブリックあたりのスナップ数：トラック幅、ドロータイプ、膨らみ具合によって異なる



・両開き、タンデム

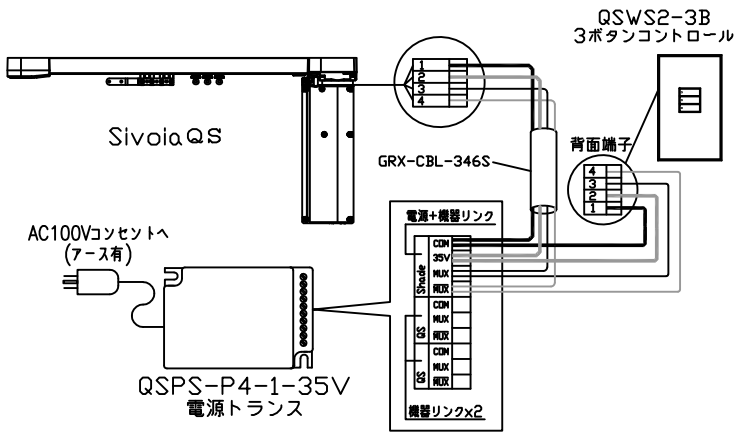
ファブリックの枚数：2枚
 スナップテープメーカー：Graber（推奨）またはルートロンSQD-R-SNTP-H-300
 インナースナップの間隔：108mm（4.25インチ）
 エンドスナップの間隔：25mm
 ファブリックあたりのスナップ数：トラック幅、ドロータイプ、膨らみ具合によって異なる



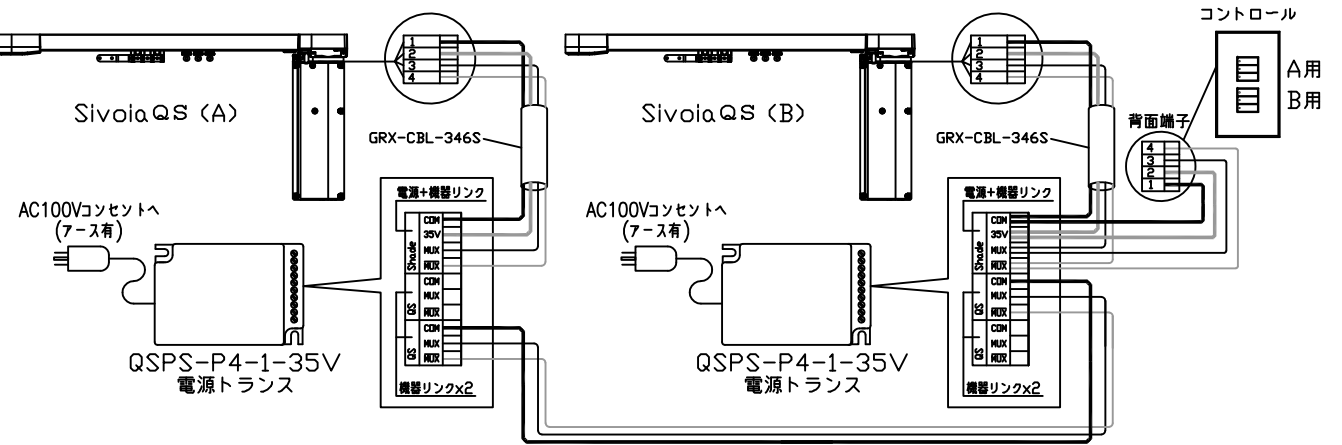
 ルートロン アスカ株式会社		Sivoia QS/Alena QS Drapery		REVISION	1.0
				RELEASED	2022.7.20
				PAGE	9/10
承認	谷崎	検図	石黒	作成	足立
シヴォイア QS/アリーナ QS 電動ドレープリー 仕様書					

配線例

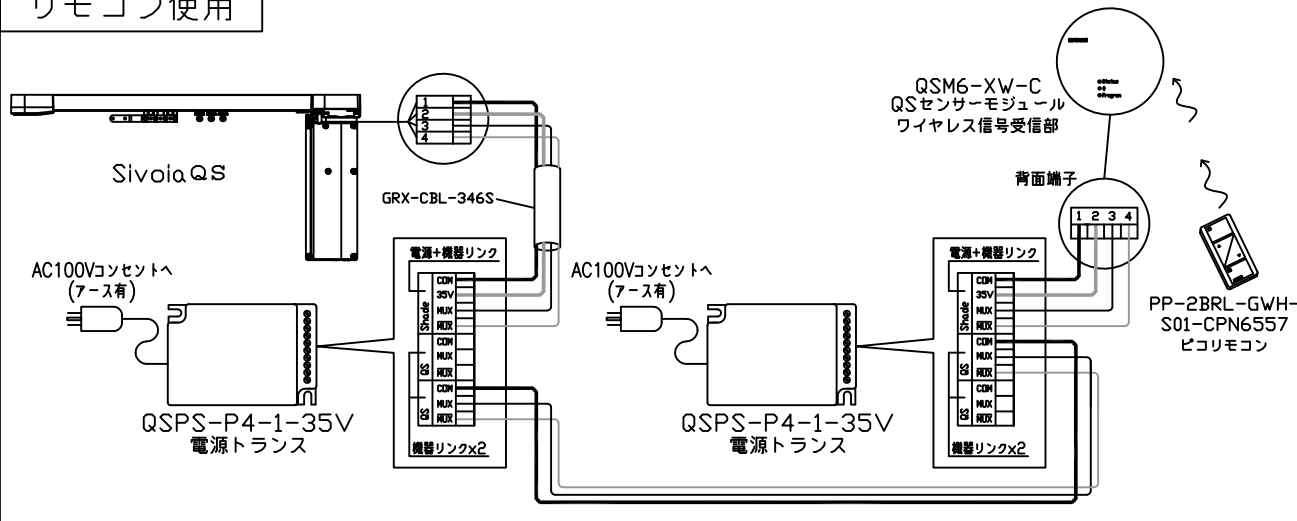
1グループ



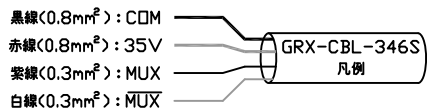
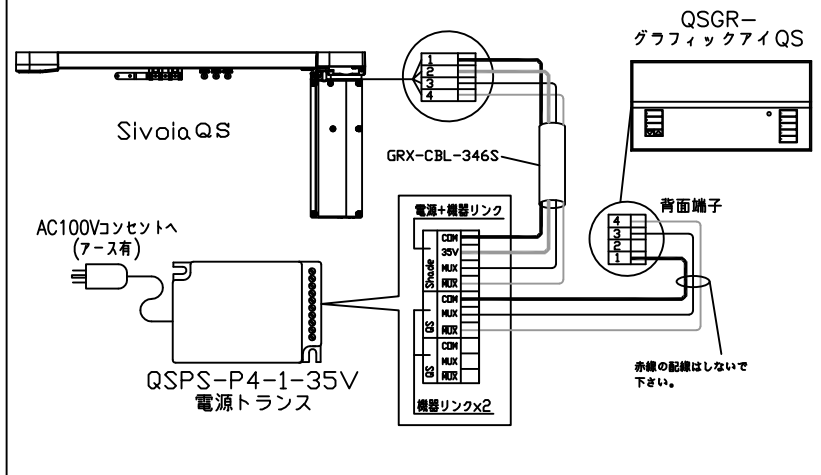
複数グループ



リモコン使用



グラフィックアイQSと連動



<p>LUTRON ルートロン アスカ株式会社</p>			Sivoia QS/Alena QS Drapery		REVISION	1.0	
			シヴォイア QS/アリーナ QS 電動ドレープリー 仕様書		RELEASED	2022.7.20	
承認	谷崎	検図			石黒	作成	足立