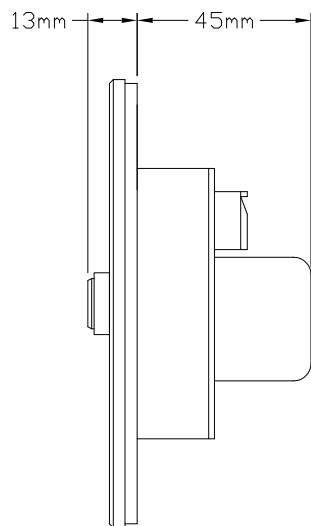
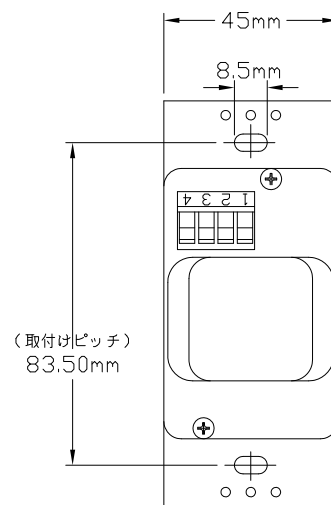


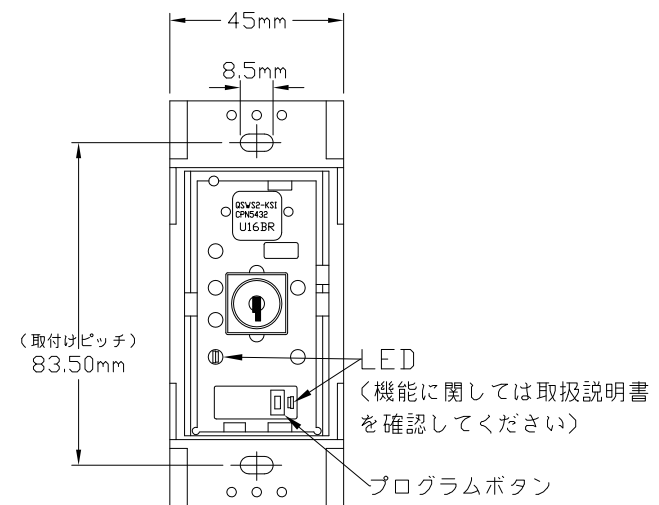
正面図
(フェースプレートを含む)



側面図
(フェースプレートを含む)



背面
(フェースプレート除く)



正面図
(フェースプレートを除く)

LED
(機能に関しては取扱説明書を確認してください)

プログラムボタン
(機能に関しては取扱説明書を確認してください)

機能概要

QSW2-KSI2MAA-CPN5432 キースイッチは、グラフィックアイQS/クアンタムシステムと接続して使用する補助コントロールです。本器は付属の鍵を使い、3時の位置と12時の位置にまわすことにより機能を呼び出します。また、それぞれの位置にて鍵を抜くことができます。グラフィックアイQS本体より下記機能の設定をすることができます。

1. シーン選択: 2つのシーンを切り替えます。
2. ゾーントグル: 予め設定したゾーンの入り切りを行います。
3. シーケンス: シーン1-4または、シーン5-16のシーケンスのスタートとストップを行います。
4. タイマー: タイマーの有効無効を切り替えます。
5. パニックモード: シーン16を呼び出し、本体等のボタン機能をロックします。
6. センサー有効無効: 人感センサーもしくは光センサーの有効無効を切り替えます。
7. 特定ゾーンの照度調整(アップのみ): 特定ゾーンの照度をアップします。
8. 営業時間外モード: 営業時間外モードを起動します。設定はQS本体のTimeClock内にて行います。

定格・仕様

種類 : グラフィックアイQS用、補助コントロール
 動作電源 : DC 24V
 使用周囲温度範囲 : 0℃～40℃ (一般室内取付専用)
 相対湿度 : 90%以下 (無結露)
 使用電線 : ルートロンケーブルGRX-CBL-346S
 電線長 : システム全体で最長150m以下/GRX-CBL-346S
 使用時接続可能な補助コントロールの最大数 :
 グラフィックアイQSのメインコントローラー1台につき3個
 までシステム全体で100個まで
 適合スイッチボックス形式 : 1ヶ口用深型
 (本器の奥行45mmに十分な配線の余裕を加えたもの)
 接続端子サイズ : C V V S 1. 25mmのより線を2本まで同時に接続できます
 フェースプレートの材質 : プラスチック (オプションでメタル仕上げあり)
 製品重量 : 120g
 付属品 : 鍵2本

フェースプレート色と型番

最後の2つの英記号が色コードとなっております。

例 : QSW2-KSI2MAA-WH-CPN5432
 →ホワイト

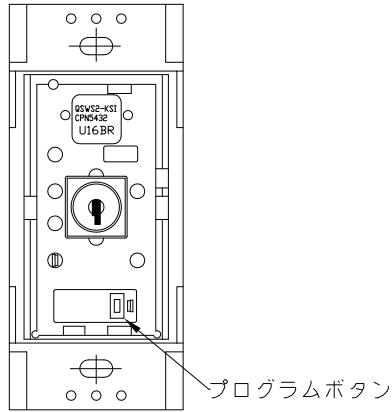
プラスチック仕上げ :
 WH/ホワイト BE/ベージュ
 IV/アイボリー GR/グレー
 BR/ブラウン BL/ブラック
 AL/アーモンド LA/ライトアーモンド

オプションでメタル仕上げプレートもございます。
 (別売)

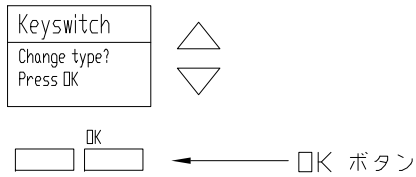
 ルートロン アスカ株式会社			QSW2-KSI2MAA-**-CPN5432		REVISION	1.2	
					RELEASED	5/14/2018	
承認	検図	作成	GRAFIKeye グラフィックアイ QS シリーズ カスタムキースイッチ			PAGE	1/2
細谷	谷崎	浅野					

システム設定(タイマー設定の場合)

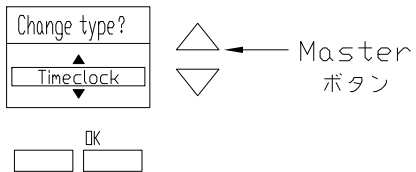
1. セットアップモードに入ります。
プログラムボタンを5秒間長押しします。



2. グラフィックアイQS本体でキースイッチの機能を選択します。
QS本体のOKボタンを押します。



Master ボタンで機能を選びOKボタンを押します。(右表参照)



3. シーン1のボタンを3秒間長押しします。キースイッチと連動がとれるとシーン1-4、OFFボタンのLEDが一斉に点滅します。
4. プログラムボタンを5秒間長押しします。
LEDが通常状態に戻ります。

キースイッチ機能

	6時の位置	9時の位置
Scene シーン選択	シーン呼び出し	シーン呼び出し
Fine tune 特定ゾーンの照度アップ	ストップ	照度アップ
Zone ゾーントグル	ゾーンOFF	ゾーンON
Shade シェード	クローズ	オープン
Afterhours 営業時間外モード	時間外モードストップ	時間外モードスタート
Panic パニックモード	パニックモードストップ	パニックモードスタート
Sequence ¹⁻⁴ / ₅₋₁₆ シーケンス	シーケンスストップ	シーケンススタート
Timeclock タイマー	タイマー無効	タイマー有効
Occupancy 人感センサー有効無効	センサー無効	センサー有効
Daylighting 昼光センサー有効無効	タイマー無効	タイマー有効