

フェースプレートキットオーダーガイド

オーダーガイドに従いフェースプレートの選定をしてください。

QSGFP-①②③-E④

- ① シェード用グループ数(文字無=シェード無,1=1グループ,2=2グループ,3=3グループ)
- ② メインユニット用フェースプレート(文字無し= 上下同色, T= 上半分黒の半透明)
- ③ 色記号

スタンダードカラー							
コード	フェースプレート	ストライプ	ボタン	コード	フェースプレート	ストライプ	ボタン
WH	ホワイト	グレー	ホワイト	AL	アーモンド	ライトアーモンド	アーモンド
IV	アイボリー	ベージュ	アイボリー	GR	グレー	ブラック	グレー
BE	ベージュ	アイボリー	ベージュ	BR	ブラウン	ブラック	ブラウン
LA	ライトアーモンド	アーモンド	ライトアーモンド	BL	ブラック	グレー	ブラック

サテンマットカラー仕上げ(インサートモデルのみ)							
コード	フェースプレート	ストライプ	ボタン	コード	フェースプレート	ストライプ	ボタン
HT	ホット	トープ	トープ	ES	エッグシェル	ベージュ	エッグシェル
MR	メルロ	トープ	トープ	BI	ビスケット	エッグシェル	ビスケット
PL	プラム	トープ	トープ	GS	ゴールドストーン	アイボリー	アイボリー
TQ	ターコイズ	グレー	グレー	DS	デザートストーン	トープ	トープ
TC	テラコッタ	トープ	トープ	ST	ストーン	グレー	グレー
GB	グリーンブライア	グレー	グレー	LS	ライムストーン	グレー	グレー
BG	ブルーストーン	グレー	グレー	SW	スノー	グレー	スノー
MS	モカストーン	トープ	トープ	PD	パラジウム	グレー	グレー
SG	シーグラス	グレー	グレー	MN	ミッドナイト	グレー	ブラック
TP	トープ	グレー	トープ	SI	シエナ	ブラウン	ブラウン

メタル仕上げ							
コード	フェースプレート	ストライプ	ボタン	コード	フェースプレート	ストライプ	ボタン
BB	ブライトプラス	ブラック	ブラック	SC	サテンクローム	ブラック	ブラック
BC	ブライトクローム	ブラック	ブラック	SN	サテンニッケル	ブラック	ブラック
BN	ブライトニッケル	ブラック	ブラック	QB	アンティークブラス	ブラック	ブラック
SB	サテンプラス	ブラック	ブラック	QZ	アンティークブロンズ	ブラック	ブラック

アルミ仕上げ							
コード	フェースプレート	ストライプ	ボタン	コード	フェースプレート	ストライプ	ボタン
CLA	クリアアルミ	ブラック	ブラック	BLA	ブラックアルミ	ブラック	ブラック
BRA	ブラスアルミ	ブラック	ブラック				

- ④ 掘り込み文字選択

00	掘り込み文字無し
GN	標準掘り込み(1~4/Off)
ST	特注掘り込み文字

オーダー例

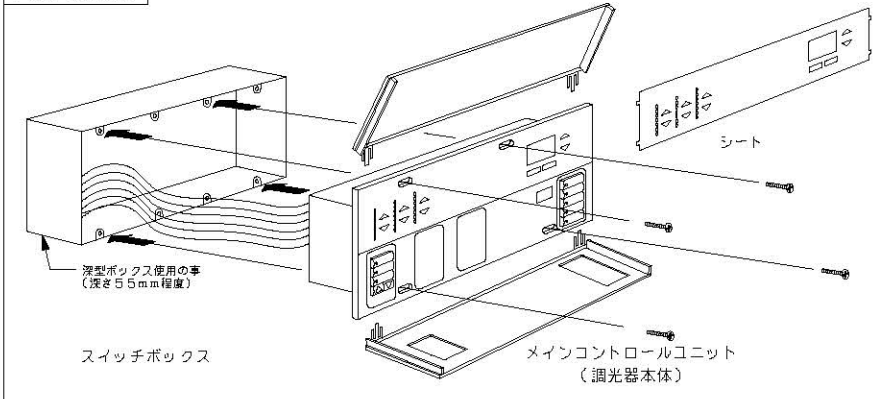
※シェードが1グループ、上下同色の白(WH)、ボタンに標準掘り込み(GN)をご希望の場合
 QSGFP-1WH-EGN
 となります。ご不明な点はルフトロンアスカまでお問い合わせください。

機能概要

QSGFP-**-EGNは、グラフィックアイQS専用のフェースプレートです。グラフィックアイQS本体の上下にあるプレート差し込み口にはめ込みます。

スタンダードカラーの他にサテンマットカラー仕上げやメタル仕上げ、アルミ仕上げがあります。オーダーガイドに従い、型番を選定してください。

取付要領図



仕様

種類	グラフィックアイQS専用フェースプレート
材質	プラスチック(メタル及びアルミ仕上げ除く)
重量	80g



承認	谷崎	検図	石黒	作成	浅野
----	----	----	----	----	----

QSGFP-**-EGN

REVISION	1.1
RELEASED	2016/11/21
PAGE	1/1

GRAFIK EYE グラフィックアイQS シリーズ
 フェースプレート 仕様書