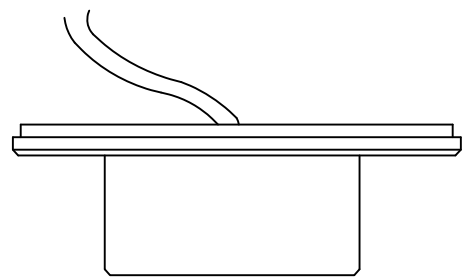
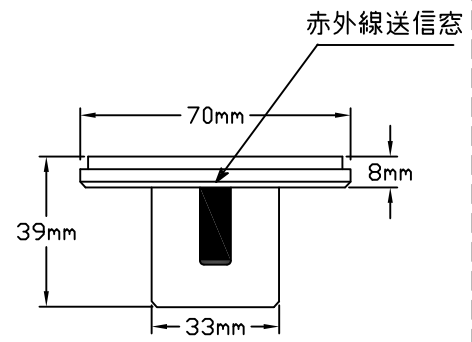


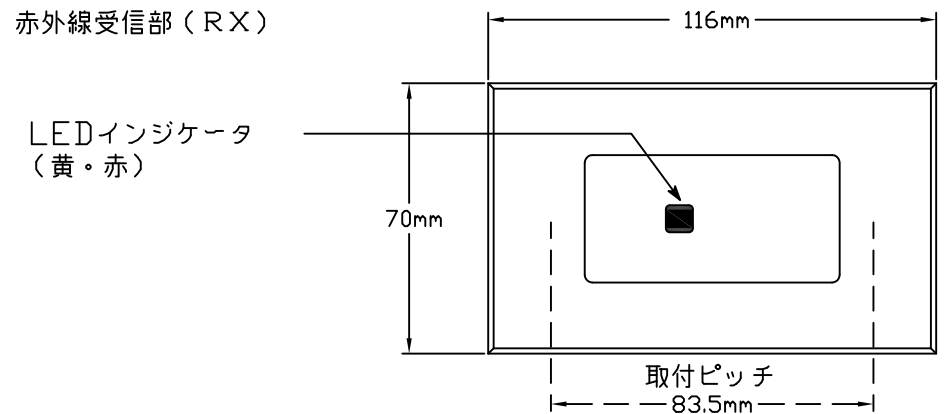
上面図



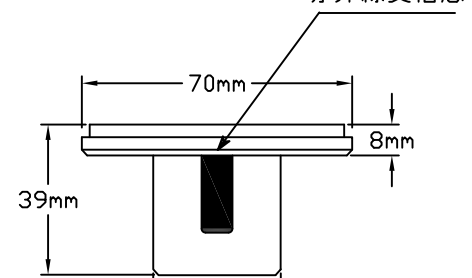
側面図



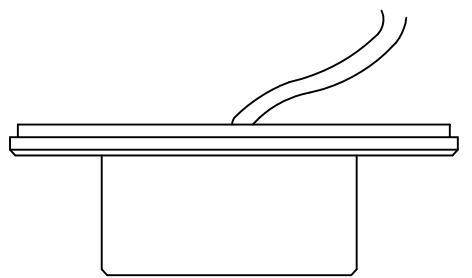
正面図



上面図



正面図



側面図

製品概要

GRX-IRPS-WH 赤外線パーティションコントロールは、グラフィックアイ3/4500、グラフィックアイQS、クアンタム共通のアクセサリです。

パーティションの可動壁の開閉を本器が自動で感知しますので、パーティションで仕切られた部屋（会議室や宴会場など）に設置し、複数のコントローラ（エリア）の統合、分割を自動的に行えます。パーティションが閉められた状態（部屋が分割された状態）では各コントローラは独立して制御され、パーティションが開けられた状態（部屋が統合された状態）では各コントローラのシーンが連動するようになります。

GRX-IRPSは、赤外線送信部と受信部があり、2つをパーティション壁をはさんだ同一線上に設置します。

なお、本器の接続にはGRX-I□またはQSE-I□が別途必要になります。本器を直接他の機器に接続することは出来ません。

定格・仕様

種類	グラフィックアイ アクセサリ
機能	パーティションの開閉に伴うシステムの分割・統合
本体	送信部・受信部
本体材質	プラスチック/白色塗装
センサー	赤外線
動作電源	DC24V (QSPS-P4-1-50(QS外部電源を使用))
取付位置	天井のみ
使用周囲温度範囲	0℃～40℃ (一般室内取付専用) 相対湿度 90%以下 (無結露)
適合スイッチボックス	標準型1個用×2
使用電線	CVVS1.25mm <sup>2</sup>

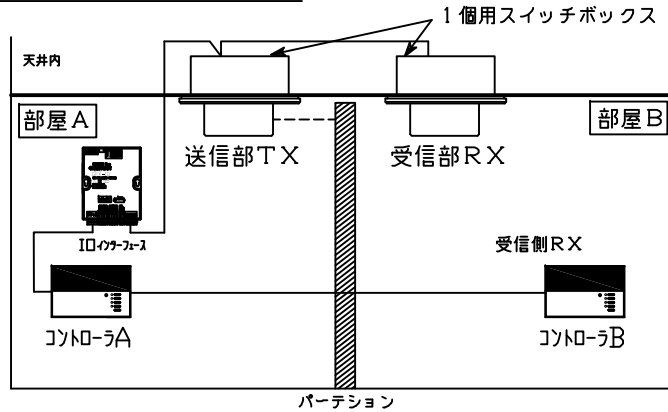
※本器は単独での使用、またはグラフィックアイへの直接接続は出来ません。

□MX-I□またはQSE-I□とDC24V電源(QSPS-P4-1-50)が別途必要になります。

 ルートロン アスカ株式会社		GRX-IRPS-WH		REVISION	1.2
		承認 (谷崎) 検図 (石黒) 作成 (浅野)		RELEASED	2016/4/6
				PAGE	1/3
GRAFIK EYE グラフィックアイ アクセサリ					
赤外線パーティションコントロール					

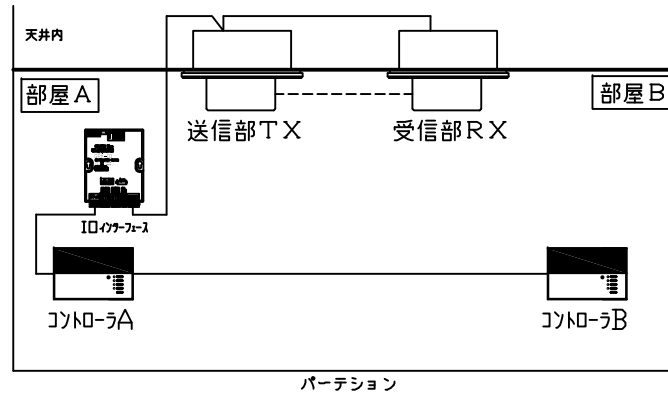
## 使用例

### パーティションが閉じた状態



パーティション 閉  
部屋A/B 分割  
コントローラA/B 非連動

### パーティションが開いた状態



パーティション 開  
部屋A/B 統合  
コントローラA/B 連動

1. GRX-IRPSの送信部は常に赤外線信号を発信しています。パーティションが閉まっており、その信号が遮られて受信部で感知されない間は双方の部屋のコントローラは独立して制御されます。
2. パーティションが開き、受信部が赤外線信号を受信した時、双方の部屋のコントローラは連動して制御されます。なお、受信部に赤外線信号が入力され続ける限り、コントローラは連動します。

※これらの動作には、GRX-IO/QSE-IOの機能設定・コミュニケーション設定も必要になります。設定については各機器の取扱説明書を参照の上、設定してください。

## 設置について

図1

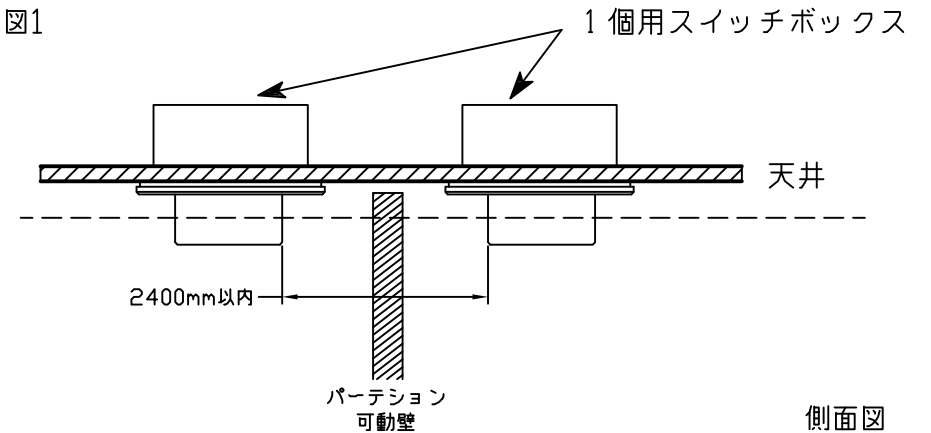
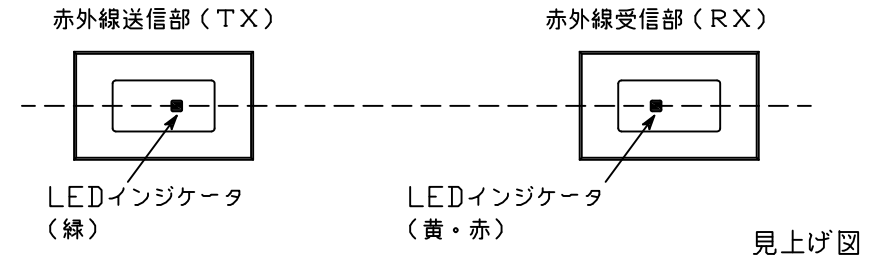


図2



1. GRX-IRPSの送信部と受信部は天井に取付けてください。それぞれ1個口のスイッチボックスが必要になります。
2. 送信部と受信部の間にパーティションの可動壁がくるように設置します(図1)。この時、送信部と受信部が水平になるようにしてください。また、送信部と受信部の距離は最大2400mm以内としてください。
3. GRX-IRPSを取付ける際は、送信部と受信部が一直線上に並ぶように設置してください(図2)。
4. 双方のLEDの点灯状態によって、電源状況・受信状況が確認できます。
 

送信部：緑	—	正常動作中(電源オン)
受信部：黄色	—	正常動作中(赤外線が正しく受信されている)
黄色と赤	—	赤外線の受信が弱い
赤	—	赤外線の受信が非常に弱い
消灯	—	赤外線が受信できない

**LUTRON**  
ルutron アスカ株式会社

GRX-IRPS-WH

REVISION	1.2
RELEASED	2016/4/6
PAGE	2/3

承認	谷崎	検図	石黒	作成	浅野
----	----	----	----	----	----

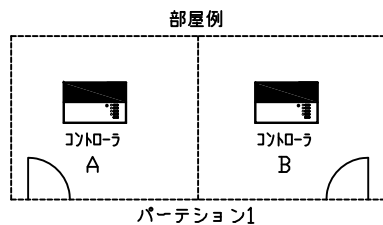
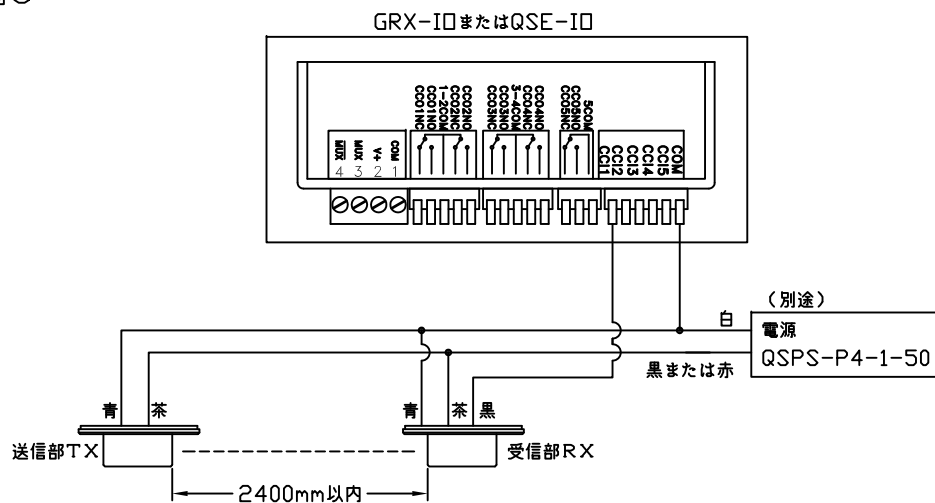
GRAFIK EYE グラフィックアイ アクセサリー  
赤外線パーティションコントロール 使用例・設置

## 配線について

- 電源にはQSPS-P4-1-50(QS外部電源)をお使い下さい。(図3参照)
- なお、本器を複数設置される場合、電源は本器1セットごとに分けてください。(図4参照)
- 1台のGRX-ID/QSE-IDにGRX-IRPSを最大5台まで接続できます。
- GRX-ID/QSE-IDの仕様書もご参照下さい。

### 1台のGRX-IRPSを使用する場合

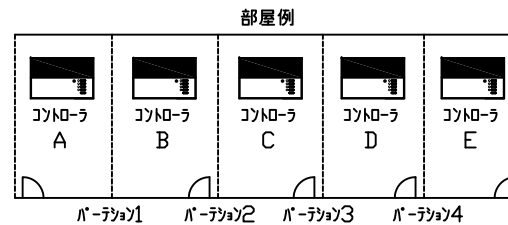
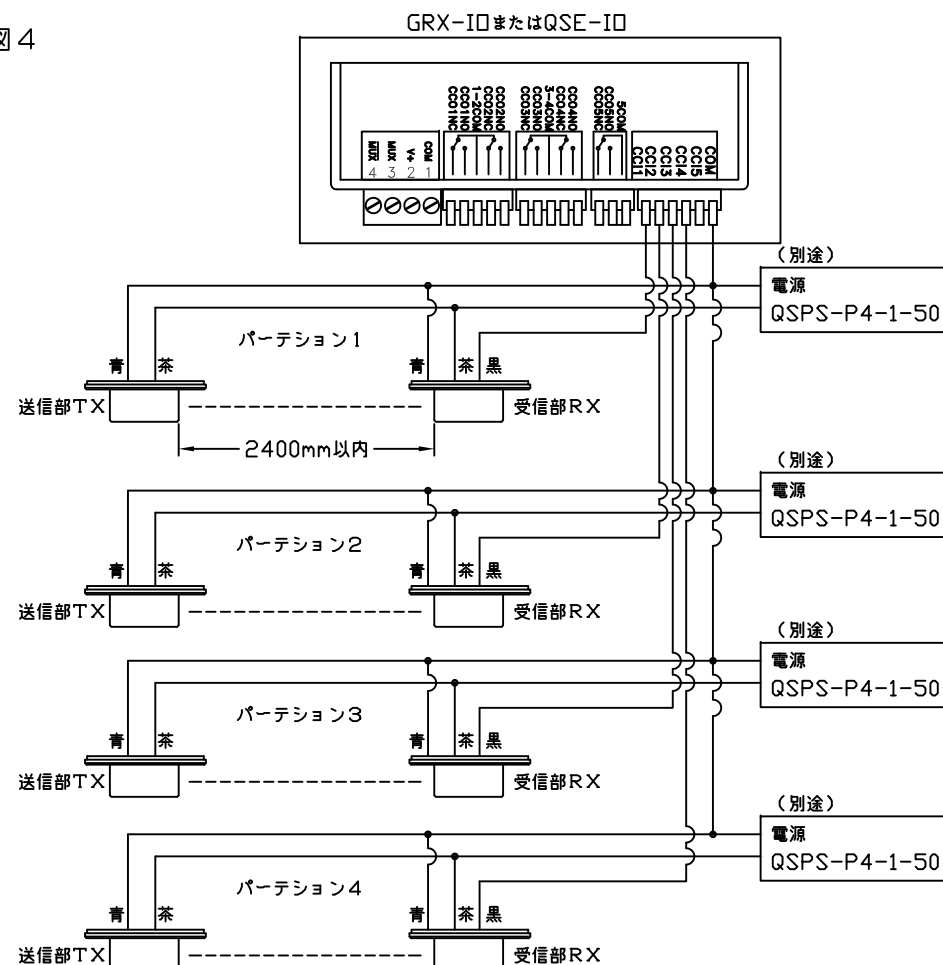
図3



GRX-ID 入力1	対応パーティション パーティション1	連動ユニット A+B
---------------	-----------------------	---------------

### 複数のGRX-IRPSを使用する場合

図4



GRX-ID 入力1 入力2 入力3 入力4	対応パーティション パーティション1 パーティション2 パーティション3 パーティション4	連動ユニット A+B B+C C+D D+E
------------------------------------	---	------------------------------------



GRX-IRPS-WH

REVISION	1.2
RELEASED	2016/4/6
PAGE	3/3

承認	谷崎	検図	石黒	作成	浅野
----	----	----	----	----	----

GRAFIK EYE グラフィックアイ アクセサリー  
赤外線パーティションコントロール 配線図