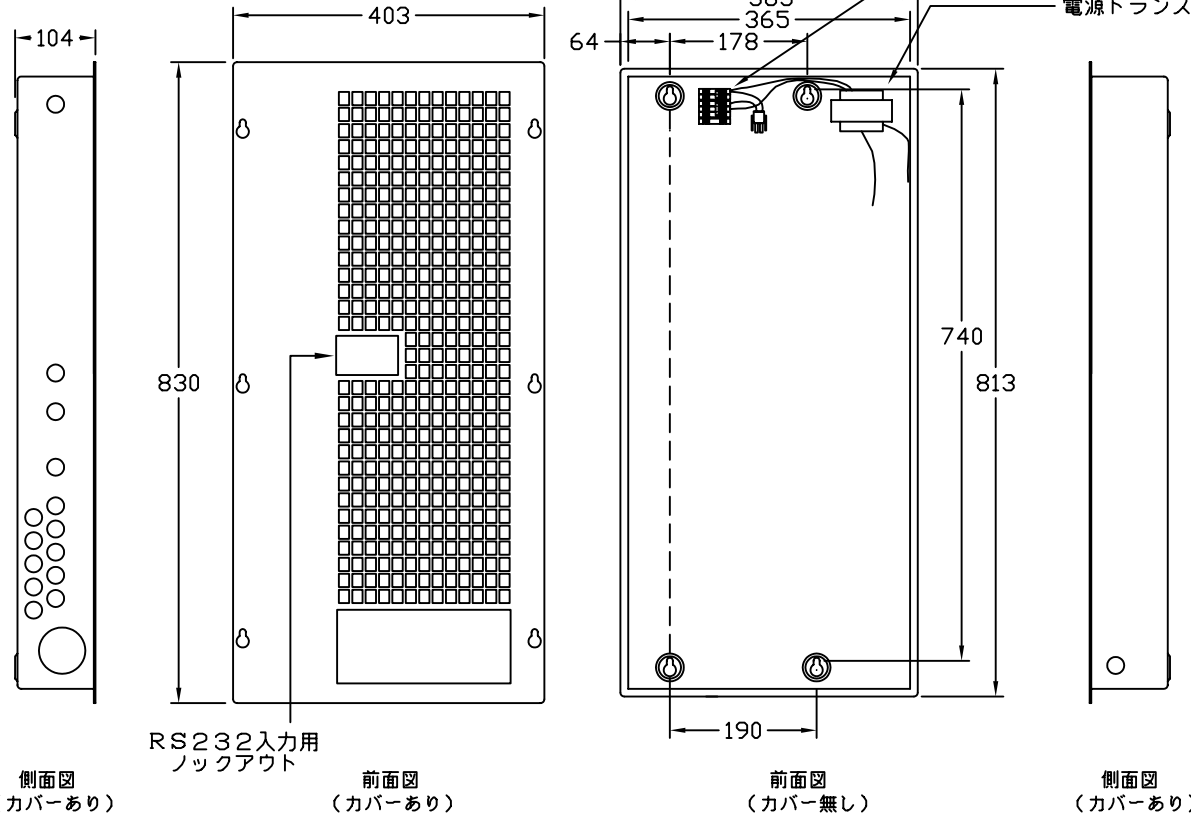


見下図
(カバーあり)

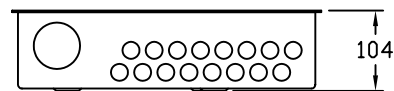


側面図
(カバーあり)

前面図
(カバーあり)

前面図
(カバー無し)

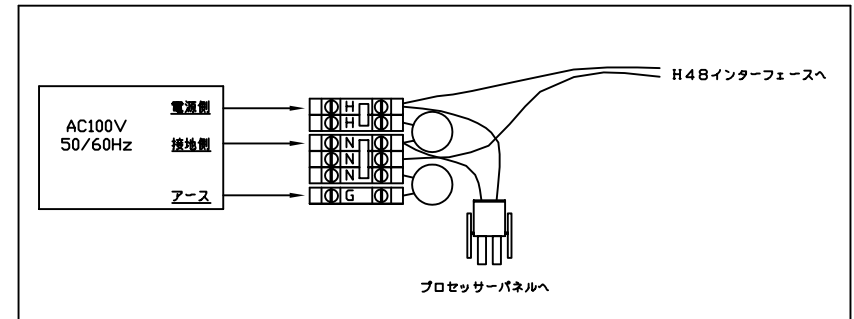
側面図
(カバーあり)



見上図
(カバーあり)

単位：mm

電源部拡大図



製品概要

以下の製品を収納するのに使用するパネルです。
 - ホームワークス8シリーズプロセッサ 1台
 - H48インターフェースボード 1台
 またはHWI-CCI/CCO 1台
 また、電源トランスを備えており上記機器へ低電圧電源を供給します。

特記事項

1. 本器にはホームワークスプロセッサやその他の精密機器が接続されますので、必ず独立した電源回路を使用して下さい。
2. トランスの2次側からルートロンホームワークス専用機器以外へ電源を供給しないで下さい。
3. 本製品は若干の熱を発生します。カバー部の通気孔をふさがらないで下さい。また、本製品前面には305mm以上のスペースを空けて下さい。
4. 本器の設置は垂直として下さい(傾斜角度 $\pm 7^\circ$ 以下)。
5. 本器は、45kg以上の重さに耐えられる壁に設置して下さい。
6. 一般屋内のみにて設置・使用して下さい。水気の多い場所、粉塵の多い場所には設置しないでください。
7. 仕様は予告無しに変更することがあります。

定格・仕様

種類	ホームワークス・32インチ・インクロージャ
定格電源	AC100V 50/60Hz
最大消費電力	2A
接続機器	ルートロンホームワークス専用機器のみ
使用周囲温度範囲	0℃~40℃ (一般室内取付専用)
使用周囲湿度範囲	相対湿度 90%以下 (無結露)
使用電線	φ1.6またはφ2.0Cu(銅)単線
取付け方法	壁掛式
パネル色	黒(カバー部)
パネル材質	鉄



HWI-LV32-JA

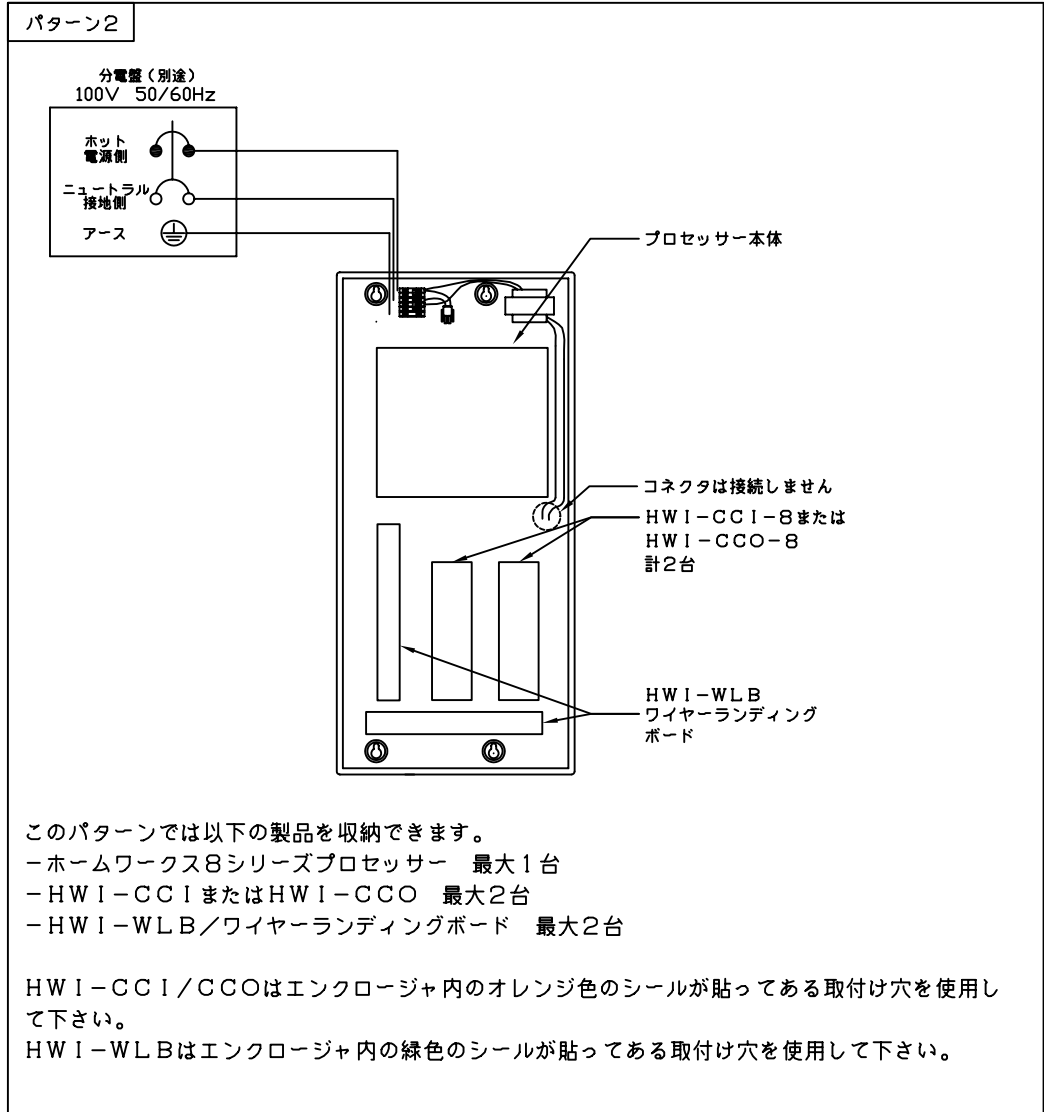
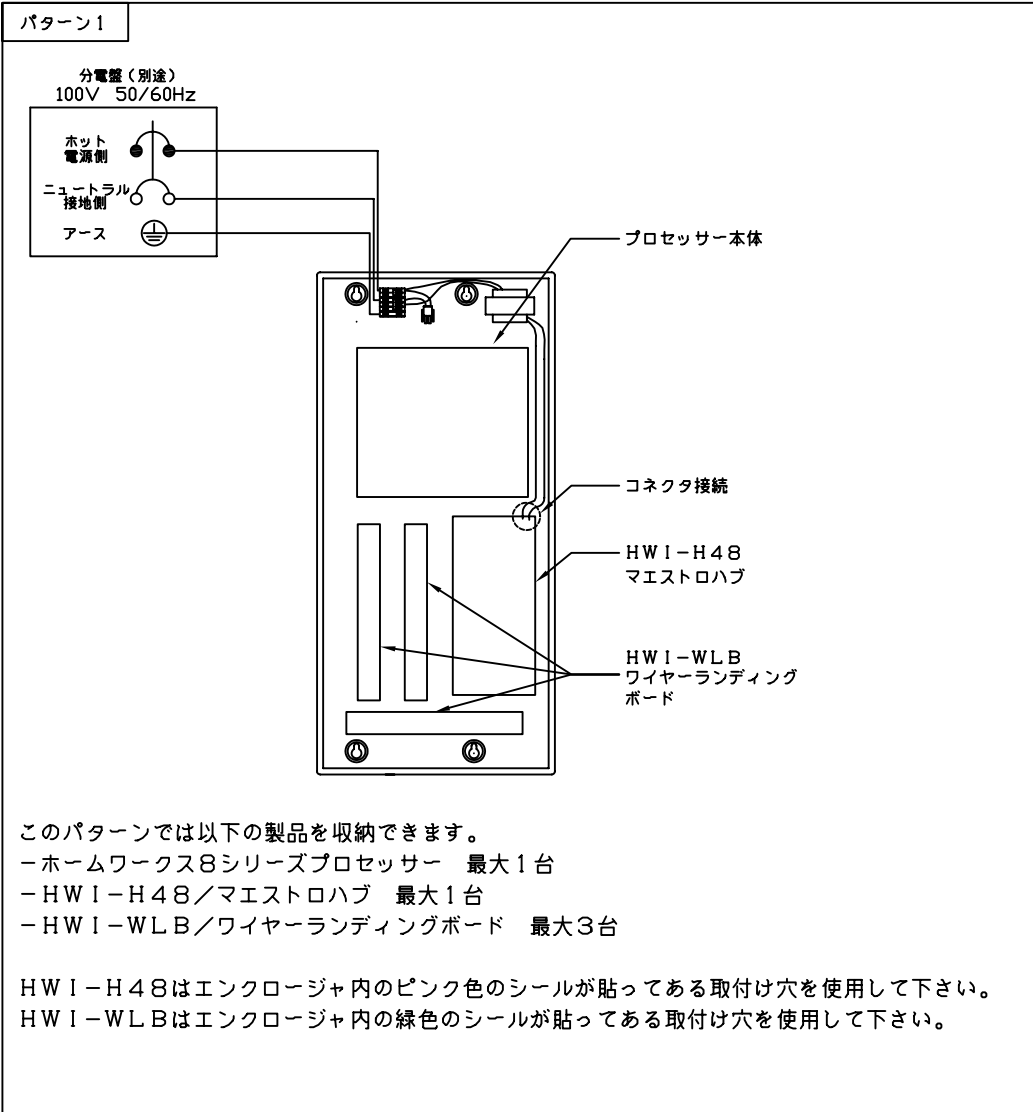
REVISION	1.3
RELEASED	2008.8.29
PAGE	1/2

承認 高橋 検図 細谷 作成 谷崎

ホームワークス プロセッサ用 32インチ インクロージャー 仕様書

エンクロージャ内部への機器取り付けについて

HWI-LV32-JAエンクロージャには2通りの機器収納方法があります。
各機器の取り付けに必要なビス穴は全て工場出荷時に開けられています。
下図を参照して下さい。



 ルートロン アスカ株式会社		HWI-LV32-JA		REVISION	1.2
				RELEASED	2008.8.29
				PAGE	2/2
承認	高橋	検図	細谷	作成	谷崎
ホームワークス プロセッサ用 32インチ エンクロージャ 機器収納図					