

正面図

側面図

底面図

機能概要

- 本器はホームワークスプロセッサと接続して使用します。
- ・ 8つの無電圧接点出力端子を備え、ソフトウェアでの設定により「一時的な出力」と「継続的な出力」を選択可能です。
 - ・ 無電圧接点入力を備えた外部AV機器、電動カーテンなどと連動できます。
 - ・ 各出力接点端子は独立して開閉できるため、本器1台で複数の機器と接続できます。
 - ・ 赤外線受光部を装備しており、外部AV制御機器などから赤外線信号を受信することが出来ます。
 - ・ 各出力端子はそれぞれ通常時オープン（NO）と通常時クローズ（NC）の2つを切り替えることが出来ます。
 - ・ マニュアルオーバーライドボタンを装備。接点用配線のテストが容易です。

定格・仕様

種類	ホームワークス無電圧接点出力インターフェース
定格電源	DC15V/プロセッサパネルより給電
接続機器	無電圧接点入力端子を装備する機器
使用周囲温度範囲	0℃～40℃（一般室内取付専用）
使用周囲湿度範囲	相対湿度 90%以下（無結露）
使用電線	別紙（ページ2）参照
取付け方法	ホームワークスエンクロージャ内取り付け

リレー定格出力

入力電圧		抵抗負荷	誘導負荷
(DC)	(AC)		
0-30V	—	1 A	0.2 A
30-60V	—	1 A	使用不可
—	0-30V	0.5 A	0.1 A
—	30-42V	0.5 A	使用不可



HWI-CCO-8-JA

REVISION	1.0
RELEASED	2004.12.01
PAGE	1/2

承認 高橋 検図 細谷 作成 谷崎

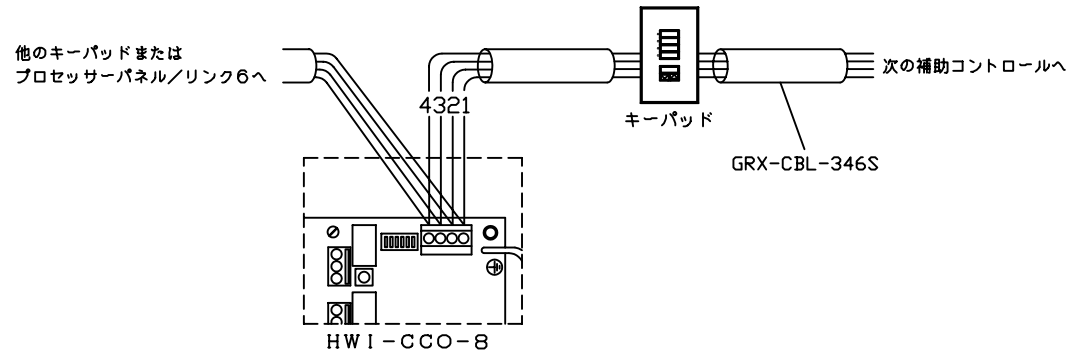
Homeworks ホームワークス
CCOインターフェース 仕様書

取付方法

1. 本器をホームワークスエンクロージャ HWI-LV32、HWI-LV24またはHWI-LV17に設置します。エンクロージャ内の「CC」と書かれたオレンジ色のシール部分にはめ込み用突起をはめ込み、同梱の取付ねじを使用して取り付けして下さい。
2. アース線を接続して下さい。
3. DIPスイッチにて本器のアドレスを設定して下さい。DIPの詳細は取扱説明書を参照して下さい。
4. 下図を参照し、外部機器を接点出力端子に接続して下さい。
5. 右図を参照し、本器にキーパッドリンクを接続して下さい。
6. リンクLEDが点灯していることを確認して下さい。消灯している場合は、プロセッサの電源が入っていることを確認し、再接続後に電源を再投入して下さい。点滅している場合は、本器とプロセッサが正しく通信していませんので、3番/4番端子の接続を確認して下さい。
7. 赤外線受光部の設定を確認します（赤外線受光部を使用する場合のみ）。ルートロン以外の赤外線を受信するとトークバックLEDが点灯します。ルートロンの赤外線を受信するとルートロン赤外線受信LEDが点灯します。他社製の赤外線送信器からの赤外線を本器受光部が感知できる位置に取付け、動作の確認をして下さい。
8. DIPスイッチの6番（右端）は本器のモード切替スイッチです。本器をテストモードにするには、6番を上上げて下さい。テストモード中は、テストボタンによって無電圧接点リレーの開閉が出来ます。各ボタンのLEDが消灯している時はその端子のリレーは閉じられ、点灯している時はリレーが開いている状態を示します。テスト終了後は必ず6番スイッチを下にしてください。
9. テストモードで正しく動作し、実際の使用では正しく動作しない場合、ホームワークシステムの設定を確認して下さい。

キーパッドリンクとの接続

- 本器はホームワークスプロセッサのキーパッドリンクに接続します。下図を参照して下さい。キーパッドリンクは通常リンク6に接続されます。



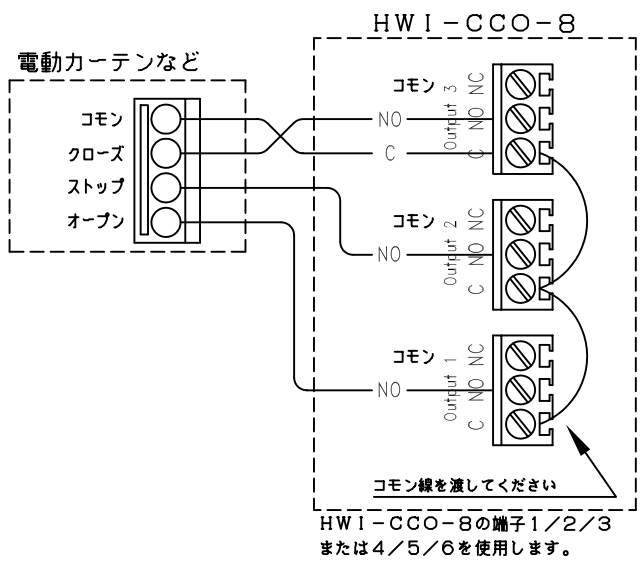
線種と色

端子番号	GRX-CBL-346S/46L	代替ケーブル
1 - COM	黒	CVVS-1.25mm ² -2C
2 - DC12/24V	赤	
3 - MUX	紫	BELDEN 87761
4 - MUX	白	

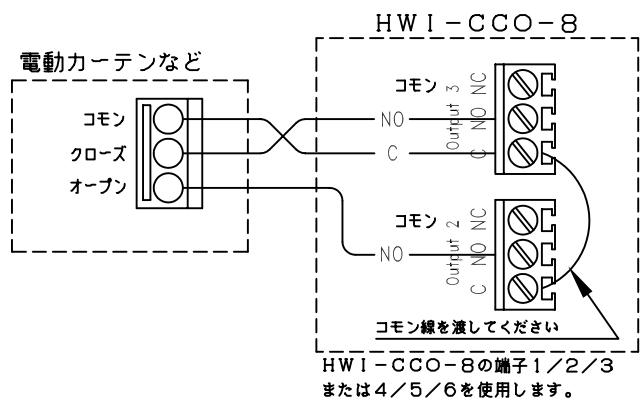
※ドレイン線（裸線）はどこにも接続せず、本体内部にて結線して下さい。

外部機器との接続

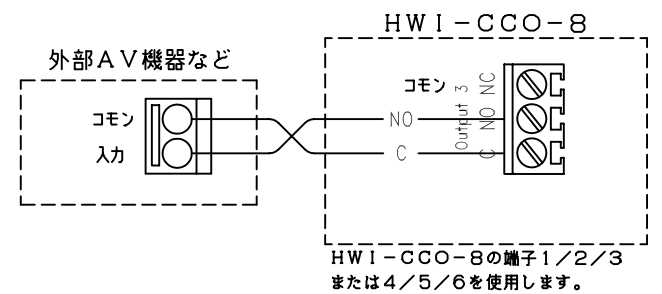
1. 電動カーテンなどとの接続（開／閉／停止）



2. 電動カーテンなどとの接続（開／閉）



3. AV機器などとの接続



<p>ルートロン アスカ株式会社</p>		HWI-CCO-8-JA		REVISION	1.0
		Homeworks ホームワークス CCOインターフェース 仕様書		RELEASED	2004.12.01
承認	高橋	検図	細谷	作成	谷崎
				PAGE	2/2