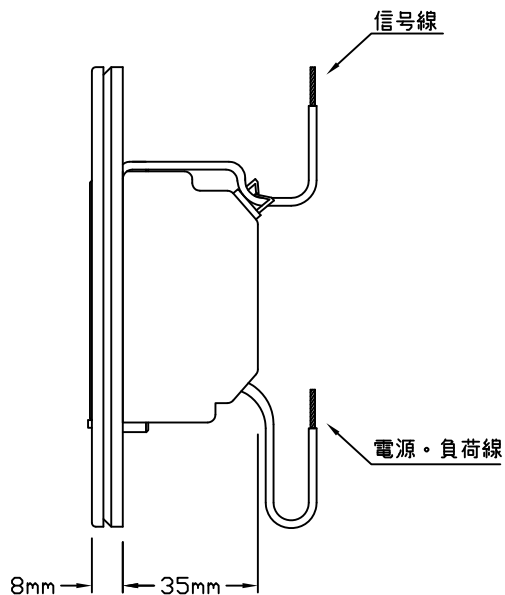
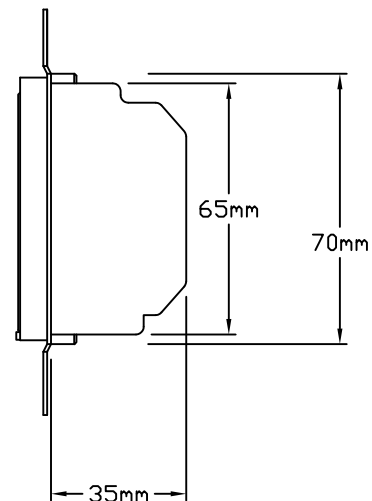


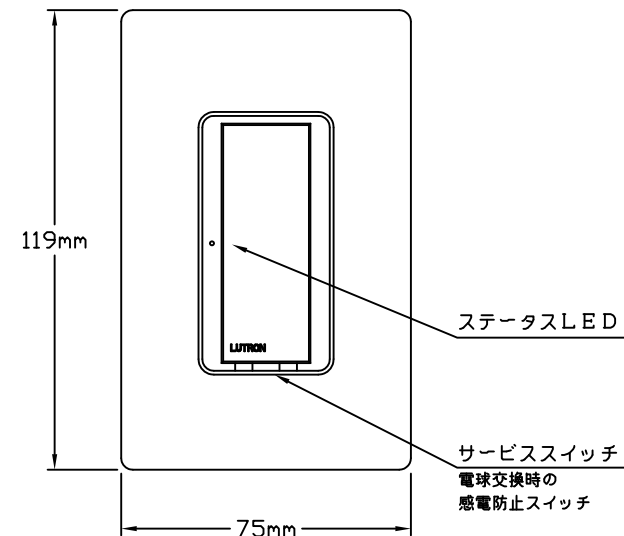
正面図  
(フェースプレートを除く)



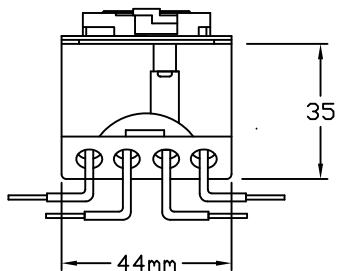
側面図  
(フェースプレートを含む)



側面図  
(フェースプレートを除く)



正面図  
(フェースプレートを含む)



見上図  
(フェースプレートを除く)

**機能概要**

本器はホームワークスプロセッサ、H48リンクに接続して使用するスイッチです。

最大5Aの負荷をON/OFF可能で、ON時には左側のLEDが点灯し、OFF時にはLEDがほのかに点灯します。本器からの操作とは別に、プロセッサパネルを介して他のスイッチから遠隔操作が出来ます。機能の設定等はPCソフトウェア上で行います。

なお、電球交換時に負荷への電流を完全に遮断する電球交換用スイッチを前面に装備しています。

※フェースプレートは別売です。

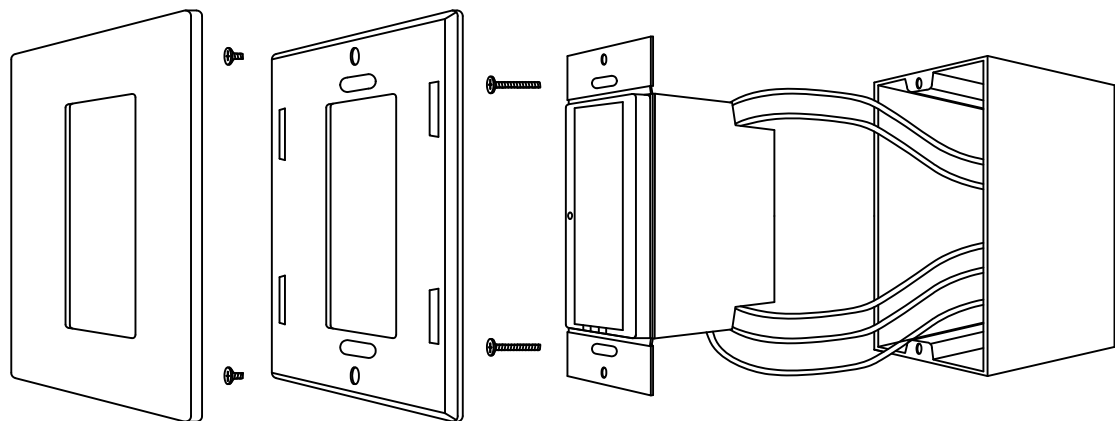
**定格・仕様**

種類	ホームワークス・マエストロ・スイッチ	
定格電源	AC100V 50/60Hz	
適合負荷容量	0.1A~5A	
適合負荷タイプ	白熱灯・電子/電磁トランス付負荷・メタルハライド・蛍光灯等 照明負荷	
使用周囲温度範囲	0℃~40℃ (一般室内取付専用)	
使用周囲湿度範囲	相対湿度 90%以下 (無結露)	
使用電線	強電線	φ1.6またはφ2.0Cu(銅)単線 (本体から出ているより線と圧着接続のこと)
	弱電信号線	昭和電線社製LW221S または Belden社製87761
弱電信号線最大配線長	120m~1200m(配線方法による)	
適合スイッチボックス	1ヶ口用 深型	
接続可能台数	ホームワークス・マエストロバス1つにつき : 8台	
フェースプレート	別売	

**注意事項**

※本調光器は単独又はホームワークス用マエストロリモートスイッチとのみ連結して使用下さい。他の調光器やスイッチと同一回路にて使用すると故障の原因となります。  
※使用中にわずかなうなり音が発生しますが異常ではありません。  
※電球交換時には感電防止の為、サービススイッチをOFFにしてください。

 ルートロン アスカ株式会社		REVISION	1.4
		RELEASED	2013.11.26
承認	細谷	検図	北村
作成	浅野	HWD-5ANS-JA-	
ホームワークス用 マエストロ スイッチ 仕様書		PAGE	1/3



フェースプレート  
(別売)

取付板  
(別売)

ホームワークス  
マエストロ

スイッチボックス

**取付方法**

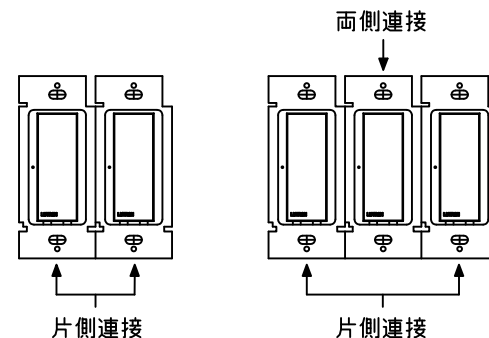
1. 必ず配電盤のスイッチで電源を切ってから行って下さい。
2. 強電線はφ1.6またはφ2.0Cu(銅)単線を使用し、本体から出ているより線と圧着接続して下さい。
3. 配線については別紙を参照して下さい。
4. 調光器のUPの矢印が上になるように(LEDが左側になる)スイッチボックスに納め、取付ネジで固定します。  
(取付ネジは通常の寸法。調光器には付属していません)
5. 別売のフェースプレートの中の、1枚目の取付板を付属の取付ビスで調光器に止め、次にフェースプレート(表面板)を押して、はめてください。

**取付の際の注意事項**

1. 配線は、必ず電源を切ってから行って下さい。
2. 本器は両切り配線となります。
3. 本器にモーター、扇風機など負荷容量を超えて接続しないで下さい。また、蛍光灯を接続する場合には突入電流を考慮して下さい。
4. LED器具を配線した場合OFF時に消灯しないことがあります。
5. 親器1台につき9台まで、リモートスイッチの接続が可能です。リモート単体では動作しません。また、親器どうしをつなぐことはできません。
6. 親機とリモートを使用する場合、渡り線配線は最長7.5mまでとして下さい。また、親器は必ず負荷側に設置・配線して下さい。
7. 調光器の内部回路が壊れますので負荷または負荷配線は絶対に短絡させないで下さい。
8. メガテストの際は電圧100Vにて、関係回路全ての電源をOFFにして行って下さい。
9. 調光器は正常動作中でも表面が暖かくなります。また、わずかなうなり音があります。
10. 接続時、最大負荷容量が減少します。右記の表を参照して下さい。

**接続時の最大負荷容量減少について**

両側接続・片側接続時で以下のように最大負荷容量が低下します(リモートを除く)。

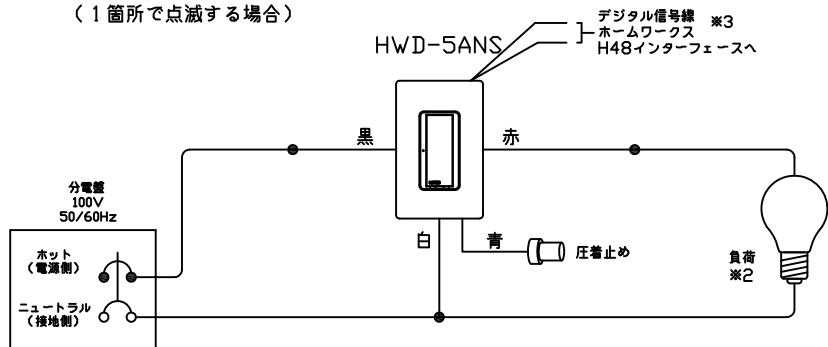


	単独	片側接続	両側接続
HWD-5ANS	5A	4.5A	4A

 ルートロン アスカ株式会社		HWD-5ANS-JA-		REVISION	1.4
				RELEASED	2013.11.26
承認	細谷	検図	北村	作成	浅野
				ホームワークス用 マエストロ スイッチ 取付説明	
				PAGE	2/3

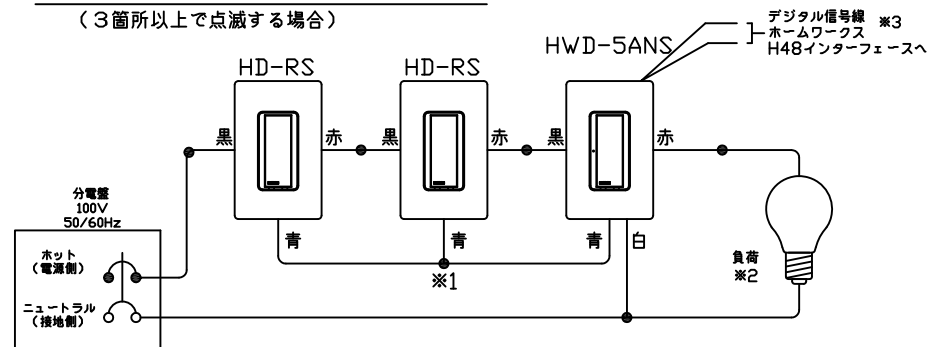
1. マエストロスイッチ単体で取付ける場合

(1箇所で点滅する場合)



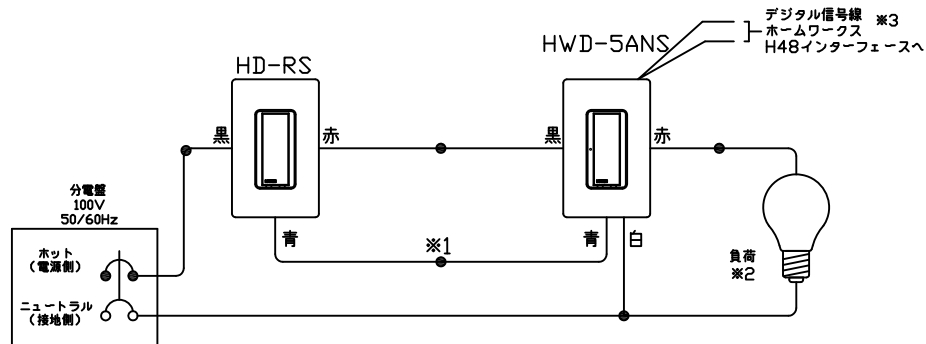
3. マエストロスイッチとリモートを取付ける場合

(3箇所以上で点滅する場合)

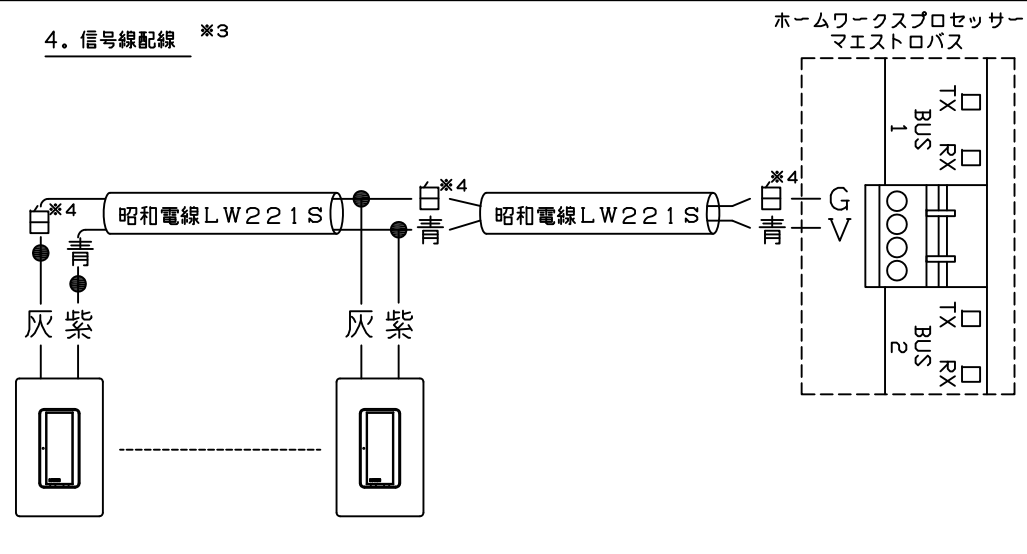


2. マエストロスイッチとリモートを取付ける場合

(2箇所で点滅する場合)



4. 信号線配線 ※3



注意事項

- ※(1) 青線の最大延長は7.5mまでとして下さい。
- ※(2) ローボルト電球の時はローボルトトランスを図の” 負荷 ”の所に接続してからトランスの2次側に電球をつないでください。
- ※(3) ホームワークスプロセッサに接続して使用する時に可能な接続例です。ホームワークス用マエストロを単体で使用する場合はインターフェースへの接続は必要ありません。
- ※(4) 昭和電線社LW221Sの線色はどちらでもかまいません。マエストロ本体からの灰色線がマエストロバスの端子「G」に、紫線が端子「W」に接続されるようにして下さい。

- (5) 調光器は必ず負荷側に、リモートは必ず電源側に設置してください。
- (6) メガテストの際は100Vの電圧にて関係回路全ての電源をOFFにして行ってください。
- (7) 弱電線の配線方法は別紙ホームワークスプロセッサの仕様書を参照して下さい。

<p><b>LUTRON</b> ルutron アスカ株式会社</p>		HWD-5ANS-JA		REVISION	1.4
				RELEASED	2013.11.26
承認	細谷	検図	北村	作成	浅野
				ホームワークス用 マエストロ スイッチ 配線図	
				PAGE	3/3