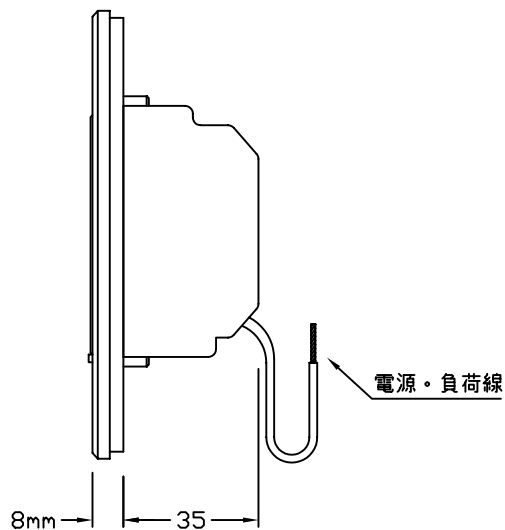
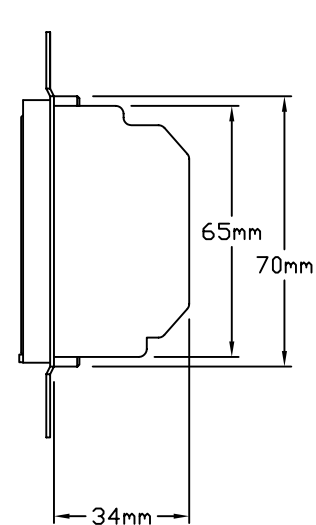


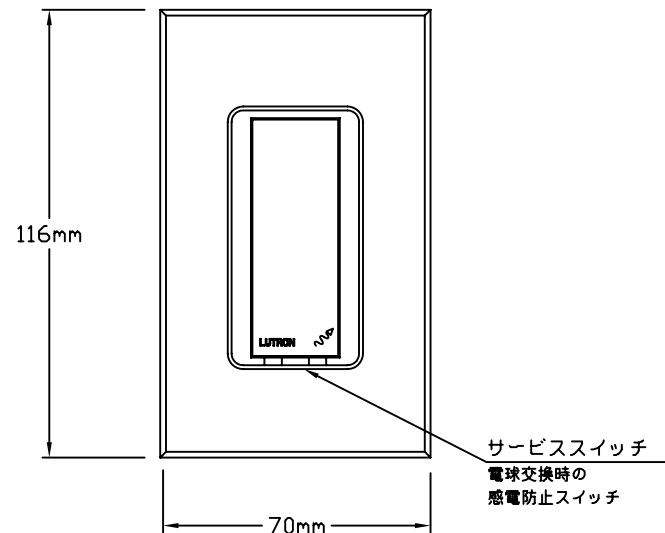
正面図
(フェースプレートを除く)



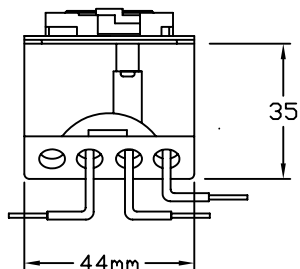
側面図
(フェースプレートを含む)



側面図
(フェースプレートを除く)



正面図
(フェースプレートを含む)



見上図
(フェースプレートを除く)

機能概要

本器はホームワークス用マエストロスイッチと接続して使用するスイッチで、ホームワークス用マエストロスイッチ1台につき9台まで接続可能です。本器はホームワークス用マエストロスイッチを遠隔操作する子器であり、ホームワークスプロセッサには接続されません。
また、電球交換時に負荷への電流を完全に遮断する電球交換用スイッチを前面に装備しています。

※フェースプレートは別売です。
※本器単体では使用できません。マエストロスイッチ (HWD-5ANS) と接続して使用して下さい。

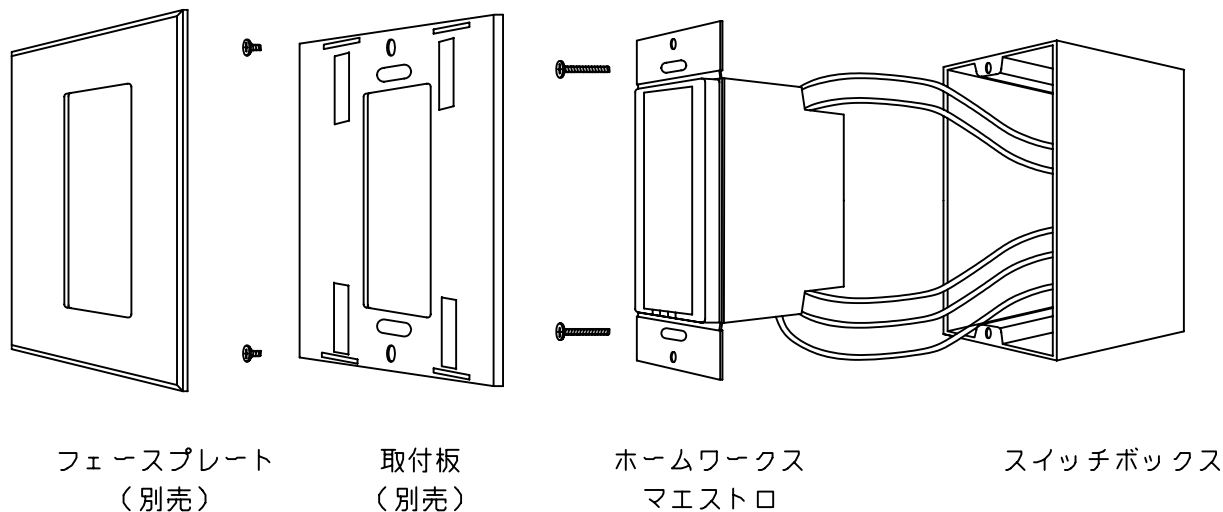
定格・仕様

種類	ホームワークス・マエストロ・リモートスイッチ
定格電源	AC100V 50/60Hz
適合負荷容量	親器による
適合負荷タイプ	親器による
使用周囲温度範囲	0℃～40℃ (一般室内取付専用)
使用周囲湿度範囲	相対湿度 90%以下 (無結露)
使用電線	強電線 φ1.6またはφ2.0Cu(銅)単線 (本体から出ているより線と圧着接続のこと)
適合スイッチボックス	1ヶ口用 深型
接続可能台数	親器1台につき9台まで
フェースプレート	別売

型番

HD-RS-JA-AMWH ホワイト
HD-RS-JA-AMBL ブラック
※フェースプレートは別売りです。

 ルートロン アスカ株式会社			HD-RS-JA-AM**		REVISION	1.2
					RELEASED	2010.02.22
承認	検図	作成	ホームワークス用 マエストロ / マット仕上げ リモートスイッチ 仕様書		PAGE	1/3
細谷	北村	浅野				



フェースプレート
(別売)

取付板
(別売)

ホームワークス
マエストロ


スイッチボックス

取付の際の注意事項

1. 配線は、必ず電源を切ってから行って下さい。
2. 本器は両切り配線となります。
3. 本器にモーター、扇風機など負荷容量を超えて接続しないで下さい。また、蛍光灯を接続する場合には突入電流を考慮してください。
4. LED器具を配線した場合OFF時に消灯しないことがあります。
5. 親器1台につき9台まで、リモートスイッチの接続が可能です。リモート単体では動作しません。また、親器どうしをつなぐことはできません。
6. 親機とリモートを使用する場合、渡り線配線は最長7.5mまでとして下さい。また、親器は必ず負荷側に設置・配線して下さい。
7. 調光器の内部回路が壊れますので負荷または負荷配線は絶対に短絡させないで下さい。
8. メガテストの際は電圧100Vにて、関係回路全ての電源をOFFにして行って下さい。
9. 調光器は正常動作中でも表面が暖かくなります。また、わずかなうなり音があります。

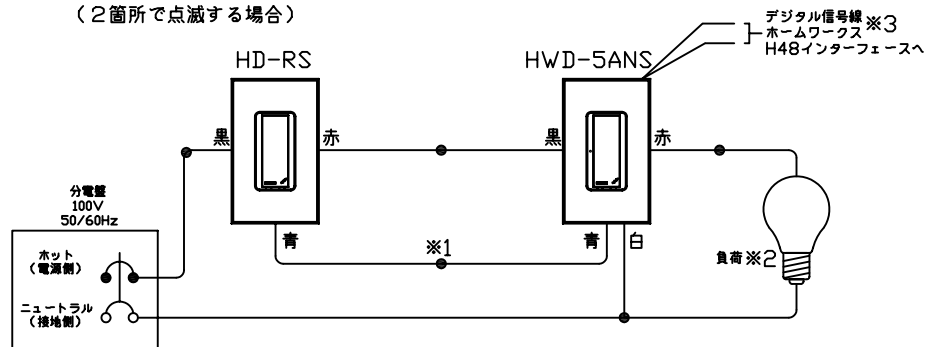
取付方法

1. 必ず配電盤のスイッチで電源を切ってから行って下さい。
2. 強電線はφ1.6またはφ2.0Cu(銅)単線を使用し、本体から出ているより線と圧着接続して下さい。
3. 配線については別紙を参照して下さい。
4. 調光器のUPの矢印が上になるようにスイッチボックスに納め、取付ネジで固定します。
(取付ネジは通常の寸法。調光器には付属していません)
5. 別売のフェースプレートのうちの、1枚目の取付板を付属の取付ビスで調光器に止め、次にフェースプレート(表面板)を押して、はめてください。

 ルートロン アスカ株式会社			HD-RS-JA-AM**		REVISION	1.2	
					RELEASED	2010.02.22	
承認	細谷	検図	北村	作成	浅野	PAGE	2/3
ホームワークス用 マエストロ / マット仕上げ リモートスイッチ 取付説明							

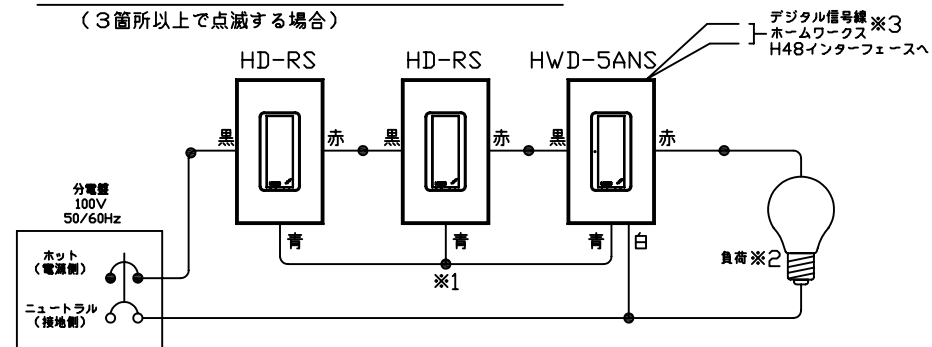
1. マエストロスイッチとリモートスイッチを取付ける場合

(2箇所で点滅する場合)




2. マエストロスイッチとリモートスイッチを取付ける場合

(3箇所以上で点滅する場合)



注意事項

- ※(1) 青線の最大延長は75mまでとして下さい。
- ※(2) ローボルト電球の時はローボルトトランスを図の” 負荷 ” の所に接続してからトランスの2次側に電球をつないでください。
- ※(3) ホームワークスプロセッサに接続して使用する時に可能な接続例です。ホームワークス用マエストロを単体で使用する場合はインターフェース接続は出来ません。
- (4) 調光器は必ず負荷側に、リモートは必ず電源側に設置してください。
- (5) メガテストの際は100Vの電圧にて関係回路全ての電源をOFFにして行ってください。
- (6) 弱電線の配線方法は別紙ホームワークスプロセッサの仕様書を参照して下さい。

 ルートロン アスカ株式会社			HD-RS-JA-AM**		REVISION	1.2	
					RELEASED	2010.02.22	
承認	(細谷)	検図	(北村)	作成	(浅野)	PAGE	3/3
ホームワークス用 マエストロ / マット仕上げ リモートスイッチ 配線図							