

**機能概要**

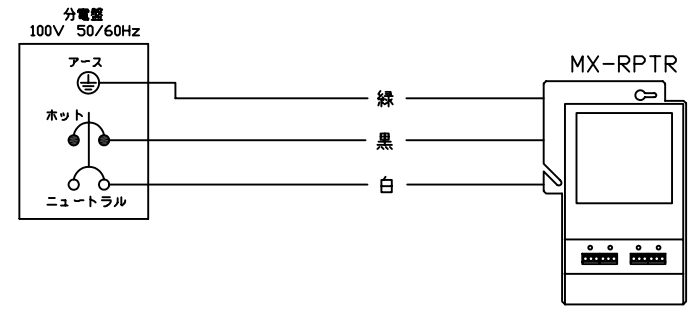
MX-RPTR/リンクブースターは、グラフィック5/6/7000システムのウォールステーション (GSD) リンクまたはディマーパネルリンク (調光盤リンク) に使用するインターフェースです。弊社製ケーブル、GRX-CBL-46Lを用いた場合、各補助コントロール/調光盤リンクの最大延長距離は600メートルですが、それ以上に延長したい場合に本器を使用します。

**電源配線**

本器には100V電源が必要です。背面から出ている線を使用し、下図のとおり配線して下さい。デジタル信号を増幅しますので、専用電源回路を使用して下さい。また、デジタル信号線 (ルートロンケーブル) と電源線は絶対に束ねたりしないで下さい。

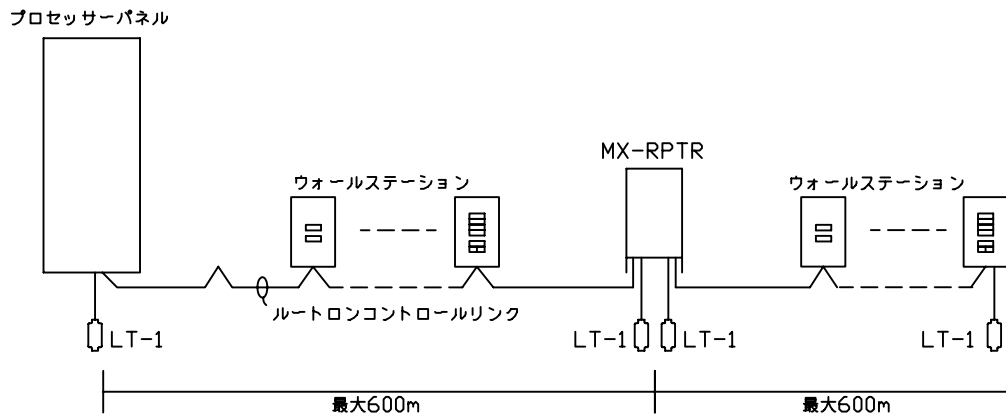
**定格・仕様**

種類	グラフィック5/6/7000用リンクブースター	
定格電源	AC100V 50/60Hz	
出力電源	DC30V 0.76A	
使用周囲温度範囲	0℃~40℃ (一般室内取付専用)	
使用周囲湿度範囲	相対湿度 90%以下 (無結露)	
適合スイッチボックス	弊社製バックボックス/241-496	
使用電線	強電線	φ1.6またはφ2.0Cu (銅) 単線 (本体から出ているより線と圧着接続のこと)
	弱電信号線	ルートロンGRX-CBL-46L
ケース材質	鉄製	
塗色	白	

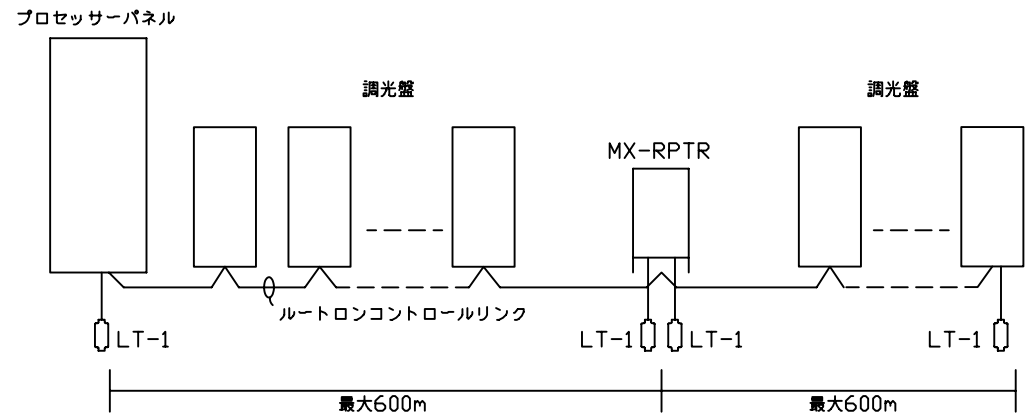


<p><b>LUTRON</b> ルートロン アスカ株式会社</p>		MX-RPTR	REVISION	4.5			
			RELEASED	9/1/2006			
承認	高橋	検閲	細谷	作成	谷崎	PAGE	1/2
GRAFIK5/6/7000 グラフィック 5/6/7000 シリーズ リンクブースター 仕様書							

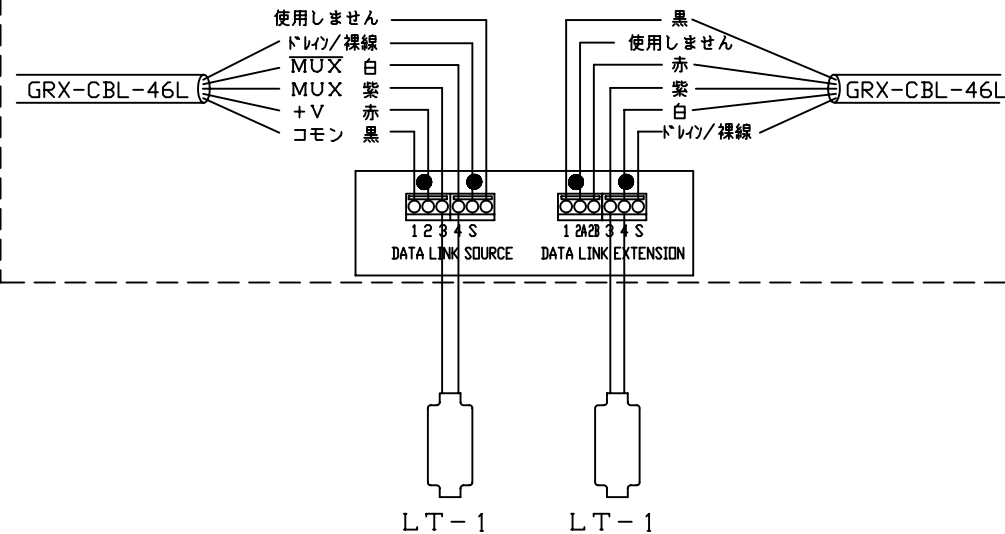
補助コントロールリンクの延長



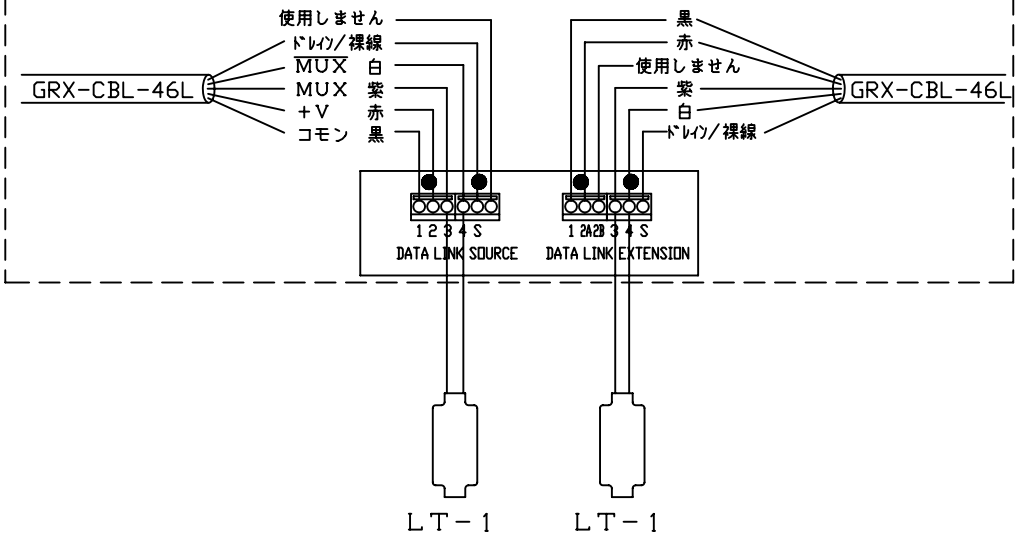
調光盤リンクの延長



弱电接続詳細



弱电接続詳細



※上図のとおり、必ず付属のLT-1を接続して下さい。  
 ※ルートロンケーブルと100V電源線は絶対に束ねないで下さい。  
 誤動作の原因になります。

 ルートロン アスカ株式会社			REVISION	4.5
			RELEASED	9/1/2006
承認	検閲	作成	PAGE	2/2
(高橋)	(細谷)	(谷崎)	MX-RPTR GRAFIK5/6/7000 グラフィック 5/6/7000 シリーズ リンクブースター 仕様書 : 配線図	