

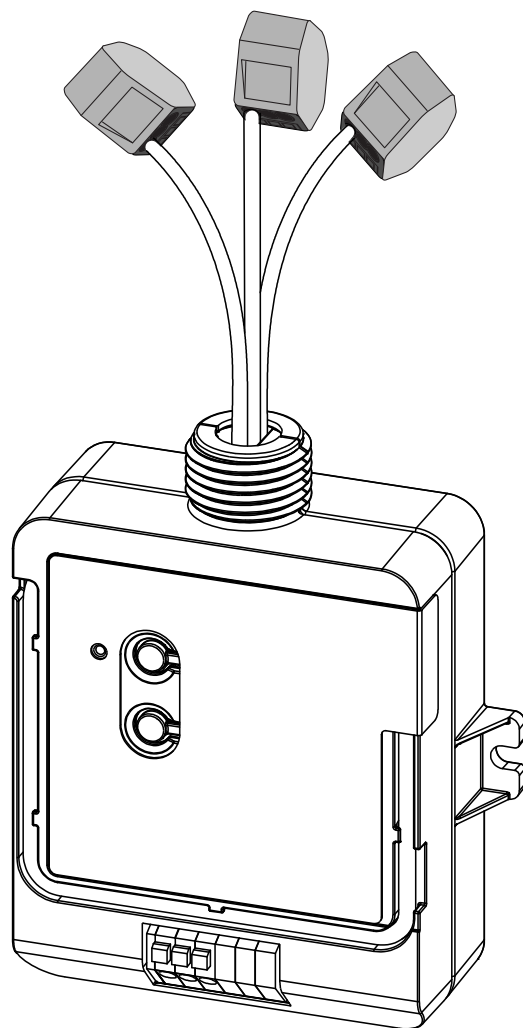
## Softswitch® PowPak®リレーモジュール (日本仕様)

Softswitch® PowPak®リレーモジュールはSoftswitch® テクノロジーを採用した無線により制御可能なリレーモジュールとなります。Pico®コントロールとRadio Powr Savr™在室/昼光センサーからの入力に基づいて、最大16 Aの汎用負荷をOn/Off制御します。HVACなどの装置に在室状態を伝えるために、低電圧の接点出力をオプションとしてご使用いただけます。

Pico®コントロールやRadio Powr Savr™センサーなどのRF入力デバイスとの通信には、Lutron Clear Connect® RFテクノロジーを採用しています。

### 特長

- Softswitch®: Lutronの特許取得済み技術により、リレー接点のアークを回避し、寿命を延長します。
- 16 Aの汎用負荷を切り替えることができます。
- オプションの低電圧ドライ接点出力は、ビル管理システムやHVAC、VAVなどの他社システムに統合することができます。
- 最大9個のPico®コントロール、最大6個のRadio Powr Savr™在室/不在センサー、最大1個のRadio Powr Savr™昼光センサーからのワイヤレス入力を受信できます。
- Lutron Clear Connect® RFテクノロジーを採用しています。周波数帯域については、モデル番号表を参照してください。
- 21.7 mmの標準ノックアウトを介してジャンクションボックスに取り付けることができます。



名	モデル番号	動作電圧	周波数帯域	地域
Softswitch® PowPak®リレーモジュール	RMP-16R-JA-B	100 V~ 50/60 Hz	312.3 - 314.8 MHz	日本
Softswitch®および在室状態CCO PowPak®リレーモジュール	RMP-16RCCO1-JA-B	100 V~ 50/60 Hz	312.3 - 314.8 MHz	日本

注:上記の表にお客様の地域指定の周波数帯域が示されていない場合は、Lutronまでお問い合わせください。

作業名:	モデル番号:
作業番号:	

## 仕様

### 適合規格

- PSE

### 電源

- 動作電圧:100 V～ 50/60 Hz

### システム通信

- 信頼性のあるワイヤレス通信のためにClear Connect® RFテクノロジーを採用しています。周波数帯域については、モデル番号表 (1ページ目) を参照してください。
- RF範囲は7 mです。

### 動作環境

- 動作周囲温度:0 °C - 55 °C
- 湿気 0% - 90%。結露なきこと。
- 室内での使用に限ります。

### Softswitch®

- 特許取得済みSoftswitch®テクノロジーはリレー開閉時のアークを排除します。
- 内部リレーの接点開閉の数は約100万回。
- 出力はノンラッチ型です。

### 負荷

- 最大負荷:16 A。最小負荷の要件はありません。
- 対応負荷タイプ:  
(白熱灯、電磁トランス照明器具、電子トランス照明器具、抵抗負荷、誘導負荷、蛍光灯、等)
- モーター定格:1000 W (100 V～)

### 設計上の主な特長

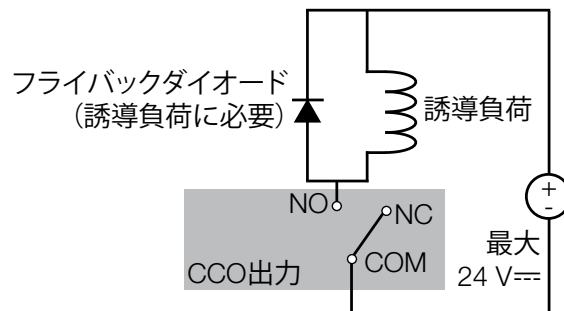
- LEDインジケータが現在の負荷状態を表示し、プログラミングフィードバック機能を提供します。
- 給電停止時メモリー:停電した場合、接続した負荷が停電前の状態に戻ります。
- 関連付けた任意のPico®のONボタンを押すことで、昼光設定を無効にすることができます。  
- 不在の状態が2時間以上続くと、昼光設定が再度有効になります。

### 無電圧接点出力 (CCOバージョンのみ)

- ビル管理システムやHVAC、VAVコントローラなどの他社装置に在室状態を伝えます。
- 接点出力は常時開接点 (NO) と常時閉接点 (NC) をご使用いただけます。
- 継続接点出力タイプ
- CCO端子は0.5 - 1.5 mm<sup>2</sup> (20 - 16 AWG) の単線または撚線に接続できます。
- 出力はラッチ型です。
- 接点は24 Vを超える電圧には使用できません。

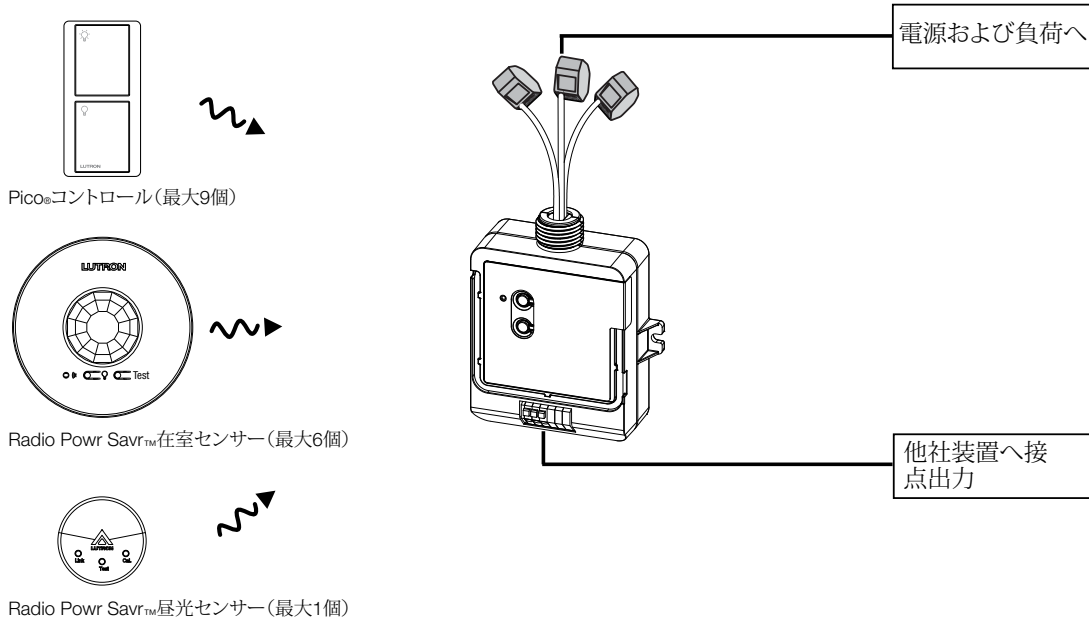
スイッチ電圧	抵抗負荷
0-24 V==	1.0 A
0-24 V～	0.5 A

- 誘導負荷の制御は、CCOの定格外です。誘導負荷の例としては、リレー、ソレノイド、モーターが挙げられます。このような種類の装置を制御するには、フライバックダイオードを使用する必要があります (DC電圧のみ)。下図を参照してください。

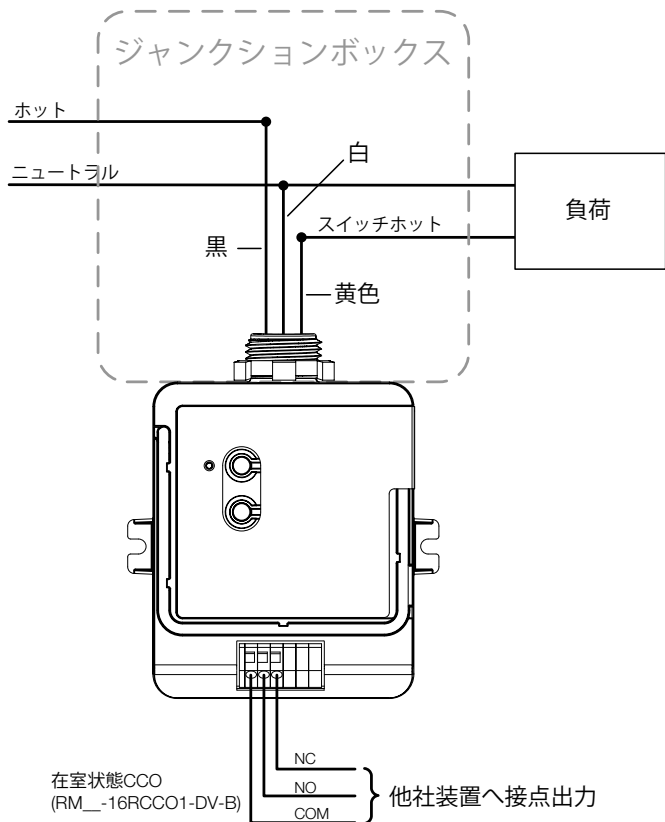


作業名:	モデル番号:
作業番号:	

### システム図

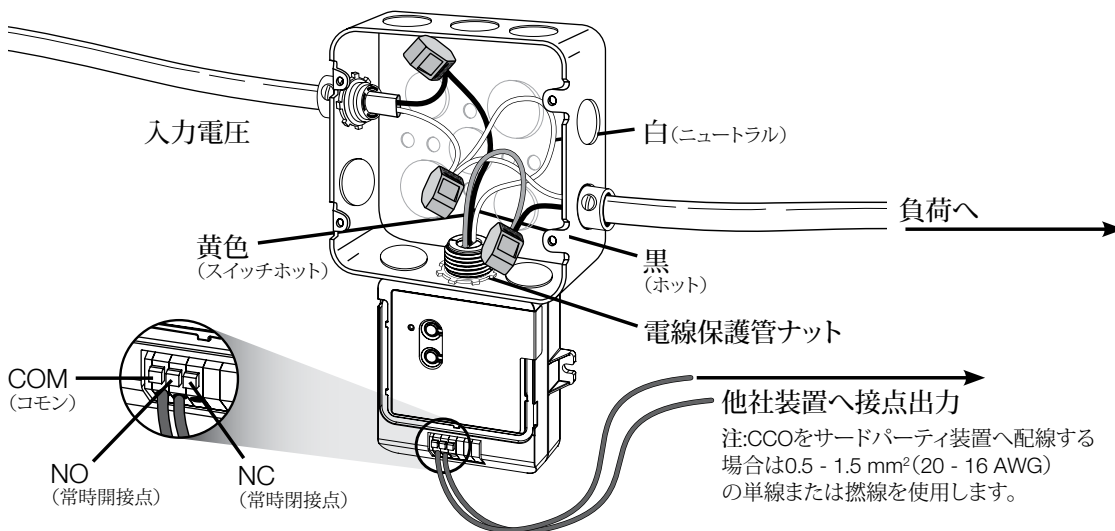


### 配線図



作業名:	モデル番号:
作業番号:	

配線図

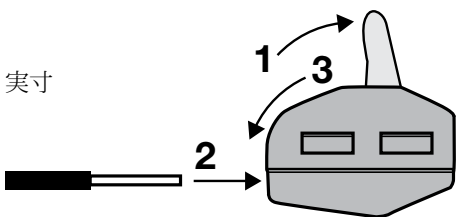


CCOは、関連付けた在室/不在センサーによってのみ動作します。

在室の場合: NO = 閉 NC = 開  
不在の場合: NO = 開 NC = 閉

電源線は直径1.6 mm<sup>2</sup>または2.0 mm<sup>2</sup>の銅線を使用してください。

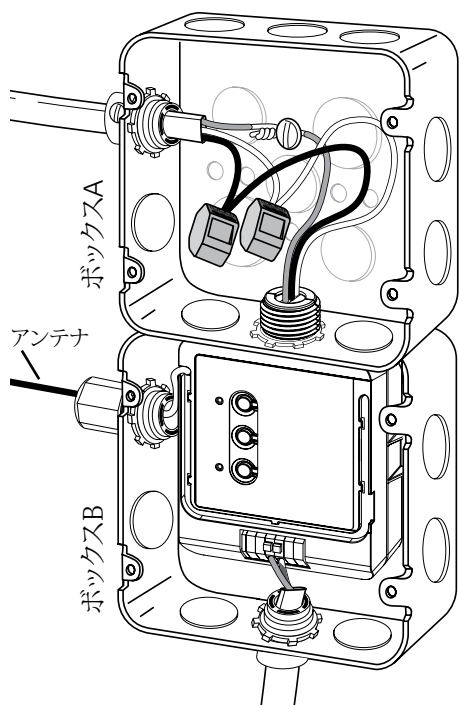
被覆を10 mm剥がし、曲がっている場合はまっすぐ伸ばします。



作業名:	モデル番号:
作業番号:	

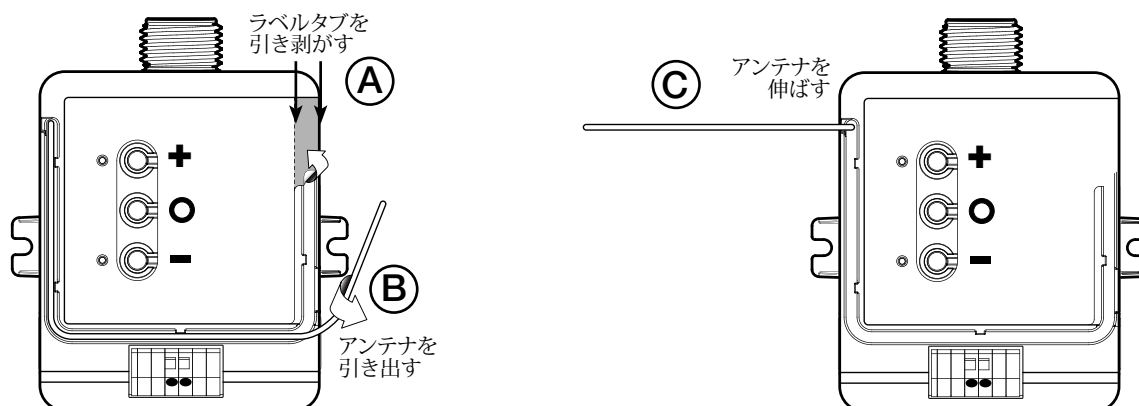
## ジャンクションボックス内への取付方法

用途によっては、PowPak®モジュールをジャンクションボックス内に取り付けることができます。



ジャンクションボックス内へのPowPak®の取付図  
(調光モジュールRMP-ECO32-JA-B)

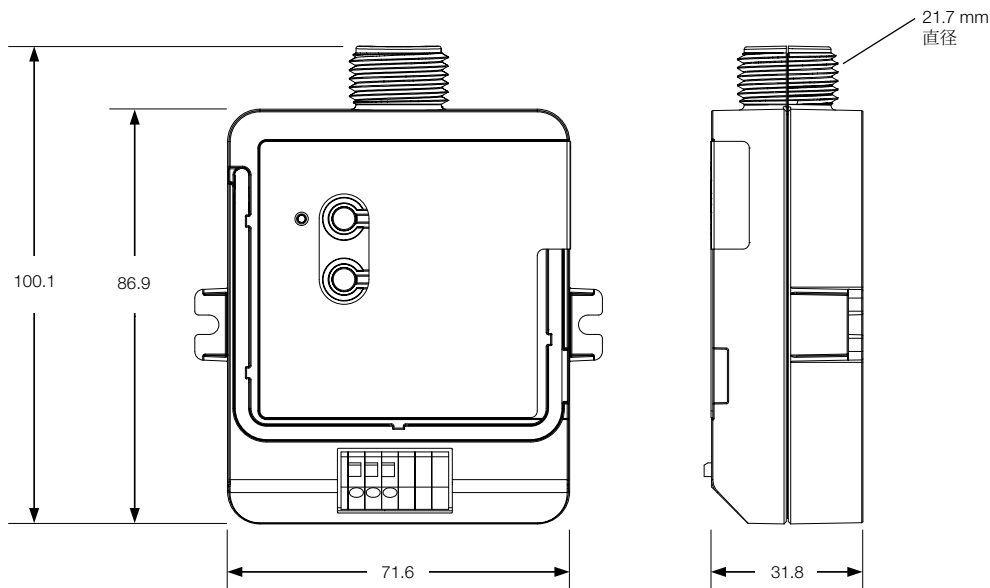
- A) ラベルタブを貫通穴から引き剥がします。
- B) アンテナ溝の右側にある切り出し口から、PowPak®モジュールの弾性アンテナを引き出します。
- C) PowPak®の左側からアンテナを伸ばします(図を参照)。



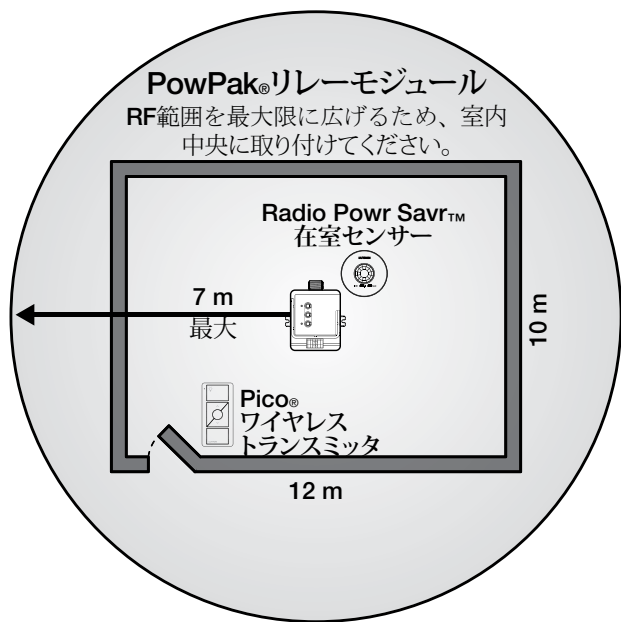
作業名:	モデル番号:
作業番号:	

## 寸法

寸法: mm



## RF範囲図



ワイヤレス トランスミッタはすべて PowPak®リレーモジュールから7 mの範囲内に取り付ける必要があります。

- 金属製の天井素材を用いた部屋に取り付ける場合は、Lutronまでお問い合わせください。

作業名:	モデル番号:
作業番号:	

## 工場出荷時設定

送信デバイス	送信されたコマンド	Softswitch® リレーの工場出荷時動作	CCO工場出荷時動作
Pico® ワイヤレスコントロ ール	オン	閉じる	動作なし
	オフ	開く	動作なし
	上昇	動作なし	動作なし
	降下	動作なし	動作なし
	プリセット	閉じる	動作なし
Radio Powr Savr™ 在室センサー	在室	閉じる	NO = 閉、NC = 開
	不在	開く	NO = 開、NC = 閉
Radio Powr Savr™ 不在センサー	在室	動作なし	NO = 閉、NC = 開
	不在	開く	NO = 開、NC = 閉
Radio Powr Savr™ 昼光センサー	目標値以下 の周囲光	閉じる	動作なし
	目標値以上 の周囲光	開く	動作なし

作業名:	モデル番号:
作業番号:	