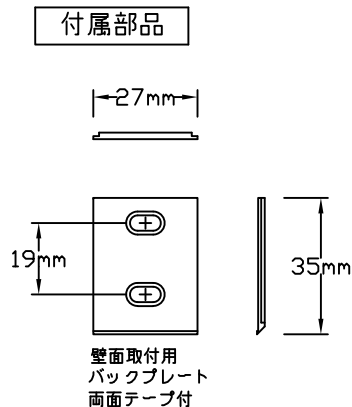
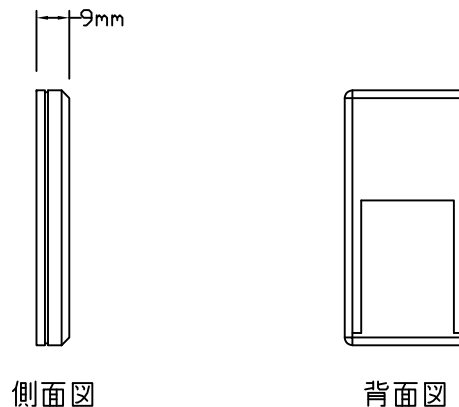
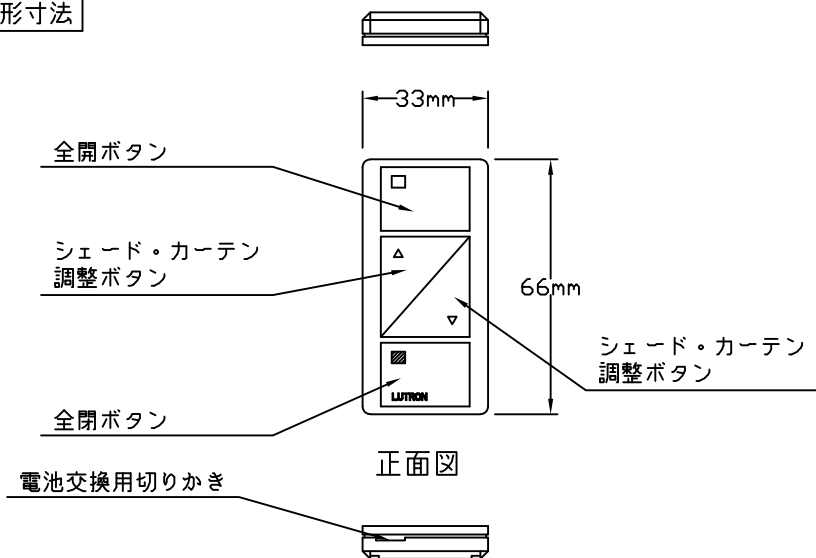


外形寸法



機能説明

PP-2BRL-GWH/GBL-S01-CPN6557 ピコ2ボタンワイヤレスコントローラは、ルutron製シヴォイアQS専用リモコンです。登録した電動シェード/カーテンの開閉ができます。ピコ2ボタンワイヤレスコントローラは、最大12m範囲内のQSセンサーモジュール(QSM6-XW-C, QSM6-4W-C)に無線登録でき、QSM6と接続されたシヴォイアQSを制御出来ます。

使用方法

そのまま手に持って使用、専用テーブルトップスタンドに取り付けて使用、壁面に貼り付けて使用、別途フェースプレート(ルutron クラロシリーズ)に納めて壁面取り付け使用の4種類の使用方法があります。

電池交換方法

電池交換用切り欠きにマイナスドライバー等を差し込みこじって本体を開き、中の電池を交換してください。

(電池を交換しても設定は記憶されたままです)

電池の寿命は10年です。(周囲温度30℃で1日あたり平均10回ボタン操作をした場合)

※使用頻度や環境により変わります。

※付属の電池はモニター用です。

色と型番

2つの※記号が色コードになります。

PP-2BRL-G** -S01-CPN6557

色コード: WH/ホワイト BL/ブラック

定格・仕様

種類	ルutron シヴォイアQS専用ワイヤレスコントローラ
定格電源	DC3V
使用周囲温度範囲	0℃~60℃ (一般室内取付専用)
使用周囲湿度範囲	相対湿度 90%以下 (無結露)
使用設置場所	屋内のみ
バッテリー	CR2032 1個 電池付属(モニター用電池)
周波数帯	315MHz (E) (R) 007YUUL0683
電波到達範囲	見通し最大12m、障害物がある場合7m
材質	プラスチック
製品重量	約20g(電池含)
適合製品	ルutronシヴォイアQS QSセンサーモジュール(QSM6-XW-C, QSM6-4W-C)

RF(電波)式機器取付の注意事項


取り付ける場所によっては、RF(電波)到達距離が短くなったり、正しく動作しない場合があります。下記のような場所に取り付ける場合はご注意ください。

※テレビの送信所、無線局の付近などの強電界地域

※発信部と受信部の間に金属や鉄筋コンクリート製の電波を通しにくい壁がある場所

※鉄製パーティションや金属フィルム・金属片が挟まれた壁材など、金属製または金属を含む壁面に取り付ける場合。

※メタルプレートは使用出来ません(ステンレススチール仕上げを除く)

 ルutron アスカ株式会社			PP-2BRL-GWH/GBL-S01-CPN6557	REVISION	1.0
			承認 (谷崎) 検図 (石黒) 作成 (足立)	Pico Wireless Controller ピコ ワイヤレス コントローラ 2ボタンシェードコントロール 仕様書	RELEASED
				PAGE	1/1