

機能概要

専用のワイヤレスコントローラーや人感センサーから調光可能なマルチロケーション調光器です。プリセットレベルにてON/OFF可能な大型スイッチを搭載。照度は無段階に調整可能で、右側の小型シーソースイッチで上げ下げを行います。また、左側のLEDが照度の目安を表示し、また消灯時には、ほのかに光り、夜間でもスイッチの所在が分かります。なお、負荷への電流を確実に遮断するFASS電球交換用スイッチが前面に装備されており、電球交換時の安全性をさらに高めています。

多機能スイッチ

1. 一度押しと、3秒フェードでプリセットレベルにて点灯。
2. もう一度押しと、3秒フェードで消灯。
3. 少し長めに押しと20秒フェードで消灯。
4. 素早く2度押しと、1秒フェードでフル点灯。

※電球型蛍光灯、電球型LEDランプ、放電灯類は使用出来ません。
 ※出力側にコンセント等の配線はしないでください。
 ※使用中に調光器表面が暖かくなりますが異常ではありません。
 ※使用中にわずかなうなり音が発生しますが異常ではありません。
 ※電球交換時には感電防止の為、FASS電球交換用スイッチをOFFにしてください。

定格・仕様

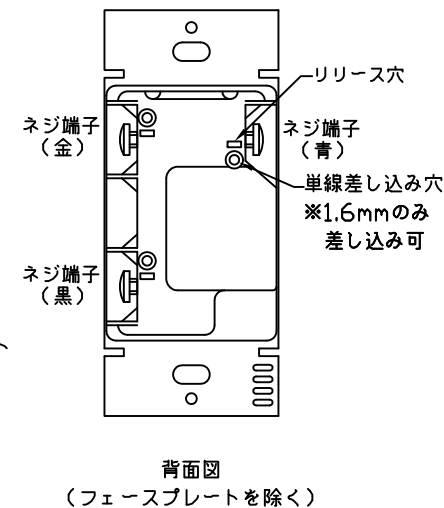
種類	マエストロ ワイヤレス
定格電源	AC100V(±10V) 50/60Hz
適合負荷容量	40~500W
適合負荷形式	100V白熱電球 100Vハロゲンランプ 100Vクリプトンランプ または同様の100Vフィラメント形電球
適合スイッチボックス形式	1ヶ口用(深型)
適合電線	φ1.6またはφ2.0Cu(銅)単線 絶縁被膜付R型圧着端子も使用可能
使用周囲温度範囲	0℃~40℃ (一般室内取付専用)
使用周囲湿度範囲	相対湿度 90%以下 (無結露)
使用設置場所	屋内のみ
フェースプレート材質	プラスチック
製品重量	100g(フェースプレート含まず)
周波数帯	315MHz 007YUUL0684
最大無線接続機器数	10台
適合製品	ルートロンピコワイヤレスコントローラー ワイヤレス人感センサー ワイヤレス昼光センサー

型番とフェースプレート色

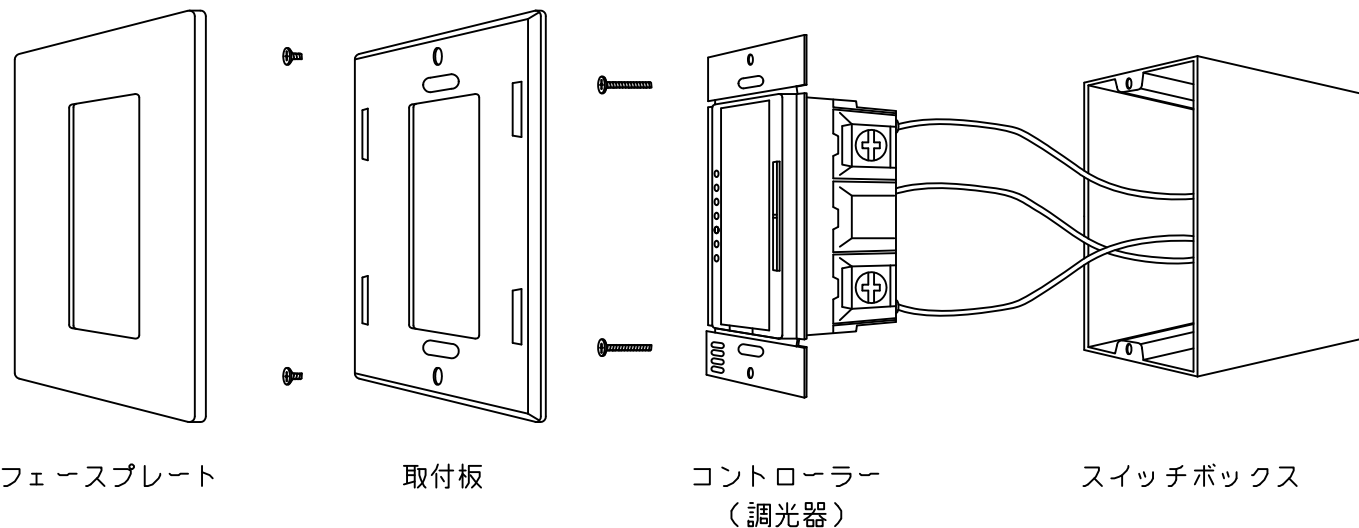
- MRF6-500-WH ホワイト
- MRF6-500-AL アーモンド
- MRF6-500-IV アイボリー
- MRF6-500-GR グレー
- MRF6-500-BR ブラウン
- MRF6-500-BL ブラック

※フェースプレートは別売です。
 クラロプレートからお選びください。

※本調光器は単独又はマエストロリモートとのみ連結して使用下さい。他の調光器やスイッチと同一回路にて使用すると壊れます。



<p>LUTRON ルートロン アスカ株式会社</p>			REVISION	1.1
			RELEASED	2012/12/14
承認			PAGE	1/3
細谷	検図	北村	作成	
MRF6-500M-※※			MAESTRO Wireless マエストロ ワイヤレス (500ワット) 白熱灯専用ライティングコントローラー 仕様書	
浅野				



フェースプレート

取付板

コントローラー
(調光器)

スイッチボックス

取付の際の注意事項

1. 配線は、必ず電源を切ってから行って下さい。
2. 本器にモーター、扇風機など電灯以外の負荷を接続しないで下さい。また、出力側にコンセント等の受け口をつけて器具を配線しないで下さい。
3. 合計で40W以上の電球をつないで下さい。
4. 親器1台につき、9台までの子器が接続可能です。子器単体では動作しません。また、親器どうしをつなぐことはできません。
5. 配線は最長90mまで。3台以上取付ける場合、親器を子器と子器の間に配線することはできません。親器は電源側に、負荷側は位置するように配線して下さい。
6. 調光器の内部回路が破壊するので負荷または負荷配線は絶対に短絡させないで下さい。
7. メガテストの際は電圧100Vにて、関係回路全ての電源をOFFにして行って下さい。
8. 調光器は正常動作中でも表面が暖かくなります。

取付方法

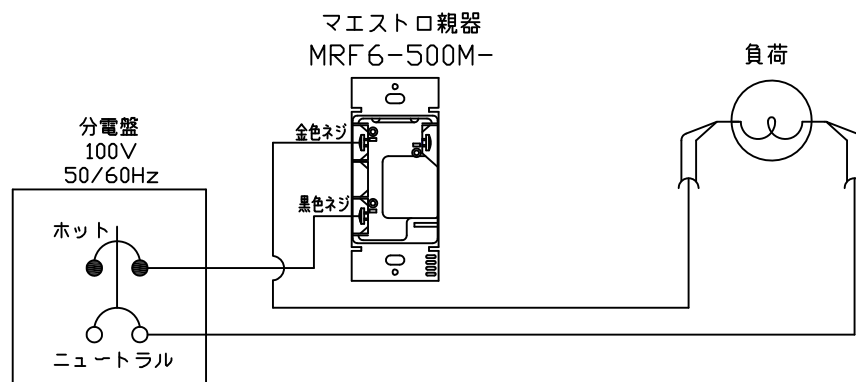
1. 必ず配電盤のスイッチで電源を切ってから行って下さい。
2. 強電線はφ1.6またはφ2.0Cu(銅)単線。被覆のむき長さは10mm。
3. 配線については別紙を参照して下さい。
4. 接続端子にまっすぐに差し込み固定して下さい。
5. 本器のUPの矢印が上になるように(LEDが左側になる)スイッチボックスに納め、取付ネジで固定します。
(取付ネジは通常の寸法。本器には付属していません)
6. フェースプレートのうちの、1枚目の取付板を付属の取付ビスで本器に止め、次にフェースプレート(表面板)を押して、はめてください。

※接続時サイドフィンを取り外した場合は、以下の容量で使用してください

型名	定格	片側のフィンを取った場合	両側のフィンを取った場合
MRF6-500M-マエストロワイヤレス	500W	400W	300W

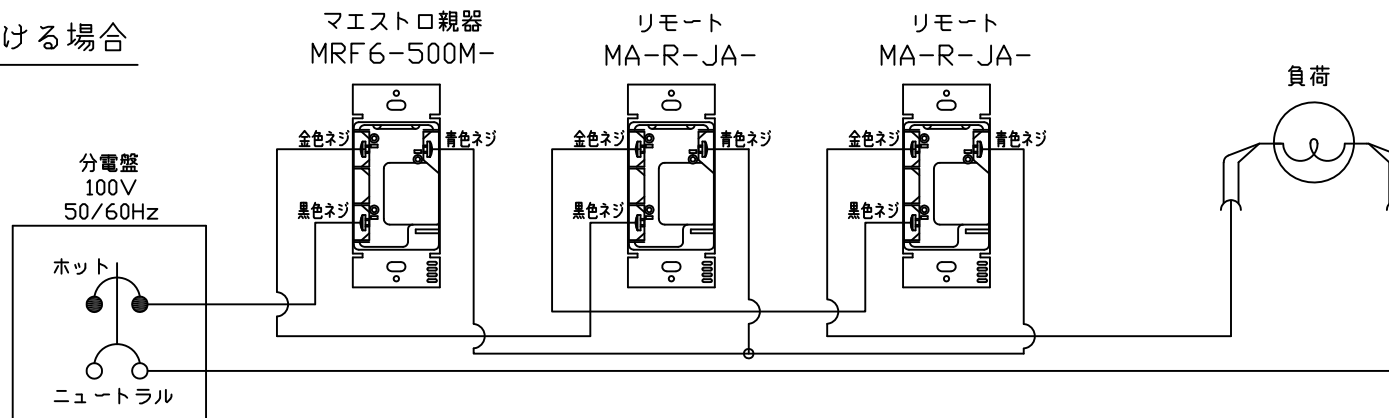
 ルートロン アスカ株式会社			MRF6-500M-※※	REVISION	1.1
				RELEASED	2012/12/14
承認	検図	作成		PAGE	2/3
細谷	北村	浅野	MAESTRO Wireless マエストロ ワイヤレス (500ワット) 白熱灯専用ライティングコントローラー 取付説明		

親器単体で取付ける場合



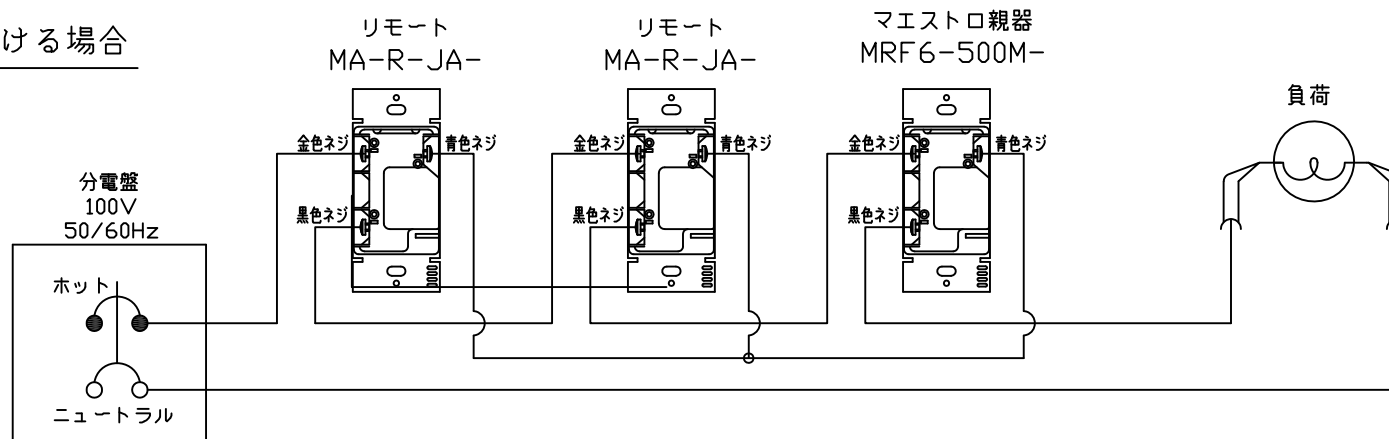
親器を電源側にしてリモートを取付ける場合

*(1)



親器を負荷側にしてリモートを取付ける場合

*(1)



*(1) 配線は最長90mまで。3台以上取付ける場合、親器を子器と子器の間に配線することはできません。親器は電源側か負荷側に位置するように配線してください。

(2) 絶縁抵抗測定(メガテスト)は、調光ユニットを回路から外して行ってください。

 ルートロン アスカ株式会社			REVISION	1.1	
			RELEASED	2012/12/14	
MRF6-500M-※※ MAESTRO Wireless マエストロ ワイヤレス (500ワット) 白熱灯専用ライティングコントローラー 配線図			PAGE	3/3	
承認	細谷	検図	北村	作成	浅野