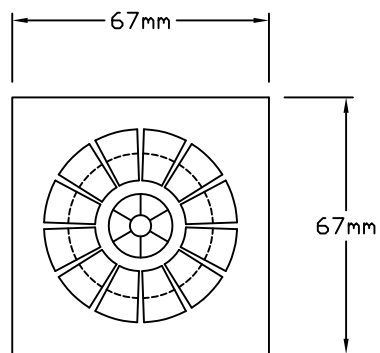
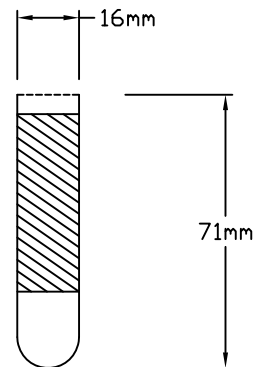


外形寸法



レンズカバーマスキングシール × 10枚



仮止めテープ × 10枚

製品概要

L-CMDPIRKITは、人感センサー用レンズマスキングカバーシールと仮止めテープがそれぞれ10枚同梱してあります。

 ルートロン アスカ株式会社			REVISION	1.0
			RELEASED	2012/12/21
			PAGE	1/1
承認	検図	作成	L-CMDPIRKIT	
細谷	北村	浅野	PICO PIR Lens Masks, Removable Adhesive Strips ピコ 人感センサー用 レンズマスキングカバーシール、 仮止めテープ	