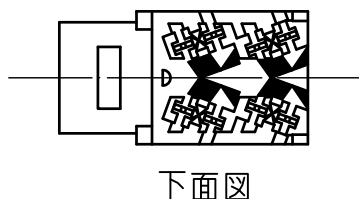
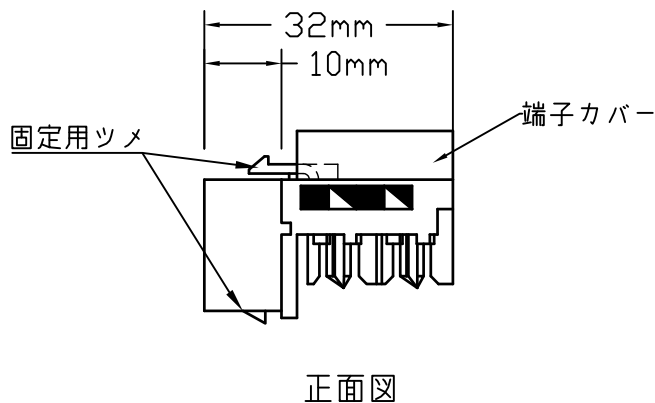
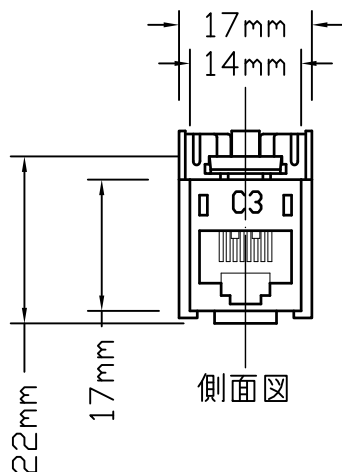
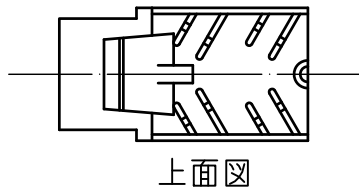


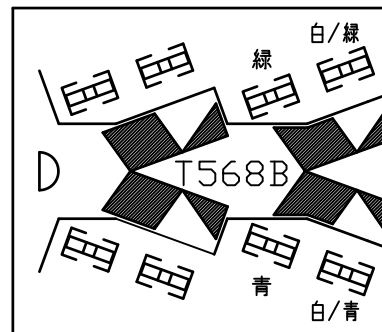
外形寸法



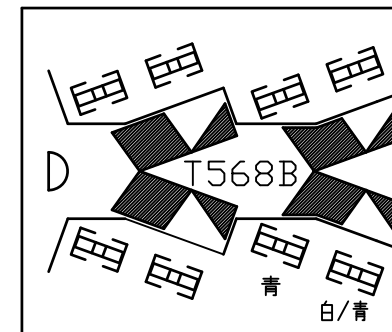
取付方法

下表のピンの割り当てを参照しながら配線してください。
配線後端子カバーをしっかり締め配線を固定してください。
マルチポートフレームのブランクインサートを外し、下の固定用ツメをはめた後カッチというまで上部のツメを押しこんで下さい。

6極4芯で使用する場合



6極2芯で使用する場合



機能概要

マルチポートフレーム用電話ジャックです。

定格・仕様

使用周囲温度範囲 : 0℃ - 40℃ (一般屋内取付専用)
相対湿度 90%以下 (無結露)

ボディ材質 : プラスチック
製品重量 : 10g

色と型番

末尾2つの英記号が色コードとなっております。

例: CON-1P-C3-WH → ホワイト

プラスチック仕上げ:

WH/ホワイト BL/ブラック

電話ジャック端子(色)	電話用ケーブル線(色)	
	6極4芯	6極2芯
白・青	L1 (青)	L1 (青)
青	L2 (白)	L2 (白)
白・橙		
橙		
白・緑	L4 (黒)	
緑	L3 (茶)	
白・茶		
茶		

<p>ルートロン アスカ株式会社</p>			CON-1P-C3-**		REVISION	1.1	
			NT Accessory 電話ジャック(CAT3) ノバティアクセサリー 電話ジャック(CAT3)		RELEASED	2013/10/7	
承認	細谷	検図	渋谷	作成	浅野	PAGE	1/1