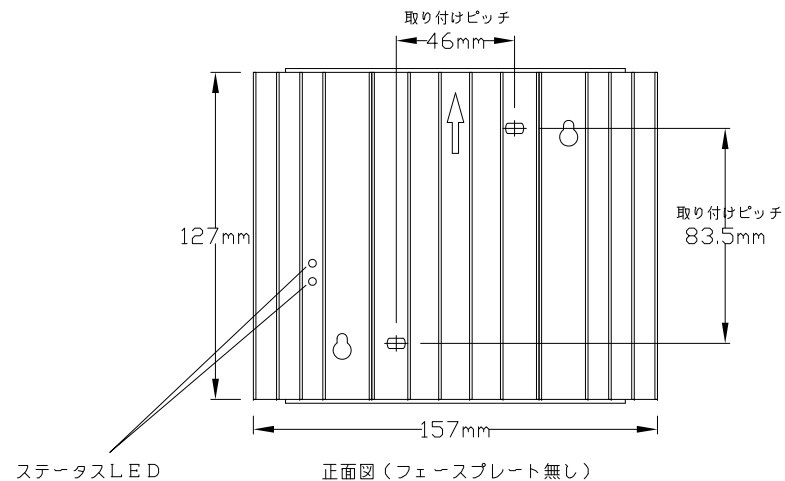


側面図

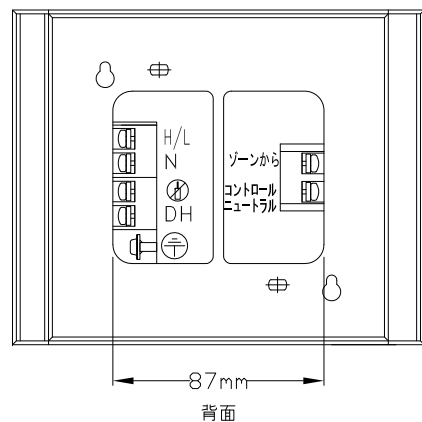
正面図

側面図



ステータスLED

正面図（フェースプレート無し）



背面

## 機能概要

グラフィックアイQSパワーモジュールは、白熱灯・電子トランス付負荷・電磁トランス付負荷・ネオン・冷陰極管・位相制御調光対応型LED照明器具の調光が可能です。一つのゾーンに異なる負荷タイプ（白熱灯と電子トランス付器具等）の混在はできません。また、非調光（オンオフ）設定での使用はできません。

PHPM-PA-JA-WH：逆位相調光用

PHPM-PA-JA-100-FP-WH-CPN8185：正位相調光用

## 注意

トランス付負荷及び位相制御調光対応型LED照明器具を接続する場合、本器とのマッチングテストが必須となります。  
マッチングしない器具を使用すると、不点・ちらつき・器具故障の原因となります。

## 接続可能機器

グラフィックアイQSコントロールユニット  
グラフィックアイ3000シリーズコントロールユニット  
ホームワークスウォールボックスパワーモジュール  
各種ウォールボックス調光器

## 定格・仕様

種類	グラフィックアイQS パワーモジュール		
回路数	1		
定格電源	AC100V 50/60Hz		
適合負荷タイプ	白熱灯/電子トランス付ローボルト/電磁トランス付 ローボルト/ネオン/冷陰極管 位相制御調光対応型LED照明器具<マッチングテスト必須>		
待機電力	1W（動作時：最大3W）		
最大負荷容量	1600W/VA <LEDは最大400Wを目安>		
最低負荷容量	10W/VA		
その他	メインコントローラに対する消費電力：25W メインコントローラ1ゾーンあたり、最大2個まで接続可能		
使用電線	φ1.6またはφ2.0Cu（銅）単線×2 または3.5mm以下のより線×2		
使用周囲温度範囲	0℃～40℃（一般室内取付専用）		
使用周囲湿度範囲	相対湿度 90%以下（無結露）		
適合スイッチボックス	2ヶ口用 深型（54mm以上を推奨）		
フェースプレート	白色プラスチック		
本体背面	白色、または黒色プラスチック。製造時期により色が異なります。		
製品重量	約600g		

 **LUTRON**  
ルutron アスカ株式会社

承認

谷崎

検図

石黒

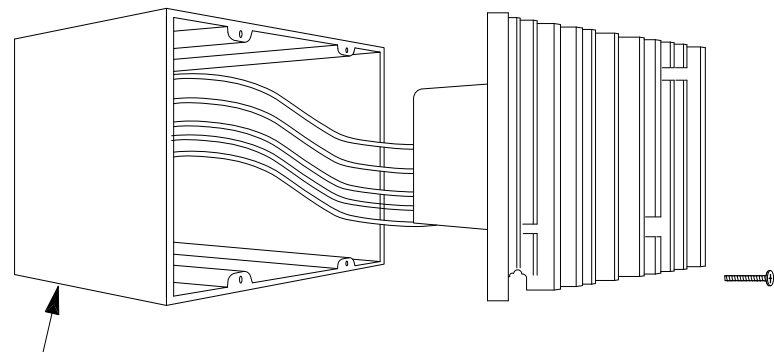
作成

足立

PHPM-PA-JA-WH  
PHPM-PA-JA-100-FP-WH-CPN8185

REVISION 3.0  
RELEASED 2020/08/20  
PAGE 1/5

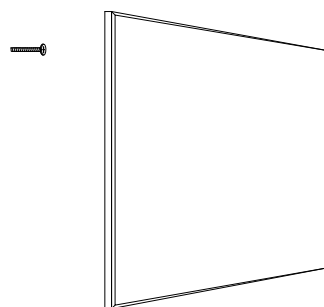
GRAFIK EYE グラフィックアイQS シリーズ  
マルチパワーモジュール 仕様書



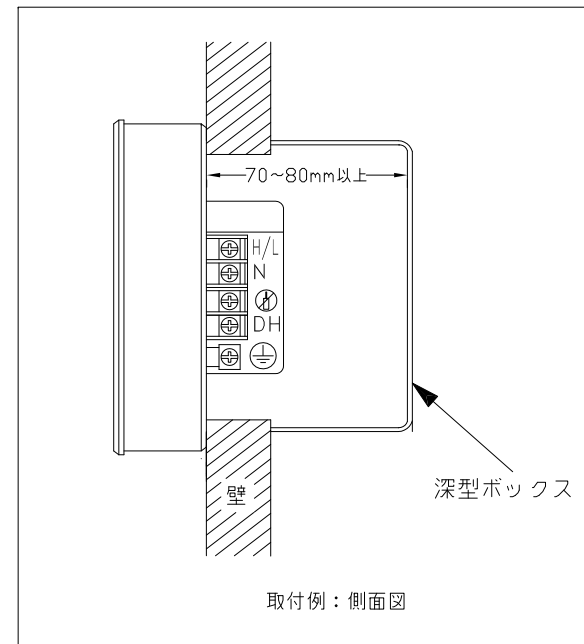
深型ボックス使用の事

スイッチボックス

ユニット



フェースプレート




取付例：側面図

取付の際の注意事項

1. 配線は、必ず電源を切ってから行ってください。
2. 同じゾーンに接続できるのは2台までです。
3. 本器にモーター、扇風機など電灯以外の器具を接続しないでください。また、出力側にコンセント等の受け口をつけて器具を配線しないでください。
4. 負荷または負荷配線は絶対に短絡させないでください。内部回路が壊れます。
5. ユニットは正常動作中でも表面が暖かくなり、若干のうなり音が発生します。
6. メガテストの際は電圧100Vにて関係回路全ての電源をOFFにして行ってください。
7. 簡易取付金具での取付は不可。必ずボックス取付けとして下さい。ボックスは45~55mm程度の深さのあるものをご用意下さい。また、配線を考慮し、壁表面から壁の厚みを含んで最低70~80mm程度の奥行きを確保できるようにボックスを取付けてください。（取付例参照）
8. 本器は必ず垂直（傾斜角度±7°以下）に取付けるようにしてください。
9. 複数のブースター、インターフェースを並べて設置する場合は、放熱のため、左右10mm、上下に110mm以上の間隔をあけるようにしてください。

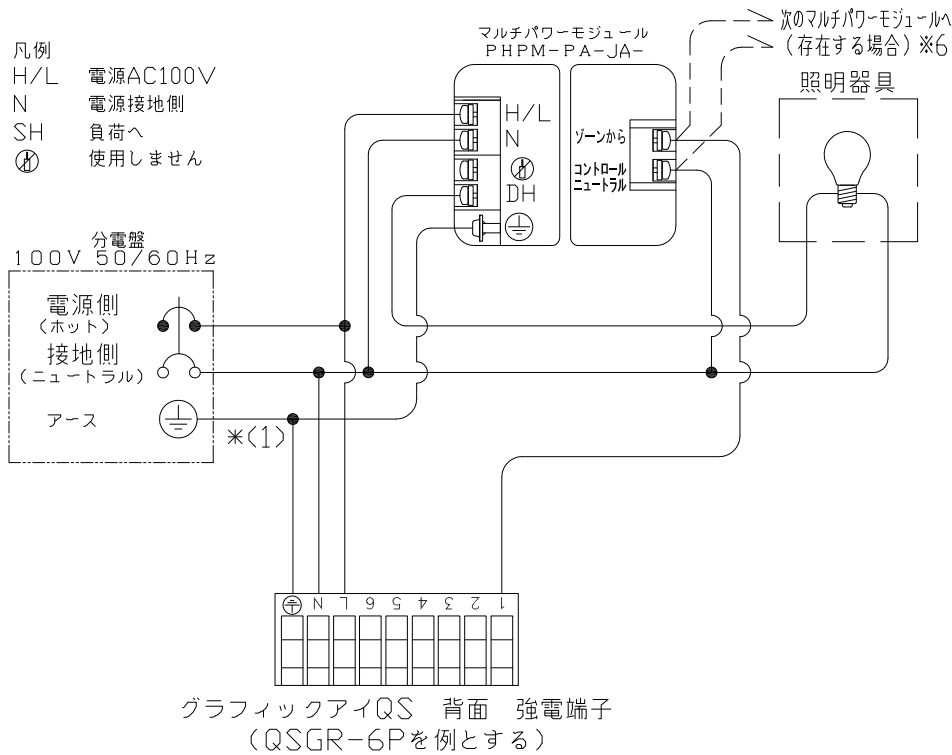
取付方法

1. 必ず分電盤のブレーカーで電源を切ってから行なってください。
2. フェースプレート（プラスチック表面板）を側面から剥がすようにはずしません。
3. 電線の被覆を12mmむきます。（圧着端子使用の場合：丸形、内径3.5mm、外径8mm以下）
4. 別紙の配線図によって接続をします。背面の端子台は、それぞれVVVF2.0mmまたはCV3.5mm<sup>2</sup>以下の電線を2本まで接続可能です。なお、端子台の接続ビスはしっかりと締めてください。（規定トルク：1N・m）
5. 配線を正しく接続したかどうか確認します。
6. 図のようにユニットをスイッチボックスに納め、取付ネジで固定します。（スイッチボックスと取付ネジは付属していません。）
7. フェースプレート（表面板）をパチンと押して、はめます。
8. 電源を入れる前に総ての配線をもう一度確認してください。

 ルートロン アスカ株式会社			PHPM-PA-JA-WH	REVISION	3.0
			PHPM-PA-JA-100-FP-WH-CPN8185	RELEASED	2020/08/20
承認	検図	作成	GRAFIK EYE グラフィックアイQS シリーズ マルチパワーモジュール 取付図		
谷崎	石黒	足立			
			PAGE	2/5	

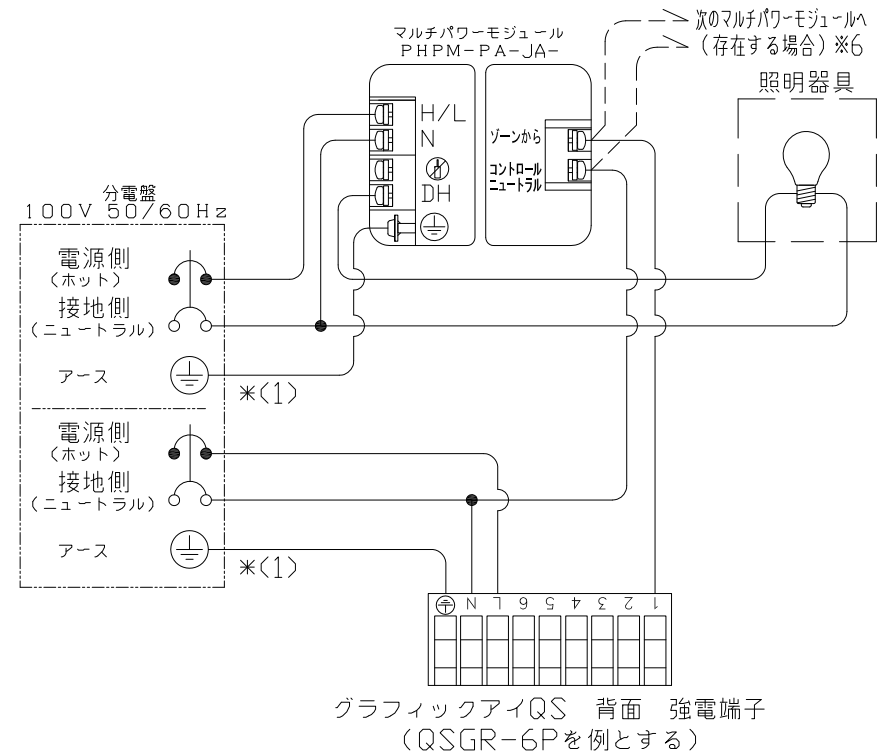
### 一系統給電

コントロールユニットとパワーモジュールの電源を一つのブレーカーから取る場合



### 複数系統給電

コントロールユニットとパワーモジュールの電源を別のブレーカーから取る場合



- ※1. ノイズによる誤動作等を防止するため、アース線は必ず接続してください。
- 2. この配線図ではゾーン1にパワーモジュールが接続されている例を示しています。
- 3. パワーモジュールの電源側と接地側は、分電盤上の同じブレーカーを使用してください。接地線を他のユニットやパワーブースター、インターフェースなどの接地線とまとめないで下さい。
- 4. 端子台の接続ビスはしっかりと締めてください。  
 (規定トルク：1 N・m)

- 5. メガテストの際は100Vの電圧にて関係回路全ての電源をOFFにして行ってください。
- 6. 一つのゾーンにマルチパワーモジュールを最大2台まで接続することが可能です。  
 (違う種類のモジュール・インターフェース・ブースターとの混在は不可)  
 複数のマルチパワーモジュールを接続する際は、コントロール用配線をわたしてください。



PHPM-PA-JA-WH  
 PHPM-PA-JA-100-FP-WH-CPN8185

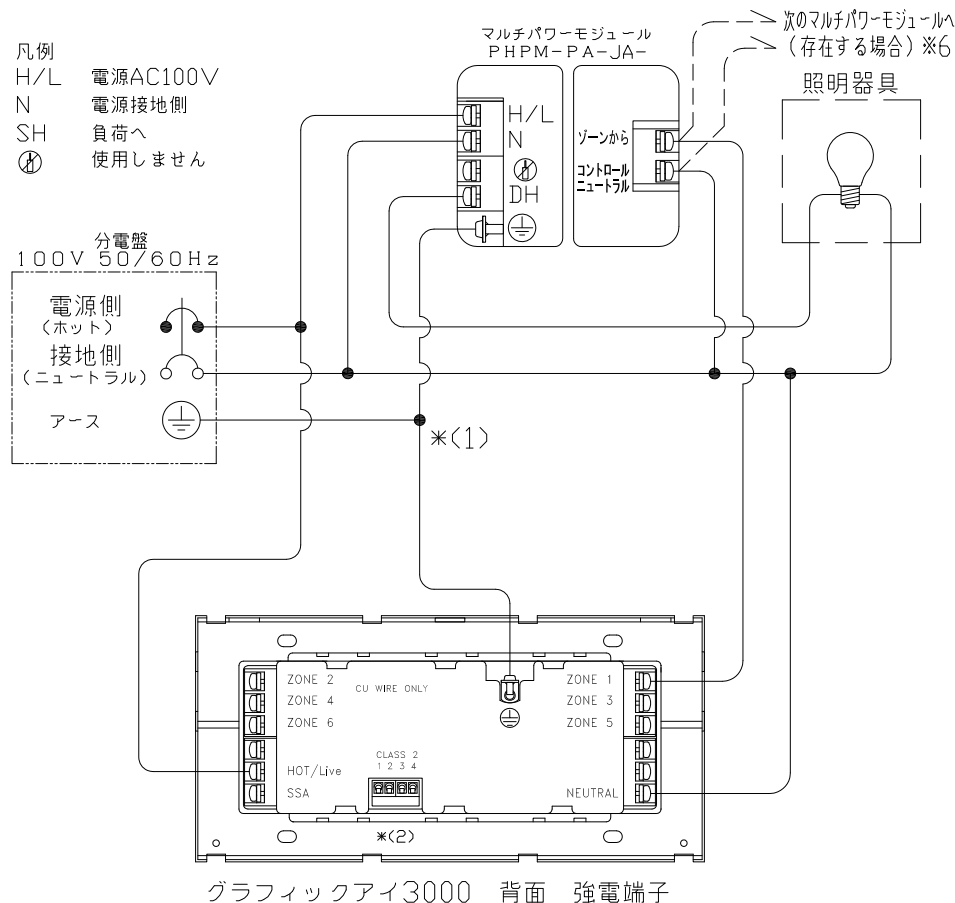
REVISION	3.0
RELEASED	2020/08/20
PAGE	3/5

承認 (谷崎) 検図 (石黒) 作成 (足立)

GRAFIK EYE グラフィックアイQS シリーズ  
 マルチパワーモジュール グラフィックアイQS本体との結線図

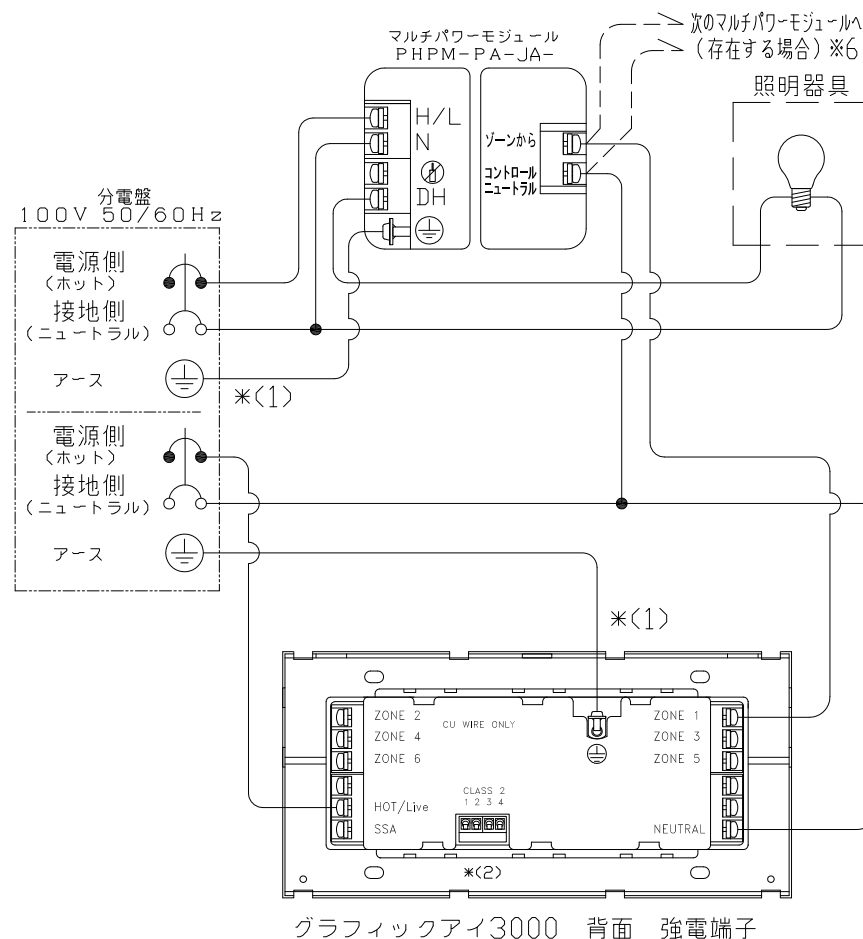
### 一系統給電

コントロールユニットとパワーモジュールの電源を一つのブレーカーから取る場合



### 複数系統給電

コントロールユニットとパワーモジュールの電源を別のブレーカーから取る場合

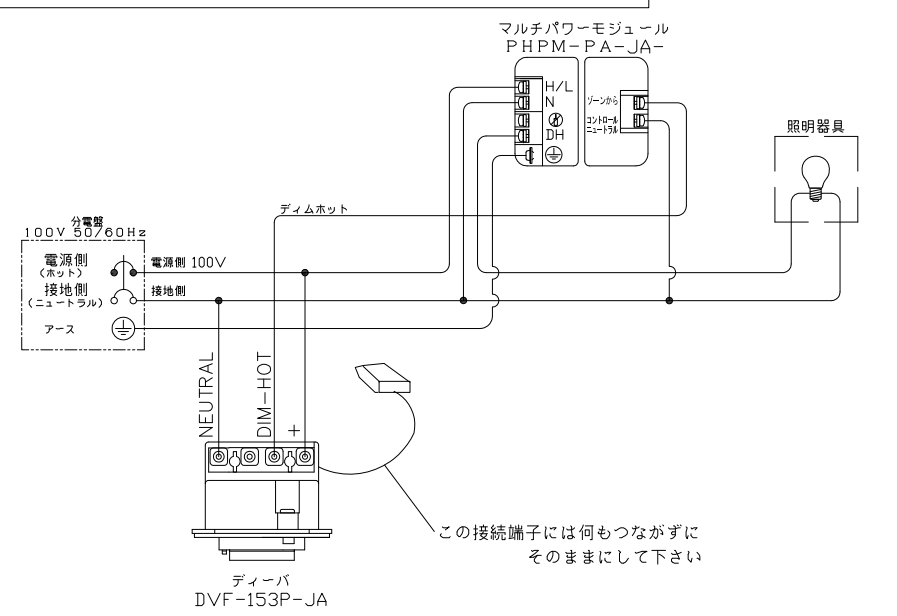


- ※1. ノイズによる誤動作等を防止するため、アース線は必ず接続してください。
- この配線図ではゾーン1にパワーモジュールが接続されている例を示しています。
- パワーモジュールの電源側と接地側は、分電盤上の同じブレーカーを使用してください。接地線を他のユニットやパワーブースター、インターフェースなどの接地線とまとめないで下さい。
- 端子台の接続ビスはしっかりと締めてください。  
(規定トルク：1 N・m)

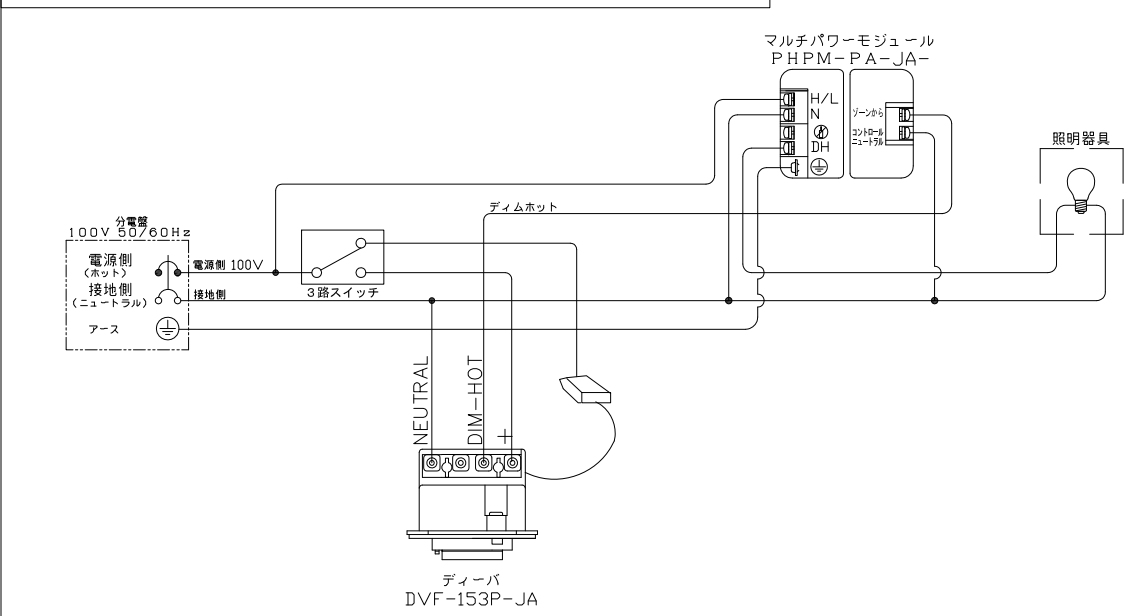
5. メガテストの際は100Vの電圧にて関係回路全ての電源をOFFにして行ってください。
6. 一つのゾーンにマルチパワーモジュールを最大2台まで接続することが可能です。  
(違う種類のモジュール・インターフェース・ブースターとの混在は不可)  
複数のマルチパワーモジュールを接続する際は、コントロール用配線をわたしてください。

<b>LUTRON</b> ルートロン アスカ株式会社			PHPM-PA-JA-WH	REVISION	3.0
			PHPM-PA-JA-100-FP-WH-CPN8185	RELEASED	2020/08/20
承認	谷崎	検図	石黒	作成	足立
GRAFIK EYE グラフィックアイQS シリーズ マルチパワーモジュール グラフィックアイ3000シリーズとの結線図				PAGE	4/5

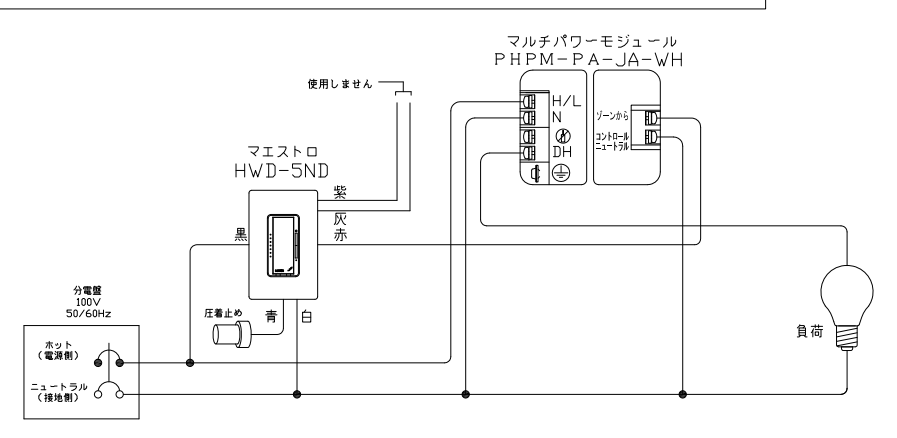
DVF-153P(蛍光灯ディマー) + PHPM-PAの配線



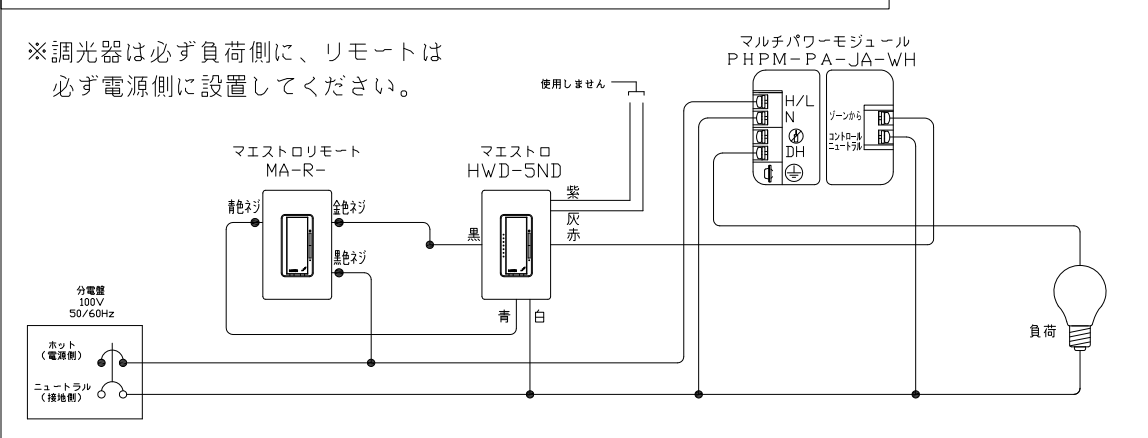
DVF-153P(蛍光灯ディマー) + PHPM-PAの配線(3路配線)



HWD-5ND(ホームワークスマエストロ) + PHPM-PAの配線



HWD-5ND(ホームワークスマエストロ) + PHPM-PAの配線(3路配線)



- ※ 1. ノイズによる誤動作等を防止するため、アース線は必ず接続してください。  
2. パワーモジュールの電源側と接地側は、分電盤上の同じブレーカーを使用してください。接地線を他のユニットやパワーブースター、インターフェースなどの接地線とまとめないで下さい。

- ※ 調光器は必ず負荷側に、リモートは必ず電源側に設置してください。
3. 端子台の接続ビスはしっかりと締めてください。  
(規定トルク：1 N・m)  
4. メガテストの際は100Vの電圧にて関係回路全ての電源をOFFにして行ってください。

<p>LUTRON ルutron アスカ株式会社</p>			PHPM-PA-JA-WH PHPM-PA-JA-100-FP-WH-CPN8185		REVISION	3.0	
					RELEASED	2020/08/20	
承認	谷崎	検図	石黒	作成	足立	PAGE	5/5
GRAFIK EYE グラフィックアイQS シリーズ マルチパワーモジュール ウォールボックス調光器との結線図							