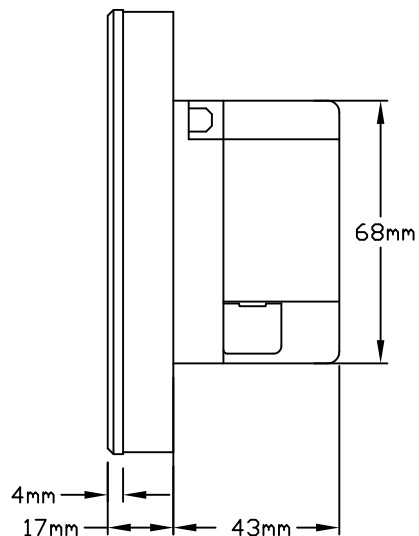
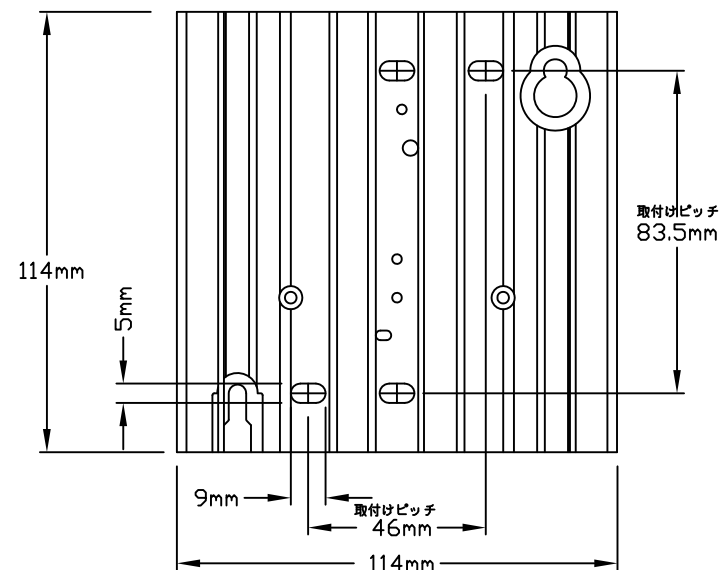


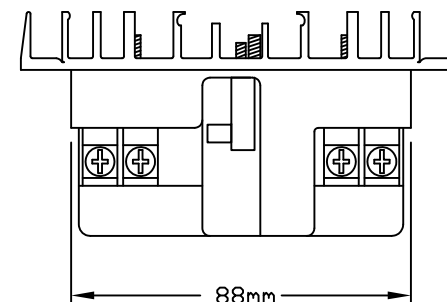
正面図  
(フェースプレートを含む)



側面図  
(フェースプレートを含む)



正面図  
(フェースプレートを除く)



見上図  
(フェースプレートを除く)


機能概要

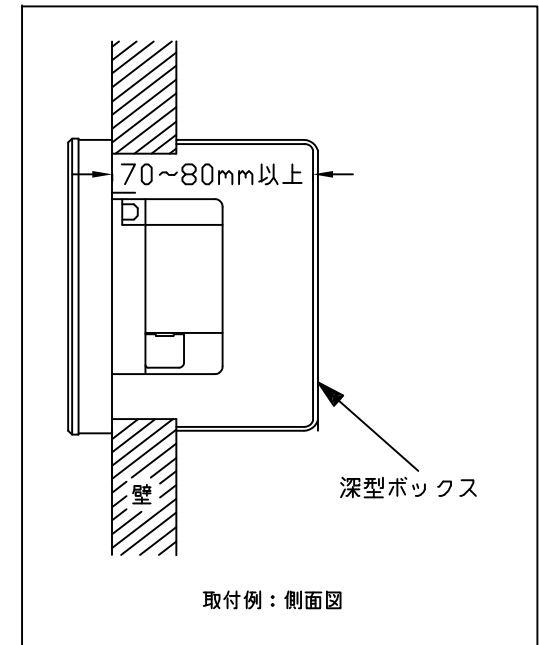
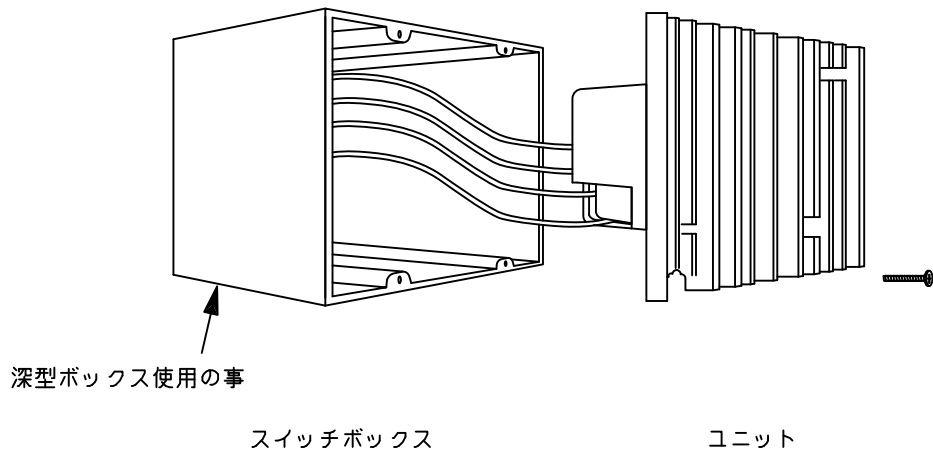
NGRX-PB-JA-WH パワーブースターは、グラフィックアイ3000メインコントローラーに接続し、1ゾーンの容量を1600Wに増幅します。  
白熱電球、100Vハロゲン、電磁トランス付ローボルトハロゲン球および、ネオン/冷陰極管の負荷をコントロールします。

※分岐回路用漏電ブレーカの使用には制限があります。  
別紙「漏電ブレーカ使用の際の注意事項」を参照下さい。  
※接続する場合、放熱の為にインターフェース間の距離は左右10mm、上下110mm以上開けて下さい。  
ただし、下部は電線の接続端子がある為ドライバーの長さを考慮して下さい。

定格・仕様

種類	GRX-3000シリーズ用、外部ユニット
機能	パワーブースター
定格電源	AC100V 50/60Hz
適合負荷	白熱電球、100Vハロゲン球 電磁トランス付ローボルト球、ネオン/冷陰極管
待機電力	1W
最大負荷容量	1600W
最低負荷容量	25W
その他	メインコントローラに対する消費電力 : 25W メインコントローラ1ゾーンあたり、最大2個まで接続可能
使用周囲温度範囲	0℃~40℃ (一般室内取付専用)
使用周囲湿度	相対湿度 90%以下 (無結露)
使用電線	φ2.0mm以下の単線またはより線 1端子あたり2本まで
適合スイッチボックス	2ヶ口用深型
フェースプレート材質	プラスチック
フェースプレート色	白
製品重量	約310g

 ルートロン アスカ株式会社	NGRX-PB-JA-WH		REVISION	5.3
			RELEASED	2013.06.06
			PAGE	1/4
承認	検図	作成	GRAFIK EYE グラフィックアイ3000 シリーズ パワーブースター 仕様書	
(細谷)	(北村)	(谷崎)		



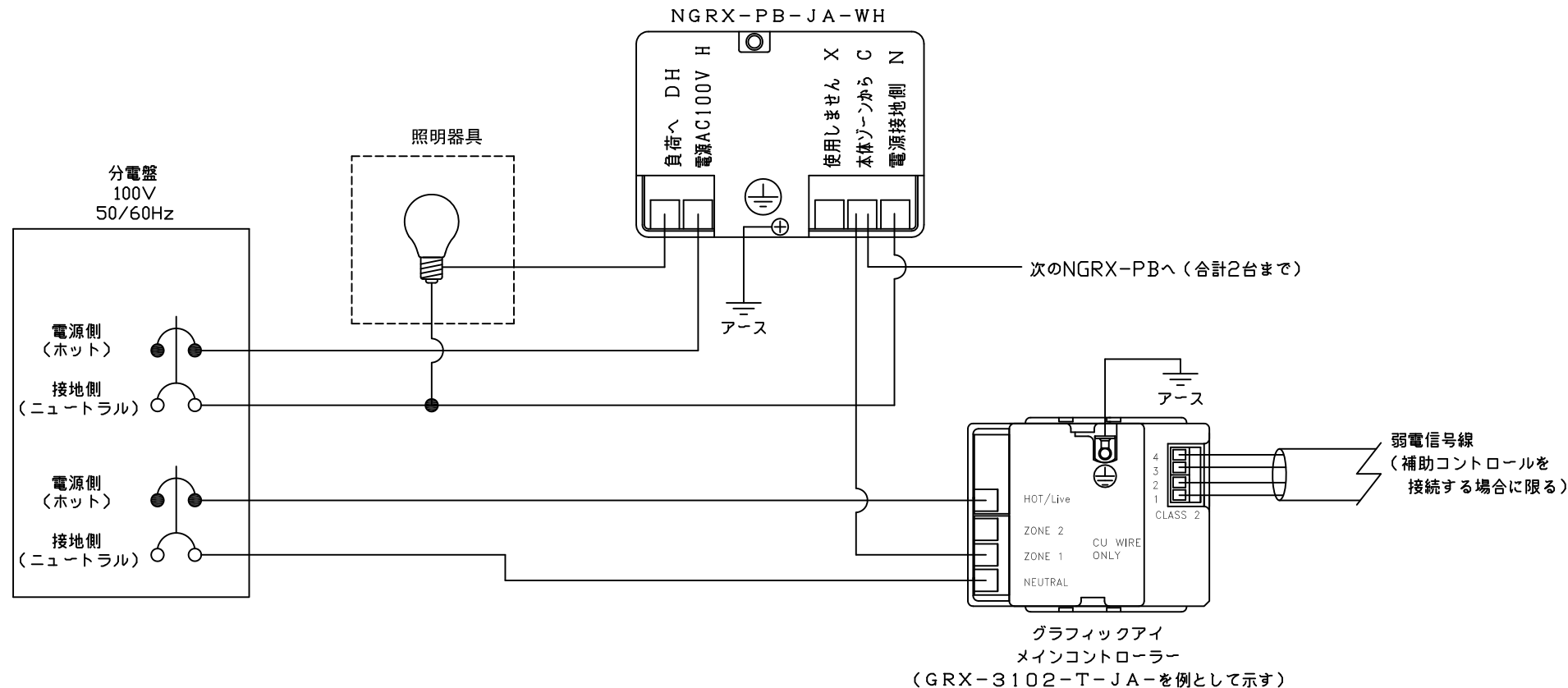
**取付の際の注意事項**

1. 配線は、必ず電源を切ってから行ってください。
2. 同じゾーンに3台以上のNGRX-PB-JAを接続しないでください。
3. 本器にモーター、扇風機など電灯以外の器具を接続しないでください。また、出力側にコンセント等の受け口をつけて器具を配線しないでください。
4. 負荷または負荷配線は絶対に短絡させないでください。内部回路が壊れます。
5. ユニットは正常動作中でも表面が暖かくなります。
6. メガテストの際は電圧100Vにて関係回路全ての電源をOFFにして行ってください。
7. 分岐回路用漏電ブレーカーの使用には制限があります。詳細は別紙「漏電ブレーカー使用の際の注意点」を参照下さい。
8. 簡易取付金具での取付は不可。必ずボックス取付けとして下さい。  
なお、ボックスは45~55mm程度の深さのあるものをご用意下さい。また、配線を考慮し、壁表面から壁の厚みを含んで最低70~80mm程度の奥行きを確保できるようにボックスを取付けてください。（取付例参照）
9. 本器は必ず垂直（傾斜角度±7°以下）に取付けるようにしてください。
10. 複数のブースター、インターフェースを並べて設置する場合は、放熱のため、左右10mm、上下に110mm以上の間隔をあけるようにしてください。

**取付方法**

1. 必ず分電盤のブレーカーで電源を切ってから行なってください。
2. フェースプレート（プラスチック表面板）を側面から剝がすようにしてはけません。
3. 電線の被覆を12mmむきます。（圧着端子使用の場合：丸形、内径3.5mm、外径8mm以下）
4. 別紙、NGRX-PB-JAの配線図によって接続をします。  
背面の端子台は、それぞれVVVF2.0mmまたはCV3.5mm<sup>2</sup>以下の電線を2本まで接続可能です。なお、端子台の接続ビスはしっかりと締めてください。（規定トルク：1N・m）
5. 配線を正しく接続したかどうか確認します。
6. 図のようにユニットをスイッチボックスに納め、取付ネジで固定します。（スイッチボックスと取付ネジは付属していません。）
7. フェースプレート（表面板）をパチンと押して、はめます。
8. 電源を入れる前に総ての配線をもう一度確認してください。

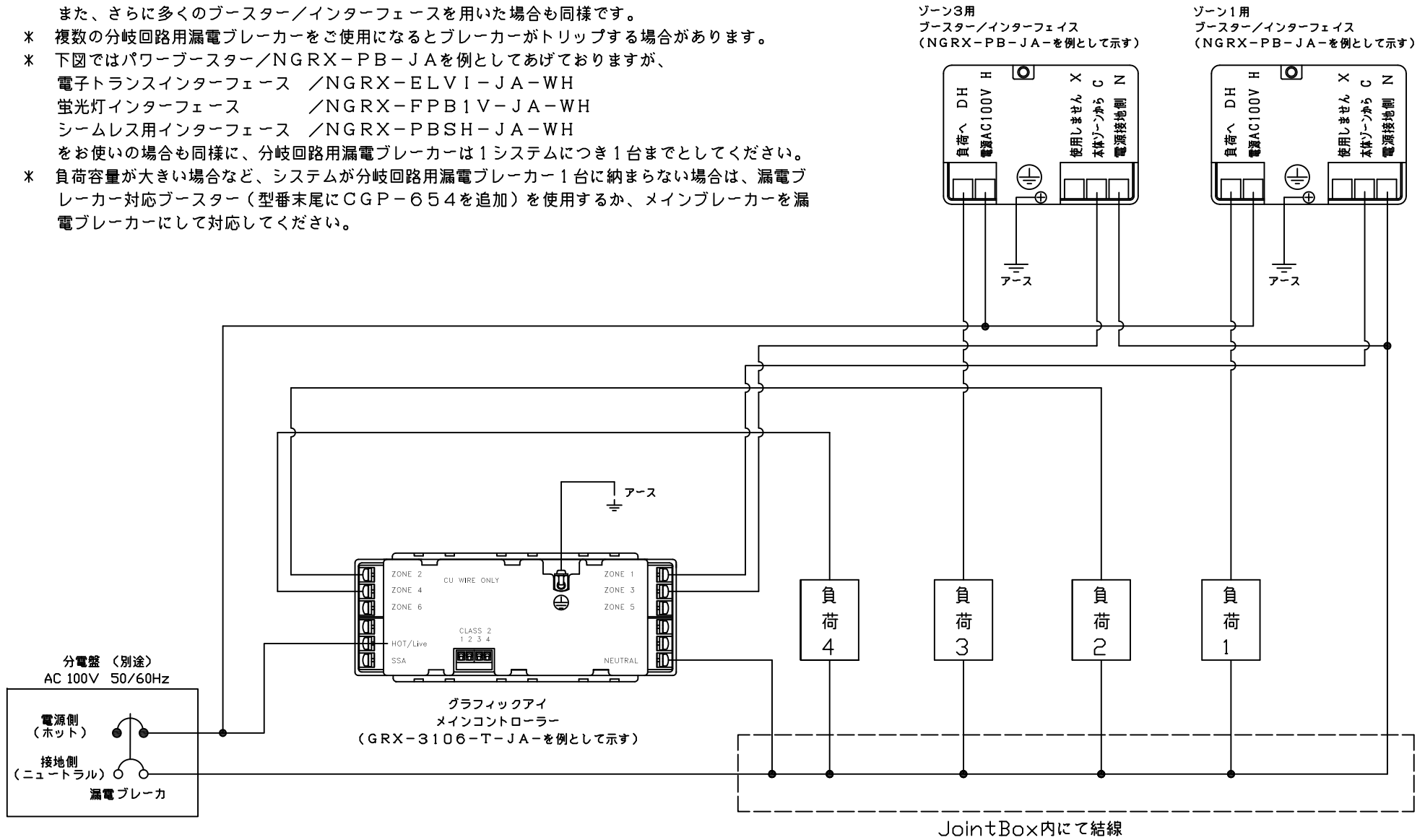
<p><b>LUTRON</b> ルートロン アスカ株式会社</p>			NGRX-PB-JA-		REVISION	5.3		
					RELEASED	2013.06.06		
承認	検図	作成	GRAFIK EYE グラフィックアイ3000 シリーズ パワーブースター 取付説明			PAGE	2/4	
細谷	北村	谷崎						



- (1) この配線図ではゾーン1にパワーブースターが接続されている例を示しています。
- (2) パワーブースターの電源側と接地側は、分電盤上の同じブレーカーを使用してください。接地線を他のユニットやパワーブースター、インターフェースなどの接地線とまとめないで下さい。
- (3) 端子台の接続ビスはしっかりと締めてください。(規定トルク：1N・m)
- (4) メガテストの際は100Vの電圧にて関係回路全ての電源をOFFにして行ってください。
- (5) 分岐回路用漏電ブレーカーの使用には制限があります。詳細は次ページ「漏電ブレーカを使用する際の注意点」を参照下さい。

 <b>LUTRON</b> ルートロン アスカ株式会社			NGRX-PB-JA-WH				
			REVISION	5.3			
承認 (細谷)			検図	(北村)	作成 (谷崎)	RELEASED	2013.06.06
			PAGE	3/4			
GRAFIK EYE グラフィックアイ3000 シリーズ							
パワーブースター 配線図							

- \* 分岐回路用漏電ブレーカーは、下図のように1システム内に1個までとしてください。  
 なお、下図ではパワーブースター/インターフェースを2台としておりますが、1台の場合、  
 また、さらに多くのブースター/インターフェースを用いた場合も同様です。
- \* 複数の分岐回路用漏電ブレーカーをご使用になるとブレーカーがトリップする場合があります。
- \* 下図ではパワーブースター/NGRX-PB-JAを例としてあげておりますが、  
 電子トランスインターフェース /NGRX-ELVI-JA-WH  
 蛍光灯インターフェース /NGRX-FPB1V-JA-WH  
 シームレス用インターフェース /NGRX-PBSH-JA-WH  
 をお使いの場合も同様に、分岐回路用漏電ブレーカーは1システムにつき1台までとしてください。
- \* 負荷容量が大きい場合など、システムが分岐回路用漏電ブレーカー1台に納まらない場合は、漏電ブレーカー対応ブースター（型番末尾にCGP-654を追加）を使用するか、メインブレーカーを漏電ブレーカーにして対応してください。



**LUTRON**  
 ルートロン アスカ株式会社

承認	細谷	検図	北村
		作成	浅野

漏電ブレーカーを使用する際の注意点  GRAFIK EYE グラフィックアイ3000 シリーズ 配線図 (漏電ブレーカーを使用する際)	REVISION	5.3
	RELEASED	2013.06.06
	PAGE	4/4