

製品概要

QS 2ボタンコントロールは、グラフィックアイQSシリーズのメインコントローラに接続して、シーンの選択、ゾーンのとグル、シーン16でロック/解除、特定ゾーン微調整、シーケンススタート/ストップ、全体の明るさの一時的な調節が行えます。ボタン左側のLEDが選択された状態を表示します。

マスターボタンは、上矢印を押すと一時的に全体を明るく、下矢印を押すと暗くできます。(マスターボタンを使った場合、各シーンの設定は変更されません)

また、GRX-ITまたはGRX-8ITに対応し、リモコン受光部に向けて見通しで最大15m以内、角度左右30度以内から操作できます。

注意!!

本器はグラフィックアイQSシリーズ専用です。
グラフィックアイ3000/4000システム、グラフィック5000/6000/7000システムには接続できません。

接続時は

インサートタイプもあります。
開口部が弊社NTシリーズのフェースプレートに適合するため、複数のコントローラを連結する時に指定してください。機能、仕様上の違いはありません。連結される場合の詳細は弊社にお問い合わせください。

定格・仕様

種類	グラフィックアイQS専用 補助コントロール
機能	2つのシーンの呼び出し/とグル機能 他 リモコン対応
定格電源	DC24V (QS本体から給電)
その他	接続可能な補助コントロールの最大数 : QSコントロールユニット1台あたり3台まで システム最大接続可能台数 : QSコントロールユニットや QSシヴォア、他のインターフェース等とあわせて100台
使用電線	弱電信号線 ルートロンGRX-CBL-346S
接点用	CPEVS 0.9mm 推奨
使用周囲温度範囲	0℃~40℃ (一般室内取付専用)
使用周囲湿度範囲	相対湿度 90%以下 (無結露)
適合スイッチボックス	1ヶ口用 深型(44mm以上を推奨)
推奨開口寸法	W50mm x H90mm (±5mm)

無電圧接点入力部

入力信号	無電圧a接点入力(2系統)
最大電圧	DC30V
最大電流	200mA以下
認識可能最小閉時間	40msec
使用電線	CPEVS-0.9mm-1Pまたは2P
端子台サイズ	CPEVS-0.9mm 2本まで

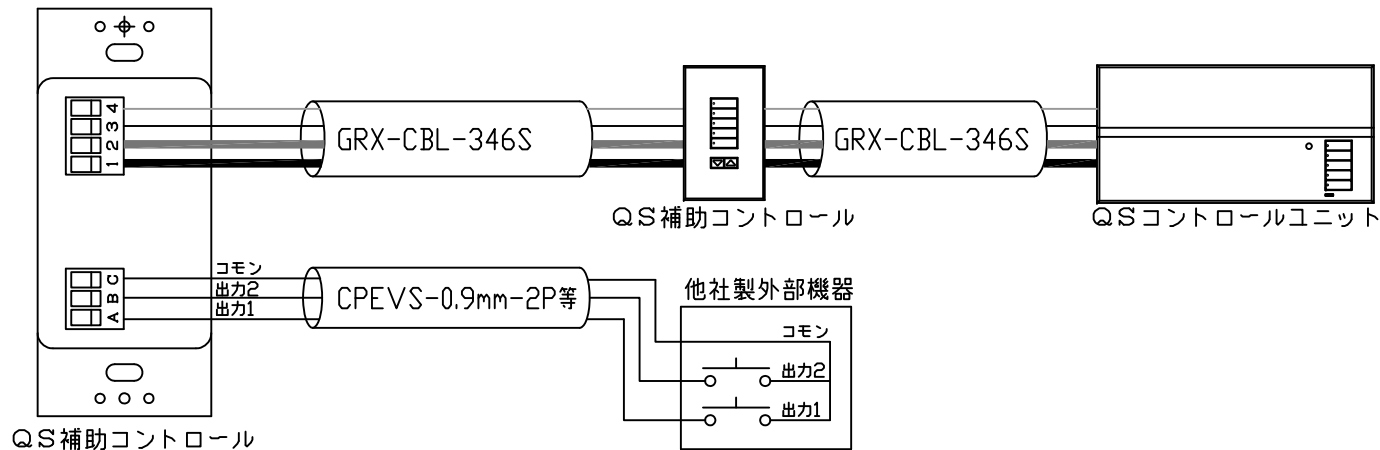
機能一覧

- 以下の6つのうち一つを選択できます。
- シーン選択
 - シーン1/オフ+マスター照度調整
 - シーン9/10+マスター照度調整
 - シーン13/14+マスター照度調整
 - ゾーンとグル
 - 各ボタン毎にあらかじめ割り当てた任意の一つまたは複数のゾーンを切り切り
 - マスター照度調整ボタンは、選択したゾーンの照度調整として使用
 - パーティション
 - ボタン毎に割り当てたパーティションの開閉(QSコントロールユニットの連結・独立切替)
 - シーケンス(シーン5-16)のスタート/ストップ
 - シーン16でロック/解除
 - 特定ゾーンの照度微調整

※一つのボタンに複数の機能を持たせたり、ボタン毎に機能を変えたりすることはできません。

<p>LUTRON ルートロン アスカ株式会社</p>			<p>QSW S2-2BRL1RN/I-</p>		REVISION	1.0	
					RELEASED	2007/12/1	
					PAGE	1/2	
承認	細谷	検図	北村	作成	谷崎	<p>グラフィックアイQS 2ボタン/照度調整ボタン付/リモコン対応 補助コントロール 仕様書</p>	

信号線配線例



ルートロン信号線配線

- 弱電のコントロールの信号線と、接点信号線の代表的な配線例を示しています。
システム全体でコントローラユニットは最大100ゾーン分まで接続でき、それぞれにつき補助コントロールを3台まで接続できます。
システム全体では、コントロールユニットと補助コントロールをあわせて100台(ただし1RLD/2RLD/3BDはそれぞれ2台と数える)まで接続可能です。
配線詳細は、グラフィックアイQSコントロールユニットの弱電線配線図も参照してください。
- 信号線はシステム全体で最長150mです。
弱電線配線にはルートロンケーブルGRX-CBL-346Sを使用してください。
1台のコントロールユニットから補助コントロール3台分までDC24Vの電源を供給できます。
各端子には、 1:黒 2:赤 3:紫 4:白
の順で接続してください。
1・2番はDC24Vの電源線、3・4番は信号線となっています。
ドレイン線(裸線)はコントロールユニットや補助コントローラには接続せず、必ず隣接しているドレイン線と接続してください。

無電圧接点信号入力端子

- 端子Aと端子Bが無電圧a接点入力端子、端子Cがコモン線(共通)入力端子となっています。
- 無電圧a接点を出力できる機器のみ接続可能です。
- 最大許容電圧はDC30V、許容電流は200mA以下です。接点入力を認識するには最低0.4秒以上の継続入力が必要です。
- 端子A/Bへの接点入力による機能は右表の通りとなります。

接点入力機能一覧

補助コントロール種類	動作モード設定	端子Aに入力	端子Bに入力
1B	常時	クローズ/ボタンを押したのと同じ動作	
2B/2BRL/ 2BRL1R	パーティションコントロール	クローズ/パーティション開(ボタン1に順ず) オープン/パーティション開(ボタン1に順ず)	クローズ/パーティション開(ボタン2に順ず) オープン/パーティション開(ボタン2に順ず)
	微調整	クローズ/照度を上げる(ボタン1に順ず) オープン/停止	クローズ/照度を下げる(ボタン2に順ず) オープン/停止
	その他	クローズ/ボタン1と同じ動作	クローズ/ボタン2と同じ動作
3B/3BRL/ 3BRL1R	シーン選択/ゾートグル	クローズ/ボタン1と同じ動作	クローズ/ボタン3と同じ動作
	パーティションコントロール	クローズ/パーティション開(ボタン1に順ず) オープン/パーティション開(ボタン1に順ず)	クローズ/パーティション開(ボタン3に順ず) オープン/パーティション開(ボタン3に順ず)
5B/5BRL/ 5BRL1R	シーン選択/ゾートグル	クローズ/ボタン1と同じ動作	クローズ/ボタン5と同じ動作
	パーティションコントロール	クローズ/パーティション開(ボタン1に順ず) オープン/パーティション開(ボタン1に順ず)	クローズ/パーティション開(ボタン5に順ず) オープン/パーティション開(ボタン5に順ず)
7B	シーン選択/ゾートグル	クローズ/ボタン1と同じ動作	クローズ/ボタン7と同じ動作
	パーティションコントロール	クローズ/パーティション開(ボタン1に順ず) オープン/パーティション開(ボタン1に順ず)	クローズ/パーティション開(ボタン7に順ず) オープン/パーティション開(ボタン7に順ず)
1RLD/2RLD (上側のボタン群に準じます)	パーティションコントロール	クローズ/パーティション開(ボタン1に順ず) オープン/パーティション開(ボタン1に順ず)	クローズ/パーティション開(ボタン2に順ず) オープン/パーティション開(ボタン2に順ず)
	微調整	クローズ/照度を上げる(ボタン1に順ず) オープン/停止	クローズ/照度を下げる(ボタン2に順ず) オープン/停止
	その他	クローズ/ボタン1と同じ動作	クローズ/ボタン2と同じ動作
3BD (上側のボタン群に準じます)	シーン選択/ゾートグル	クローズ/ボタン1と同じ動作	クローズ/ボタン3と同じ動作
	パーティションコントロール	クローズ/パーティション開(ボタン1に順ず) オープン/パーティション開(ボタン1に順ず)	クローズ/パーティション開(ボタン3に順ず) オープン/パーティション開(ボタン3に順ず)

<p>ルートロン アスカ株式会社</p>		Q SWS 2-	REVISION	1.0
			RELEASED	2007/12/1
承認	検図	作成	PAGE 2/2	
細谷	北村	谷崎	グラフィックアイQS シリーズ 補助コントロール 弱電線配線図	