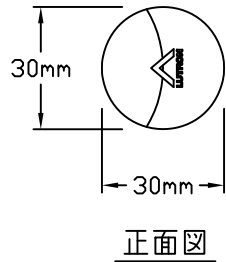
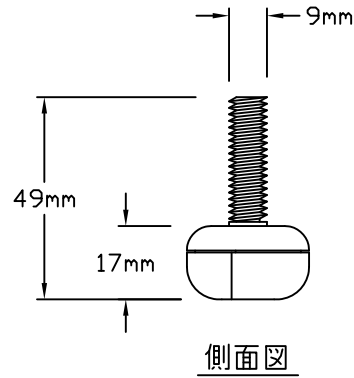


外形寸法

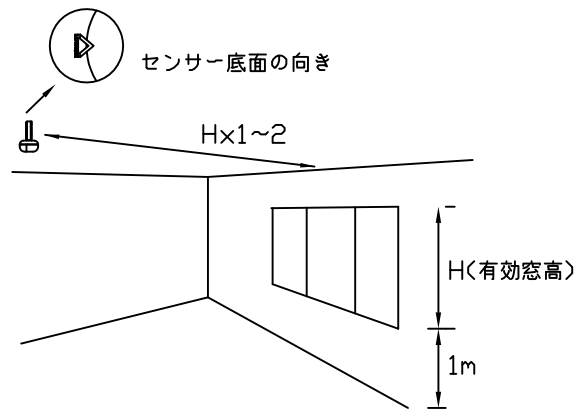


定格・仕様

動作電源	20VDC
使用周囲温度範囲	0℃～40℃（室内取付用）
本体の色	白色
製品重量	20g
消費電力	0.5PDU

設置場所について

- ・ 蛍光灯器具の形が、天井面から突出するものや、蛍光灯が露出するものは、太陽光が光センサーに届くのを遮ったり、ランプの光が直接光センサーに当たったりします。そのような蛍光灯器具をご使用の場合は蛍光灯器具の配置に注意してください。
- ・ 採光する窓の下端から、もしくは床上1mのうち高いほう始点とし、窓上端までの高さをHとします。光センサーの取り付けに適切な位置は、窓のある壁からHの1倍以上2倍以下の距離にあたる場所です。（下図参照）
- ・ 光センサー底面のVマークの先端が窓の方向を向くように取付けて下さい。（下図参照）
- ・ 光センサーは外光の直接当る所や間接照明の近くに取り付けしないで下さい。



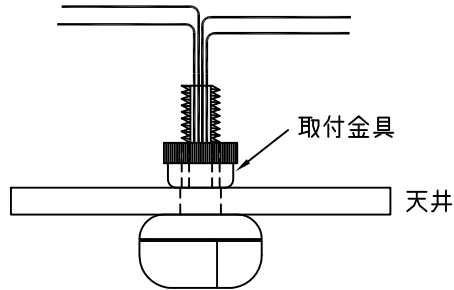
機能概要

- ・ 室内の天井に取り付けられた光センサーが窓を通して入る外光を検知し、明るさを自動調節します。

<p>LUTRON ルutron アスカ株式会社</p>		EC-DIR-WH		REVISION	1.0
				RELEASED	2021.05.10
承認	谷崎	検図	石黒	作成	足立
				有線式光センサー仕様書	
				PAGE	1/2

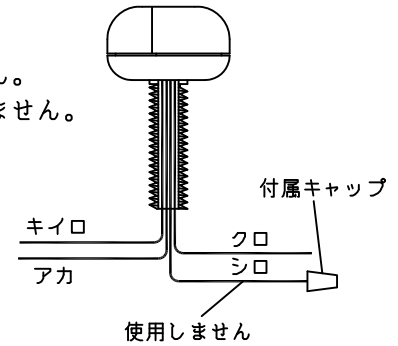
取付について

1. 天井に直径10mmの穴を開けます。
2. 穴から配線を通し、光センサーを付属の取付金具で固定します。
(取付金具は手で締めるだけで固定できます。)

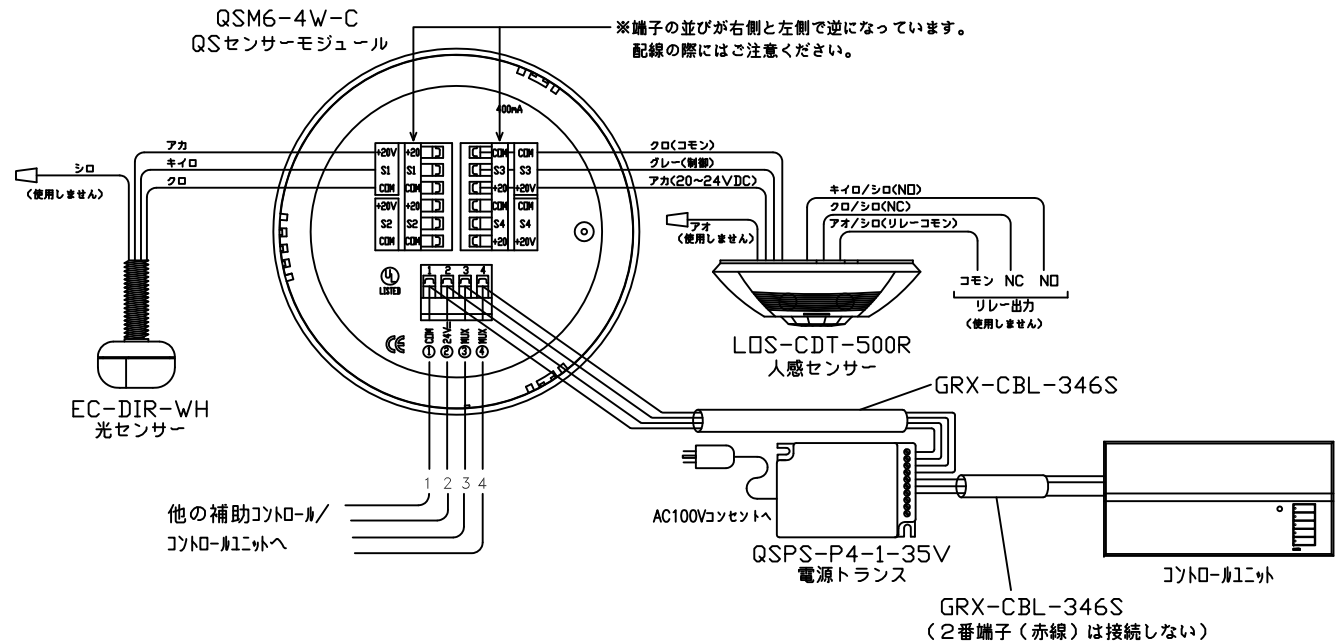


配線上の注意

- ・ 本器は20VDCの弱电配線です。推奨電線CVVS1.25mm²-3C
- ・ 白線は使用しません。付属キャップで末端処理をしてください。
- ・ センサーと接続機器までは最大45mです。
- ・ 配線はAC電源の電線と一緒に束ねないで下さい。
- ・ 1台のセンサーを複数台のQSセンサーモジュールに接続できません。
- ・ 複数台のセンサーをQSセンサーモジュールの同一端子に接続できません。



配線例



<p>LUTRON ルートロン アスカ株式会社</p>		EC-DIR-WH		REVISION	1.0
		有線式光センサー 仕様書		RELEASED	2021.05.10
承認	谷崎	検図	石黒	作成	足立
				PAGE	2/2