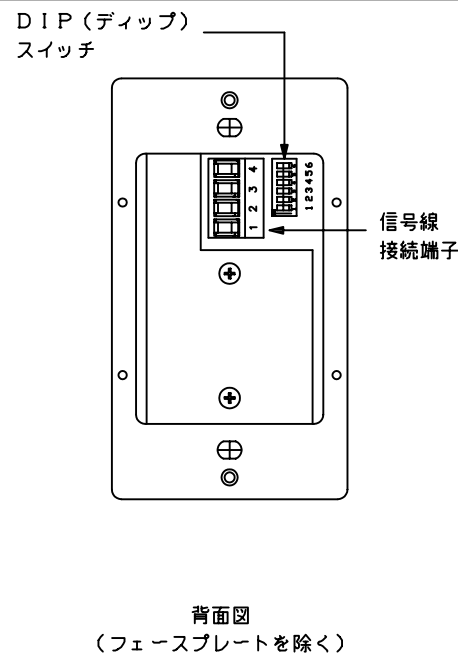
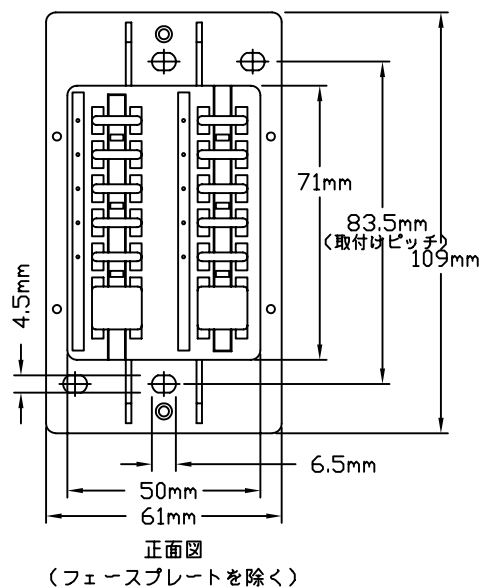
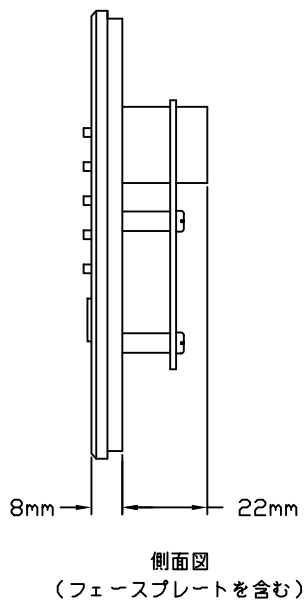


*工場出荷時設定



機能説明

NTOMX-KP10-JA スリム10ボタンコントロールは、グラフィック5000/6000/7000シリーズのプロセッサパネルに接続して使用し、9シーンの選択+オフ+全体照度調整(工場出荷時設定)その他3種類の機能を持っています。

なお、これらの機能の設定はシステム設定用PCで行います。その他カスタム設定についての詳細は弊社までお問い合わせ下さい。

フェースプレート色と型番

末尾2つの英記号が色コードとなっております。

例: NTOMX-KP10-JA-WH → ホワイト

プラスチック仕上げ:

WH/ホワイト BE/ベージュ
IV/アイボリー GR/グレー
BR/ブラウン BL/ブラック

オプションでメタル仕上げプレートもあります。(別売)

オプションの彫り込み文字については弊社までお問い合わせ下さい。

定格・仕様

種類	グラフィック5000/6000/7000補助コントロール
機能	9/11個のシーンの呼び出し/その他カスタム設定可能
動作電源	DC24V (グラフィック5000/6000/7000プロセッサパネルより給電)
使用周囲温度範囲	0℃~40℃ (一般室内取付専用)
使用周囲湿度	相対湿度 90%以下 (無結露)
適合スイッチボックス	1個口深型
接続端子サイズ	CVVS1. 2.5mm ² のより線を2本まで
フェースプレート材質	プラスチック(オプションでメタルあり)

* CSDリンクのケーブル仕様、最大長、およびシステムあたりのウォールコントロール接続可能数については、別紙グラフィック7000プロセッサパネルのシステム概念図をご参照下さい。

! 注意事項 !

本器と他のスイッチ、補助コントローラ等を接続される場合、通常の接続用バックボックス(2個口、3個口、4個口など)は使用できません。

 ルートロン アスカ株式会社		NTOMX-KP10-JA-		REVISION	1.2
				RELEASED	2006/10/01
				PAGE	1/1
承認	高橋	検図	細谷	作成	谷崎
				GRAFIK5000/6000/7000 グラフィック5000/6000/7000 シリーズ スリム10ボタン コントロール 仕様書	