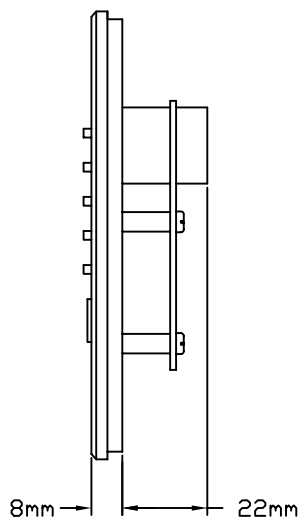
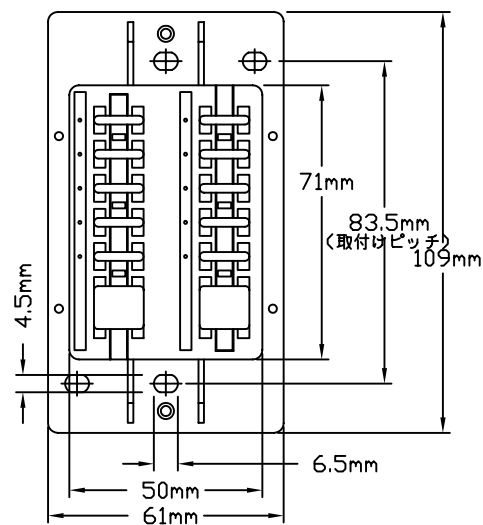


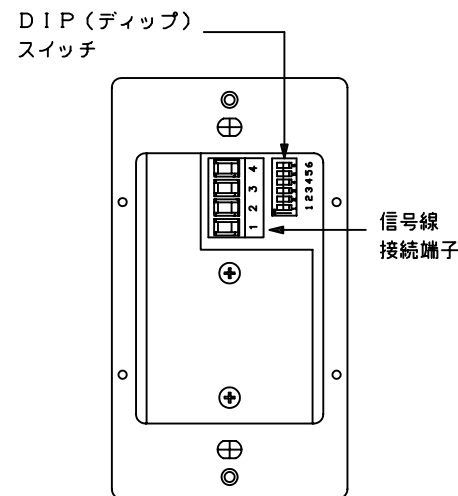
正面図  
(フェースプレートを含む) \*工場出荷時設定



側面図  
(フェースプレートを含む)



正面図  
(フェースプレートを除く)



背面図  
(フェースプレートを除く)

**機能説明**

NTGRX-KP10-JA スリム10ボタンコントロールは、グラフィックアイ3000/4000シリーズのメインコントローラに接続して、9シーンの選択+オフ+全体照度調整(工場出荷時設定)その他3種類の機能を持っています。機能の切り替えは背面のDIPスイッチで行います。詳細は「DIPスイッチの設定」を参照して下さい。

**フェースプレート色と型番**

末尾2つの英記号が色コードとなっております。  
例: NTGRX-KP10-JA-WH → ホワイト

プラスチック仕上げ:

- WH/ホワイト
- BE/ベージュ
- IV/アイボリー
- GR/グレー
- BR/ブラウン
- BL/ブラック

オプションでメタル仕上げプレートもあります。(別売)  
オプションの彫り込み文字については弊社までお問い合わせ下さい。

**定格・仕様**

種類	GRX-3000/4000シリーズ用、補助コントロール	
機能	9/11個のシーンの呼び出し	
動作電源	GRX-3000シリーズと使用の場合: DC12V GRX-4000シリーズと使用の場合: DC24V	
使用周囲温度範囲	0℃~40℃ (一般室内取付専用)	
使用周囲湿度	相対湿度 90%以下 (無結露)	
使用電線	適応ケーブル	ルートロンGRX-CBL-346S ルートロンGRX-CBL-46L
	ルートロンケーブルを使用しない場合	CVVS1.25mm <sup>2</sup> -2C と Belden-87761 CVVS3.5mm <sup>2</sup> -2C と Belden-87761
	システム最大延長	150m以下 150m以上600m以下
接続可能補助コントロール台数	GRX-3000メインコントローラ1台につき3台まで システム全体で16台まで	
適合スイッチボックス	1個口深型	
接続端子サイズ	CVVS1.25mm <sup>2</sup> のより線を2本まで	
フェースプレート材質	プラスチック(オプションでメタルあり)	
選択可能シーン数	「DIPスイッチの設定」参照	

**DIP (ディップ) スイッチの設定**

DIPスイッチの5番と6番で、各ボタンで選択するシーンを指定します。

- 1) シーン1~10 + シーン16+オフ
- 2) シーン1~9+オフ + マスター全体照度上下 (工場出荷時設定)
- 3) シーン6~15 + シーン16+オフ
- 4) シーン6~14+オフ + マスター全体照度上下

**! 注意事項!**

本器と他のスイッチ、補助コントローラ等を接続される場合、通常の接続用バックボックス(2個口、3個口、4個口など)は使用できません。

<p>ルートロン アスカ株式会社</p>			REVISION	1.0
			RELEASED	2004/04/01
承認  検図  作成			PAGE	1/1
			NTGRX-KP10-JA- GRAFIK EYE グラフィックアイ3000/4000 シリーズ スリム10ボタン コントロール 仕様書	