

リモコン受光器

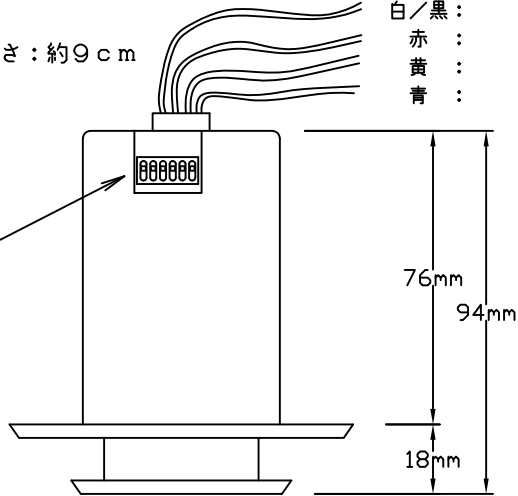
GRX-CIRから出ている各弱電線は、以下のとおり弊社専用信号線に相当します。

GRX-CIR GRX-CBL-346S/46L

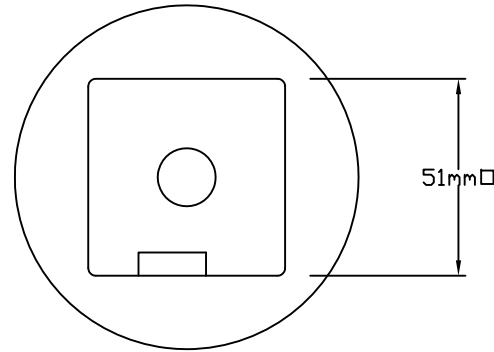
白/黒：黒
赤：赤
黄：紫
青：白

口出し線の長さ：約9cm

DIP(ディップ)スイッチ

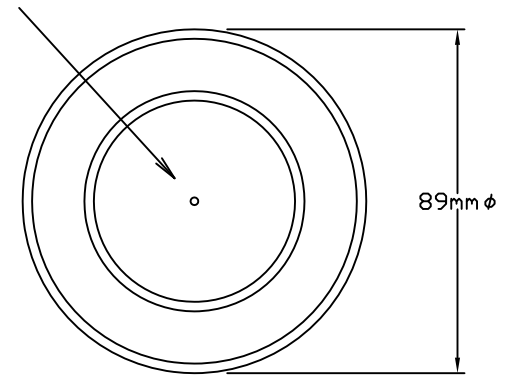


側面図



見下図

プログラミングLED
(リモコンから信号を受信した際点滅します。)



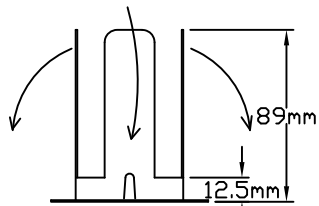
見上図

取付金具

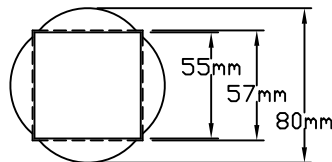
取付の際の注意事項

1. 本器は弱電電源で動作します
2. グラフィックアイ3000シリーズおよび4000シリーズ専用です。他の目的には使用できません。単独では使用できません。
3. システムの最大容量を超えないようにしてください。一つのグラフィックアイシステムに取付けられる補助コントロールは16個までです。
4. 本器は赤外線受信器ですので、通風孔や照明器具の近く、直射日光の当たる所には取付できません。
5. 取付に当り、天井に一辺が57mmの正方形の穴をあけてください。(説明書にテンプレートがあります)
6. 取付ネジ・取付用工具：取付金具を折り曲げて固定するため取付ネジおよび工具は不要
7. 使用電線(推奨)：
 - ルートロンGRX-CBL-346S(3000シリーズ)またはルートロンGRX-CBL-46L(4000シリーズ)
 - もし弊社ケーブルをお使いにならない場合は、CVVS1.25mm²(1・2番/電源用) BELDEN-87761(3・4番/信号用)

折り曲げて天井固定の事

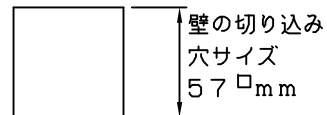


側面図



破線は天井の取付穴を示す

見下図



壁の切り込み
穴サイズ
57 □ mm

機能概要

GRX-CIR-JA-WH 天井取付形リモコンレシーバーはグラフィックアイ3000および4000シリーズ用の外付けレシーバーで、メインコントローラーが離れた所、または操作しにくい所にあってもワイヤレスリモコンが使用できるようになります。アドレス設定用のDIPスイッチがあり、補助コントロールの一つとして動作します。ワイヤレスリモコンは、GRX-IT-JA-及びGRX-8IT-JA-が使えます。ワイヤレスリモコンで呼び出せるシーンはワイヤレスリモコンの機能に依存します。GRX-IT-JA-WHでは1~4、5~8、9~12、13~16のいずれか4シーン。GRX-8IT-JA-WHではシーン1~8、5~12、9~16のいずれか8シーン。なお、リモコン送信器は別売です。

DIP(ディップ)スイッチの設定

DIP(ディップ)スイッチの5番と6番で、本体の各ボタンとワイヤレスリモコンの各ボタンで選択するシーンを指定します。

本体/GRX-IT:シーン1~4
GRX-8IT:シーン1~8



本体/GRX-IT:シーン9~12
GRX-8IT:シーン9~16



本体/GRX-IT:シーン5~8
GRX-8IT:シーン5~12



本体/GRX-IT:シーン13~16
GRX-8IT:シーン13~16



定格・仕様

種類： グラフィックアイ3000/4000
シリーズ用、補助コントロール

受信範囲： 最大半径7m ※

動作電源： DC12V または DC24V

使用周囲温度範囲： 0℃~40℃ (一般室内取付専用)

相対湿度 90% (無結露)

本体の色： 白

本体材質： プラスチック

製品重量： 190g (取付金具を含む)

※リモコンと受光部の間に障害物がある場合、または蛍光灯器具が受光部の直近にある場合、この距離は短くなる場合があります。



GRX-CIR-WH

REVISION	4.4
RELEASED	2013/8/26
PAGE	1/1

承認

細谷

検図

渋谷

作成

浅野

GRAFIK EYE グラフィックアイ3000/4000 シリーズ
天井取付形リモコンレシーバー スペックシート