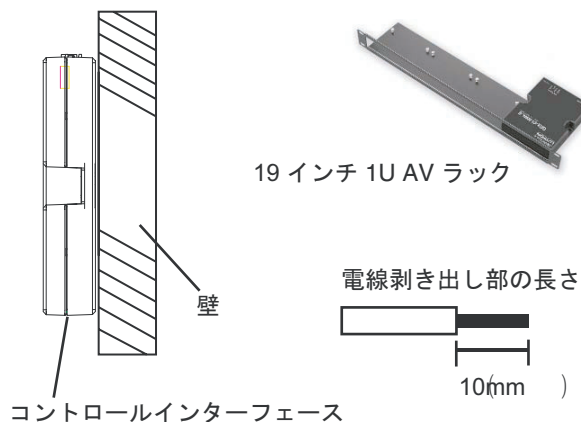


製品仕様内容、取扱説明書、Ethernet Device IP プログラム、および RS232 プロトコルの情報については、付属 CD を参照してください。

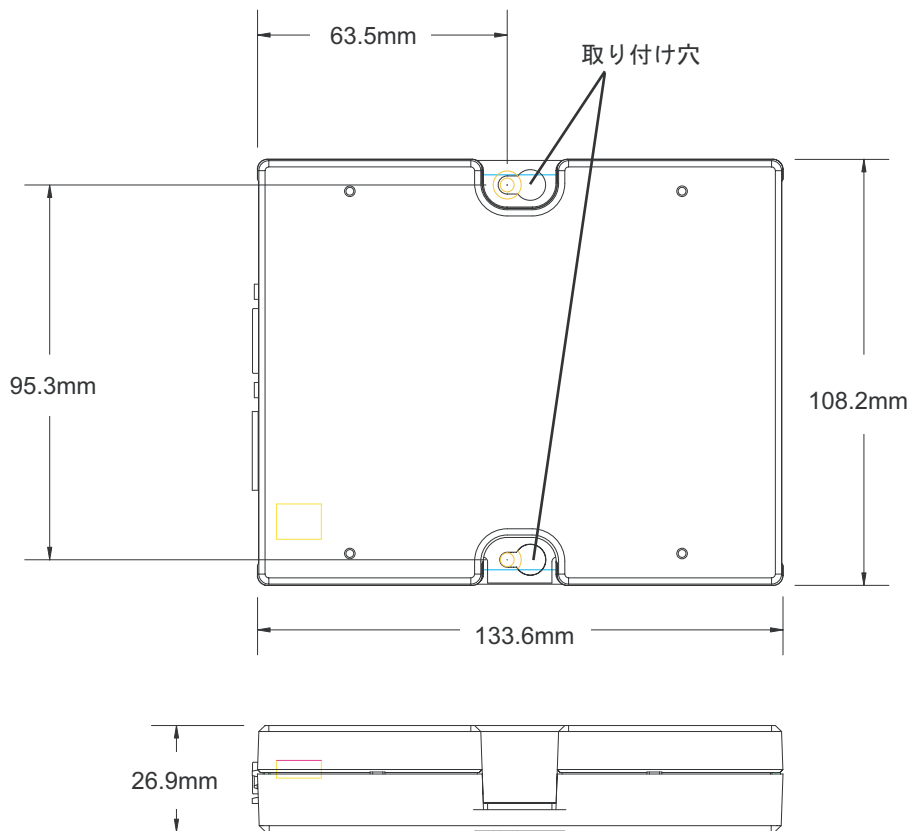
取付手順

1. 取付図に従って、壁取付ネジ（付属していません）を使用してコントロールインターフェースを壁に取り付けます。取付時には、接続ケーブル間に十分な隙間を用意します。
このユニットは、付属のネジを使用して 19 インチ 1U AV ラック内にも配置できます。19 インチ 1U AV ラック内に、4 ユニットまで保持します。
2. 電線の被覆部を約 10mm 剥いてください。各データリンク端子は、 1.0mm^2 の電線を 2 本まで接続できます。
3. 配線図（次ページを参照）に示されているように電線を接続します。LED 1 が点灯します（電源）。データリンクを正常に取り付けると、LED 7 が高速に明滅します。

取付図



寸法

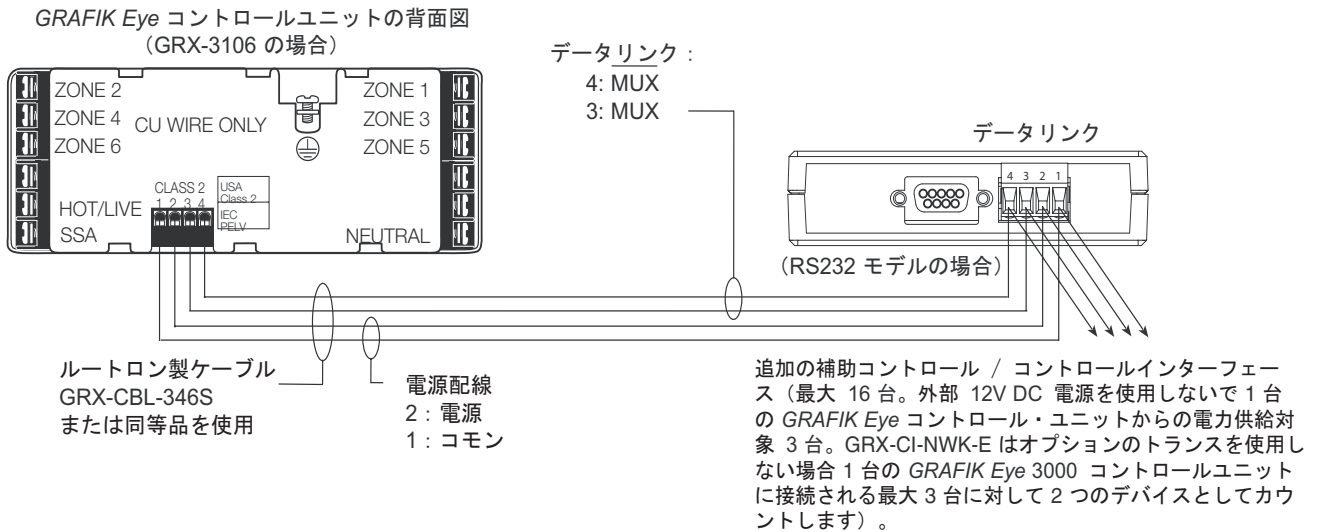


低電圧配線

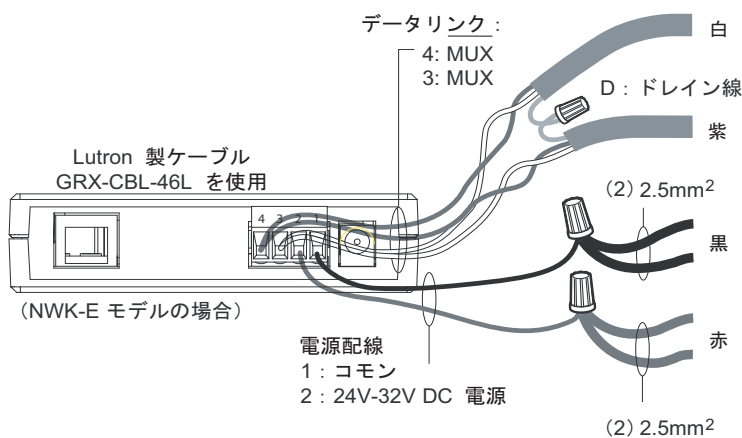
重要な注意事項

- 適用可能な規則に従って、取り付けてください。
- 注意：** 電源電圧または主電源を機器本体に接続してはいけません。不適切に配線すると、ケガをしたり、機器本体または他の機器が損傷したりすることがあります。
- コントロールインターフェースは、低電圧データリンク端子への一筆書き配線接続を行ってください。
- 「T-タップ」は、使用しないでください。
- 各データ端子は、1.0mm² の電線を 2 本まで接続できます。

コントロールインターフェース配線： GRX-3000 コントロールユニット



コントロールインターフェース配線： GRX-4000 コントロールユニットまたは OMX コントロールステーションデバイスリンク, QS (データリンク接続の場合)



注意事項

- デジタル信号線の最大延長は GRX-CBL-346S は 150m、GRX-CBL-46L は 600m です。
- デジタル信号線 GRX-CBL-346S/46L は、端子番号 1 - 黒 (コモン)
2 - 赤 (DC12V/24V)
3 - 紫 (MUX/データ線+)
4 - 白 (MUX/データ線-)
の順で使用してください。
- GRX-CBL-346S を使用しない場合、端子番号 1・2 に CVVS-1.25mm²-2C、3・4 に BELDEN 87761 ケーブルを使用してください。CPEV/VVF 線など、他のケーブルは使用しないでください。
- GRX-CBL-46L を使用しない場合、端子番号 1・2 に CVVS-1.25mm²-2C、3・4 に BELDEN 87761 ケーブルを使用してください。CPEV/VVF 線など、他のケーブルは使用しないでください。

A/V 接続および信号 / リンク情報

GRX-CI-NWK-E, GRX-IA-CI-NWK-E, OMX-CI-NWK-E

カテゴリ 5 ケーブル : 最長約 100m

イーサネットリンク / アクティビティ

イーサネット速度

RJ45 ジャック : イーサネットリンク (PC または AV 機器へ)

データリンク (コントロールユニット、プロセス、補助コントロールへ)

コンセントへ接続する 12V-32V DC (オプションのトランスを使用)。オプションのトランスを使用する場合、データリンク上の端子 2 には配線しないでください。データリンクとは別に電力を供給するには、次のルートロン推奨トランスモデル番号を別途ご購入してください。

推奨トランス : (株) 秋月電子通商
Model No : NT24-1S1516

DIP スイッチ

LED 1 : 電源
LED 2 : イーサネットリンク
LED 3、4、5 : 未使用
LED 6 : データリンク TX
LED 7 : データリンク RX

GRX-CI-RS232, GRX-IA-CI-RS232, OMX-CI-RS232

RS232 ケーブル : 最長約 15m

COM

TxD

RxD

PC または AV 機器へ : 付属の 9 ピンのケーブルを使用するか、右の表を参照してください。

RS232 リンク

データリンク (コントロールユニット、プロセス、補助コントロールへ)

RS232 インターフェース	一般的な PC または AV 機器	9 ピン ケーブル上のピン
コモン	Com	5
受信	TxD	3
送信	RxD	2

DIP スイッチ

LED 1 : 電源
LED 2、3 : 未使用
LED 4 : RS232 リンク TX
LED 5 : RS232 リンク RX
LED 6 : データリンク TX
LED 7 : データリンク RX

GRX-CI-PRG, GRX-IA-CI-PRG, QSE-CI-NWK-E

リンクと接続は、上記ユニットに示した内容と同じです。

LED 1 : 電源
LED 2 : イーサネットリンク
LED 3 : 未使用
LED 4 : RS232 リンク TX

LED 5 : RS232 リンク RX
LED 6 : データリンク TX
LED 7 : データリンク RX

製品仕様内容、取扱説明書、Ethernet Device IP プログラム、および RS232 プロトコルの情報については、付属 CD を参照してください。

限定保証

ルートロン アスカ株式会社は、その裁量により、ご購入より 1 年を限度として、部品や製造上欠陥のあるユニットを修理または交換いたします。保証サービスの適用にあたっては、不具合のあるユニットをルートロン アスカ株式会社に返送していただく必要があります。

本保証は単一の明文規定とし、商品化の黙示保証及び日本の民法（瑕疵担保）のもとでの黙示保証の適用は購入から 1 年に限定されます。本保証には、取り付け、取り外し、再取り付け、及び誤用や乱用、不十分・不適切な修理に直接起因する損傷、あるいは配線ミス、取り付けミスに係る費用は含まれません。本保証は、付随的、間接的に発生する損傷や特殊な損傷をカバーするものではありません。なお、ルートロン アスカ株式会社が、ユニットの製造、販売、取り付け、配送、使用に直接または間接的に起因する損傷に関して請け負う責任は、ユニット本体の販売価格を超えないものとします。

本保証は、お客様に対し特定の法的権利を付与するものであり、州ごとに他の権利が付与される場合もあります。一部の州では、黙示的保証の排他性または黙示的保証の存続期間の制限を認めないため、上記の制限がお客様に適用されない場合もあります。一部の州では、偶発的または結果的な特殊な損害の排他性を認めないため、上記の制限または除外がお客様に適用されない場合があります。Lutron、sunburst ロゴ、及び GRAFIK Eye は米国 Lutron Electronics Co., Inc. の登録商標です。Architrave は、米国 Lutron Electronics Co., Inc. の商標です。

© 2007 Lutron Electronics Co., Inc.

