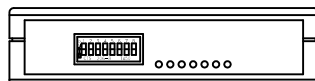
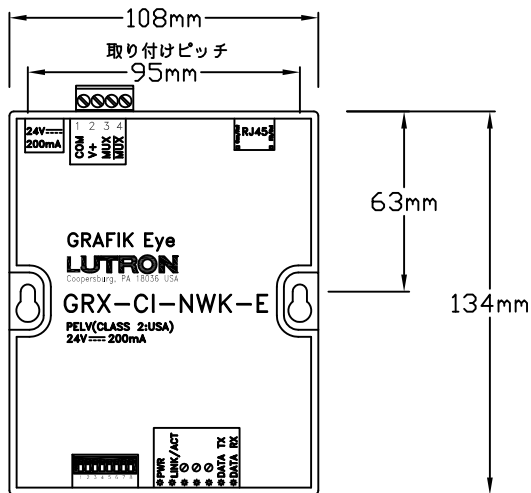
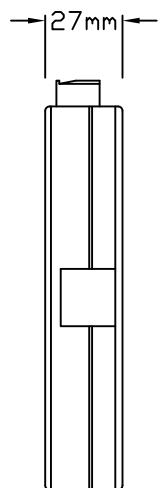


イーサネット(LANケーブル)接続端子

弱電線接続端子

外部電源接続端子



DIPスイッチ

ステータスLED

機能概要

本器はグラフィックアイ3000/4000シリーズと接続して使用します。RJ45ジャックを装備しており、LANケーブル(カテゴリ5)を使用して外部パソコンやAVシステムと接続できます。壁面取り付けもしくは付属のねじを使用して19インチAVラック(1U)への取り付けが可能です。

機能

- RS-232C信号により、外部パソコンやデジタルAV機器、タッチパネルシステムなどと接続し、グラフィックアイの操作を行うことができます。
- コントロールコマンド
 - シーンの選択
 - シーンのロック
 - シーケンス
 - シーンの表示
 - ゾーンの調光レベルの調整
 - シーンのロック
 - ゾーン調光レベル指定(1%単位-3500/4500モデル)
- モニタリングコマンド
 - どのボタンが押されたかフィードバック

注意事項

- 本器のアドレスは16番で固定されており、アドレス設定は不要です。本器が入ったシステム内では、他の補助コントロールやインターフェースのアドレスを16番以外に設定して下さい。
- システム内に複数の複数のGRX-CI-RS232、または同時にGRX-RS232、GRX-CI-NWK、GRX-PRGが存在する場合、アドレス設定が必要になります。詳細は次ページを参照ください。
- 本器1台で、補助コントロール2台分としてカウントします。

定格・仕様

種類	イーサネット端子付RS232インターフェース
定格電源	グラフィックアイ3000との接続の場合 DC12V(コントロールユニットより給電)
	グラフィックアイ4000との接続の場合 DC24V(調光盤より給電)
	外部電源トランス使用の場合 DC12~32V(秋月電子通商 NT24-1S1516推奨)
使用周囲温度範囲	0℃~40℃(一般室内取付専用)
使用周囲湿度範囲	相対湿度 90%以下(無結露)
入出力端子	イーサネット端子 ケーブル付属(LANケーブル/カテゴリ5)
最大システム電線長	全体で150m以下 弊社ケーブルGRX-CBL-346S使用時
	全体で600m以下 弊社ケーブルGRX-CBL-46L使用時
ケース材質	黒色プラスチック



GRX-CI-NWK-E

REVISION	1.2
RELEASED	2014.02.04
PAGE	1/2

承認	細谷	検図	細谷	作成	浅野
----	----	----	----	----	----

GRAFIK EYE グラフィックアイ3000/4000 シリーズ
イーサネットインターフェース スペックシート

DIPスイッチの設定について

DIPスイッチの設定(下表)により、本器の機能を設定します。

1 2 3 4 5 6 7 8

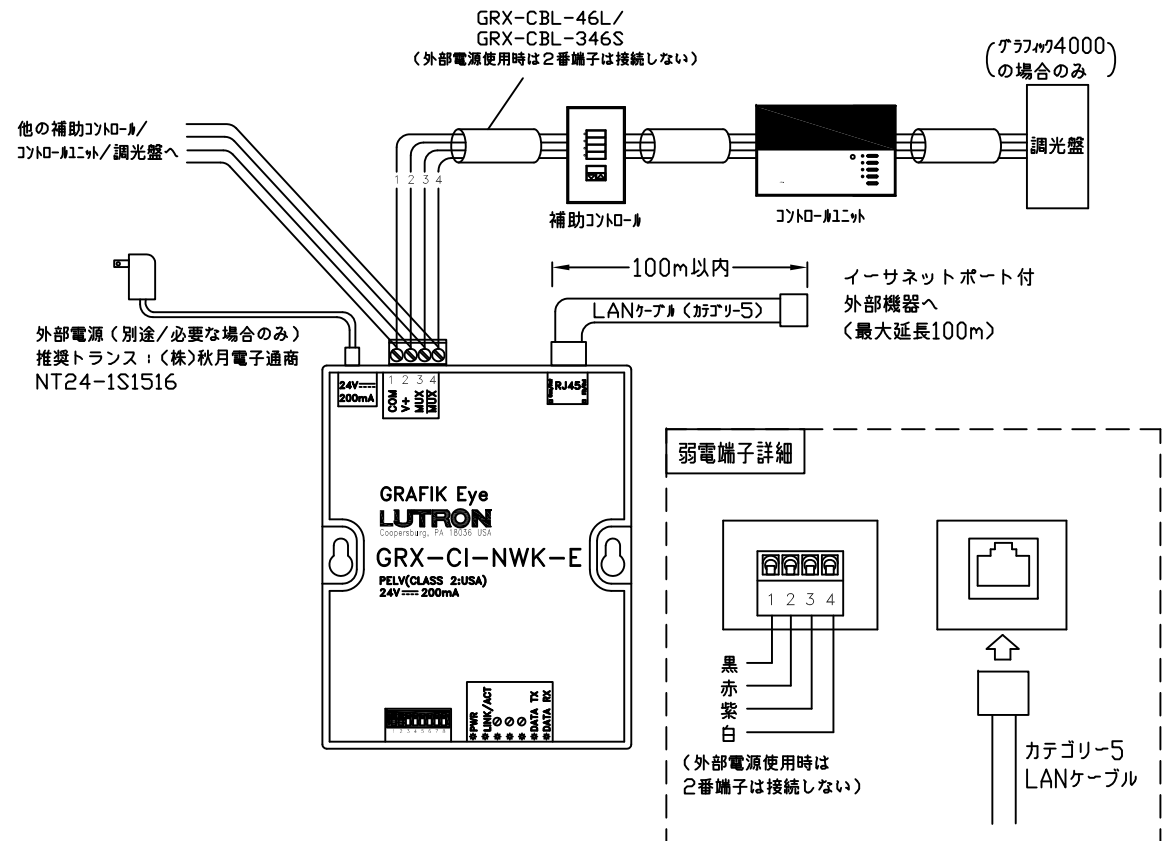


スイッチ	機能	オン	オフ
1*	ゾーンロック	電源が切れた際、ロックされていたゾーンはその照度を保持	電源が切れた際、ロックされていたゾーンはロックが解除される
2*	シーンロック	電源が切れた際、ロックされていたシーンを保持	電源が切れた際、ロックされていたシーンはロックが解除される
3*	シーケンスリテン	電源が切れた際、再度シーケンスが始まる	電源が切れた際、シーケンスは停止
4*	シーケンスシーン選択	シーケンスシーン：5～16	シーケンスシーン：1～4
5	アドレス切替	DIPスイッチ1～4を使ってアドレスを設定	システムに本器が1台の場合(アドレスは16で固定/アドレス設定不要)
6	ボタンフィードバック	コントロールユニットまたは補助コントローラが操作された場合、RS-232信号によって外部機器へフィードバック	フィードバックしない
7	シーンフィードバック	シーンが変更された場合、RS-232信号によって外部機器へフィードバック	フィードバックしない
8	使用しません	使用しません	使用しません

※システム内に複数のGRX-CI-NWK-E、または同時にGRX-RS232、GRX-CI-RS232、GRX-PRGが存在する場合、アドレス設定が必要になります。DIPスイッチ5をオンにし、1～4を使用してアドレス設定をしてください。システム内に本器1台の場合は、DIPスイッチ5をオフにし、1～4を使用して機能を選択できます。

グラフィックアイ3000/4000との配線について(下図参照)

- 本器はグラフィックアイのコントロールリンクに設置します。下図を参照して下さい。
- ルートケーブル/GRX-CBL-346S(4芯)またはGRX-CBL-46L(5芯)をご使用下さい。
各端子には、1：黒 2：赤 3：紫 4：白 の順で使って下さい。GRX-CBL-46Lのオレンジ色の線は使用しません。
- 外部電源を使用する場合は、グラフィック接続端子2番は接続しないで下さい。故障の原因となる場合があります。
- 本器にはLANケーブル(CAT5)は付属しません。別途同等ケーブルをご用意下さい(弊社外品)。
なお、最大延長は100m以内して下さい。



 ルートロン アスカ株式会社			GRX-CI-NWK-E		REVISION	1.2	
					RELEASED	2014.02.04	
承認	(細谷)	検図	(細谷)	作成	(浅野)	PAGE	2/2
GRAFIK EYE グラフィックアイ3000/4000 シリーズ イーサネットインターフェース スペックシート							