

定格・仕様

- 取付方法 : 壁掛けまたは平置き
- 使用周囲温度範囲 : 0℃～40℃ (一般室内取付専用)
- 相対湿度 : 90%以下 (無結露)
- 出力端子 : 無電圧接点出力端子×8
- 最大システム電線長 : 全体で150m以下
 / 弊社ケーブルGRX-CBL-346S使用時 600m以下
 / 弊社ケーブルGRX-CBL-46L使用時
- 動作条件 : グラフィックアイ3000シリーズ
 動作電源 DC12V コントローラーより供給
 補助コントロール: 3台まで(コントロールユニット1台につき)
 グラフィックアイ4000シリーズ
 動作電源 DC24V 低電圧配線、調光盤より供給
 補助コントロール: 16台まで
- 本体材質 : 鉄製 (ふた: 黒色塗装)

定格出力 :	入力電圧 (DC)	抵抗負荷	誘導負荷
	0-30V	1.0A	0.2A
	30-42V	0.5A	使用不可

機能概要

本器はグラフィック アイ3000/4000シリーズと接続して使用します。

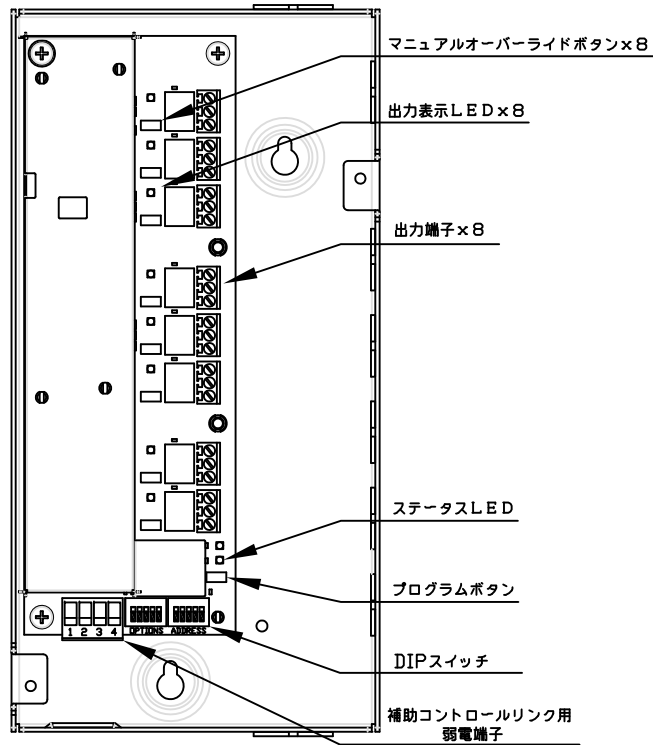
- ・8つの無電圧接点出力端子を備え、「一時的な出力」と「継続的な出力」を選択可能です。
- ・無電圧接点入力を備えた外部AV機器、電動カーテンなどと連動できます。
- ・シーンコントロールとゾーンコントロール※の2種類の動作モードを備えています。
 - －シーンコントロールでは、複数のグラフィックアイコントロールユニットと連動させることが出来ます(対応する全てのコントロールユニットが同じシーンになったとき接点が出来ます。)
 - －ゾーンコントロールでは、各出力端子は電動カーテン等のチャンネル(オープン/クローズまたはオープン/クローズ/ストップの組み合わせ)用接点出力として使用できます。また個別の接点出力としても使用できます。

- ・各出力端子はそれぞれ通常時オープン(NO)と通常時クローズ(NC)の2つを備えています。
- ・マニュアルオーバーライドボタンを装備。接点用配線のテストが容易です。
- ・本器は1システムに8台まで接続できます。なお、補助コントロールには含めませんので、本器を除いて補助コントロール16台、メインコントロールユニット8台まで接続できます。

 ルートロン アスカ株式会社		GRX-CCO-8	REVISION	1.3
			RELEASED	2013.11.21
承認	検図	作成	PAGE	1/2
細谷	渋谷	浅野	GRAFIK EYE グラフィックアイ3000/4000 シリーズ CCOインターフェース スペックシート	

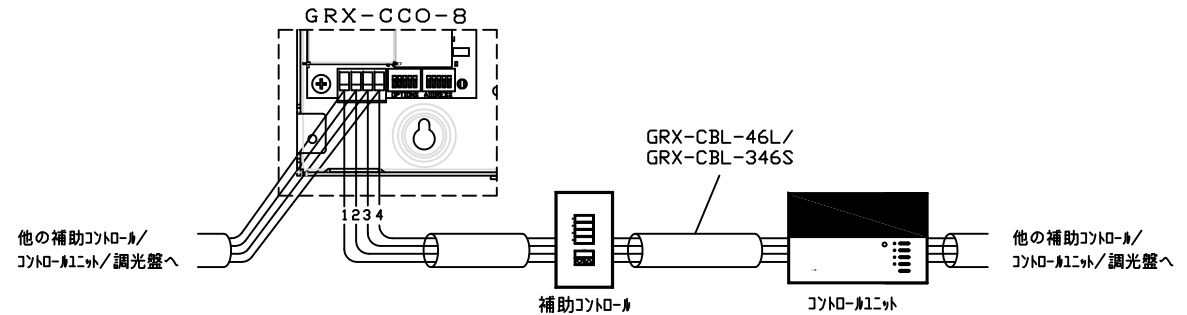
各部の名称

内部図



補助コントロールリンクとの接続

- ・本器はグラフィックアイの補助コントロールリンクに接続します。下図を参照して下さい。
 - －グラフィックアイ3000シリーズとの接続
GRX-CBL-346Sを使用（以下の線種と色を参照）
 - －グラフィックアイ4000シリーズとの接続
GRX-CBL-46Lを使用（以下の線種と色を参照）



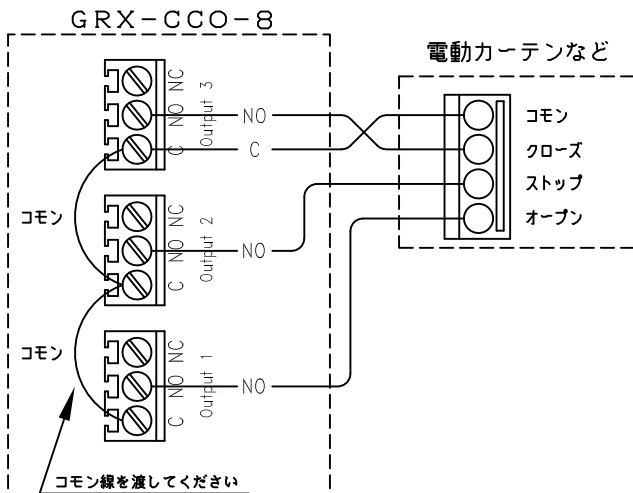
線種と色

端子番号	GRX-CBL-346S/46L
1 - COM	黒
2 - DC12/24V	赤
3 - MUX	紫
4 - MUX	白

※GRX-CBL-46Lのオレンジ線は使用しません。
※ドレイン線（裸線）はどこにも接続せず、本体内部にて結線して下さい。

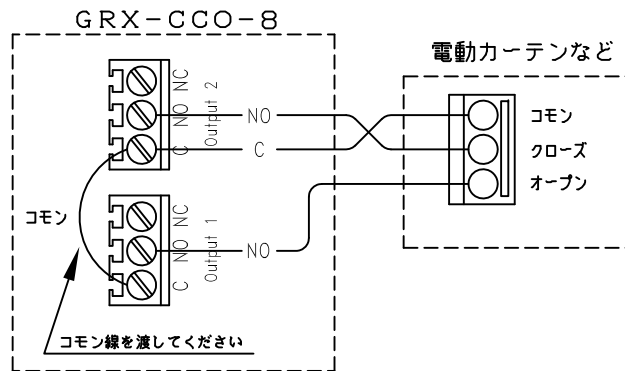
外部機器との接続

1. 電動カーテンなどとの接続（ゾーン制御の場合）



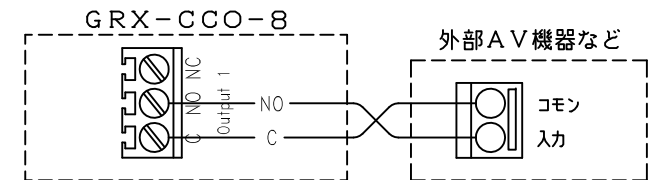
GRX-CCO-8の端子1/2/3
または4/5/6を使用します。

2. 電動カーテンなどとの接続（ゾーン制御の場合）



GRX-CCO-8の端子1/2、
3/4、5/6、7/8を使用します。

3. 電動カーテン・AV機器などとの接続（シーン制御の場合）



GRX-CCO-8の端子1～8を使用します。



GRX-CCO-8

REVISION	1.3
RELEASED	2013.11.21
PAGE	2/2

承認	細谷	検図	渋谷	作成	浅野
----	----	----	----	----	----

GRAFIK EYE グラフィックアイ3000/4000 シリーズ
CCOインターフェース スペックシート