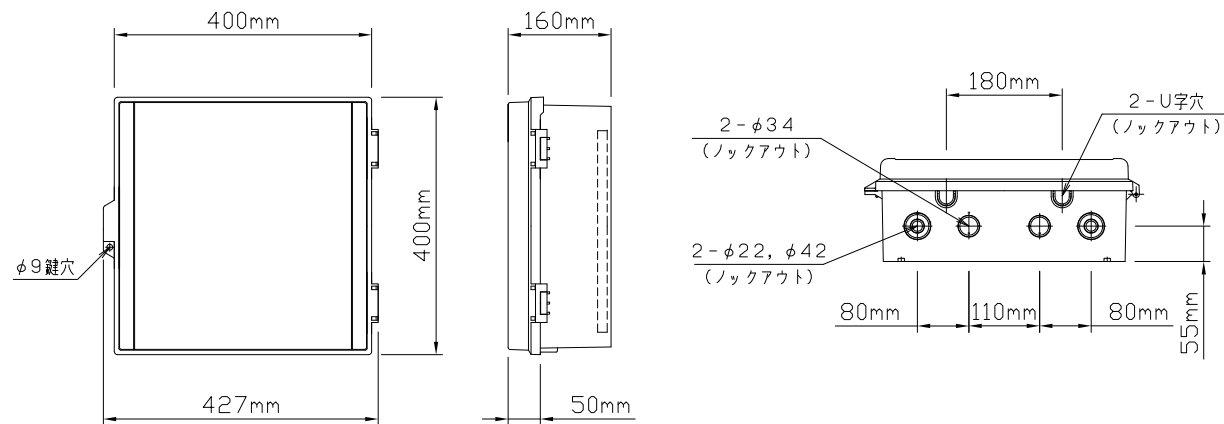


寸法



機能概要

QSNE-2DAL-JA / DALI対応照明器具用エナジー・セイバー・ノードは、DALI対応照明器具／ドライバ用の制御ユニットです。

コントロール・インターフェースは、グラフィックアイQS・Quantum関連の製品を使用できます。

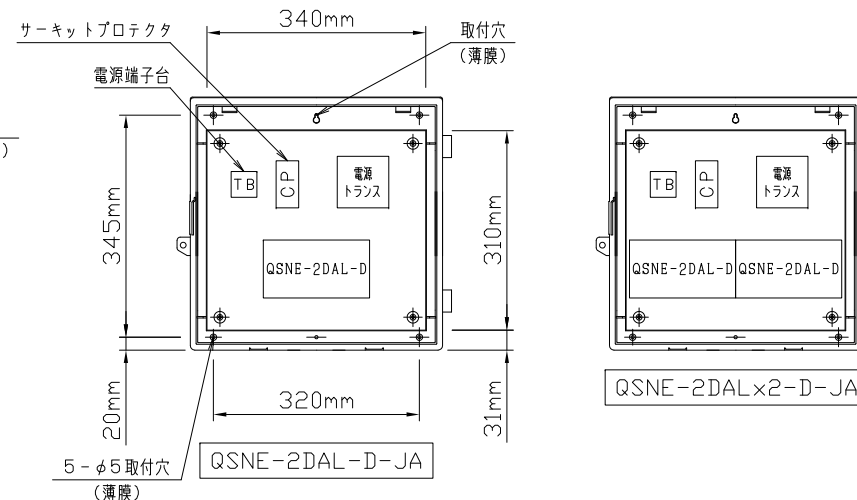
特徴

- DALI対応照明器具を直接接続できるDALIリンクを2つ(QSNE-2DAL)、または4つ(QSNE-2DAL×2)搭載。
- 1リンクあたり最大16グループ作成可能。
- Wifiルーター(別途)を接続し、Apple iPhoneまたはiPod touch用の専用アプリケーションでシステムを簡単にプログラミング(Quantumシステム接続時は除く)
- グラフィックアイQS、QS補助コントロール、QSセンサーモジュール(QSM)、QS用インターフェース等と接続可能なQSリンク内蔵。
- QSM6-XW-CまたはQSM6-4W-C(QSセンサーモジュール・ワイヤレス受信部)を用いれば、ワイヤレス人感センサー・ワイヤレス光センサーを接続可能。
- 他のエナジーセイバーノード、グラフィックアイQSコントロールユニット、またはQuantumシステムと接続してシステムを拡大可能。

注意事項

下記を守らない場合、誤動作・動作不良の原因になります。

- DALI-1 (旧規格のDALI)は適合しない場合があります。適合確認のされたドライバを使用するか、DALI-2規格に準拠する照明器具／ドライバの使用を推奨します。
- 1つのリンクに異なるメーカーのドライバの混在は推奨しません。
- 本器はDALIマスターコントローラとなります。DALIリンクに他のDALI対応機器を接続することはできません。
- DALI器具・ドライバによっては、極性がある場合があります。



定格・仕様

定格電源	AC100V 50/60Hz
最大消費電力	50W以下
適合規格	DALI-2, DALI-1
DALI対応照明器具/ドライバ	最大64台/リンク
DALI対応照明器具	最大64台/リンク
DALIリンク数	2リンク(QSNE-2DAL), 4リンク(QSNE-2DAL×2)
DALI信号出力	DC18V 最大250mA/リンク
製品重量	6.5kg(QSNE-2DAL), 7kg(QSNE-2DAL×2)
電源適合電線	2.0mm ² - 3.5mm ² 端子ネジM4×8L
DALIデジタルリンク	単線 CPEVS 0.9mm(最大配線長100m) または 1.2mm(最大配線長150m)
イーサネット端子	設定用Wifiルーター(別途)接続用1口
QSリンク端子	ルートロン製GRX-CBLケーブル使用のこと
使用周囲温度範囲	0℃~40℃ (一般室内取付専用)
使用周囲湿度範囲	相対湿度 90%以下(無結露)
取付方法	壁面垂直取付(天井転がし不可)
適合製品	グラフィックアイQSコントロールユニット QS補助コントロール・インターフェース センサーモジュール(QSM6-XW-C/QSM6-4W-C) ワイヤレス昼光センサー(LRF6-DCRB-WH) ワイヤレス人感センサー(LRF6-DCR2B-P-WH) ピコワイヤレスリモコン(PP-2B/3B/2BRL/3BRL) Quantumシステム

LUTRON
ルートロン アスカ株式会社

承認

谷崎

検図

石黒

作成

星

QSNE-(2DAL/2DAL×2)-D-JA

REVISION

1.0

RELEASED

2019/05/08

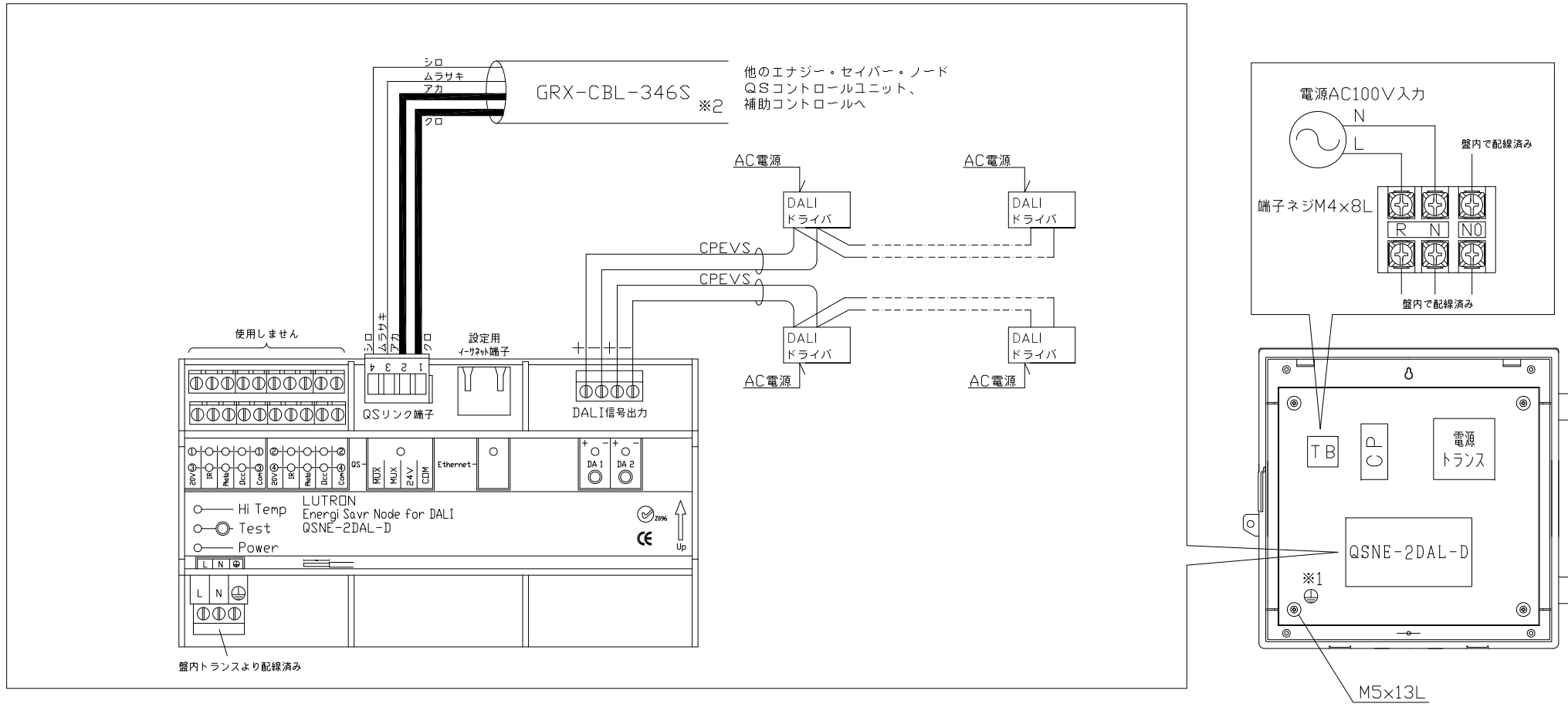
PAGE

1/2

DALI Energi Saver Node
DALI器具対応 エナジー・セイバー・ノード(2リンク/4リンク) 仕様書

配線図

※QSNE-2DAL×2の場合も配線方法は同じです。



※(1) ノイズによる誤動作等を防止するために、必ずアースも接続してください。

※(2) 補助コントロール、本体同士の接続は弊社4芯ケーブルGRX-CBL-346Sを使用してください。





(3) 端子台の接続ビスはしっかりと締めてください。(規定トルク: 0.6N・m)

(4) メガテストの際は電圧100Vにて関係回路全ての電源をOFFにして行って下さい。

(5) DALI信号出力端子と、リンク末端での電圧差は2V以内に収めて下さい。

(6) 各ゾーンの負荷線・コントローラの電源線は、他の音響機器・精密機器等の電源線や信号線と同じ配管内やケーブルラックに設置したり、音響機器の配線と束ねたりしないようにして下さい。音響機器や精密機器からノイズが発生する場合があります。このような場合は、他機器の配線から1.8メートル以上離して配線されること、また、コントローラの電源を音響機器の電源と別相で取ることを推奨します。

(7) 壁面垂直取付として下さい。天井転がしは不可。

 ルートロン アスカ株式会社			REVISION	1.0
			RELEASED	2019/05/08
承認  検図  作成 			PAGE	2/2
QSNE-(2DAL/2DAL×2)-D-JA			DALI Energi Savr Node DALI器具対応 エナジー・セイバー・ノード(2リンク/4リンク) 仕様書	