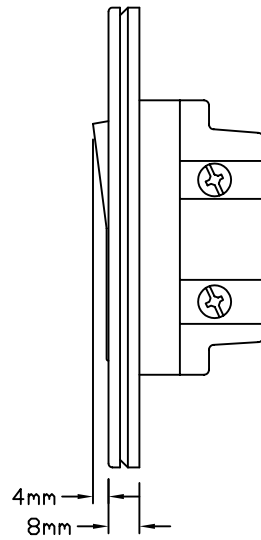
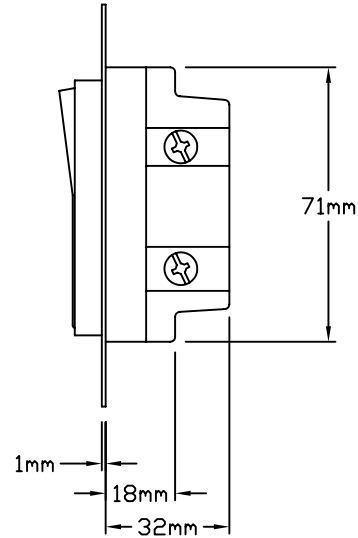


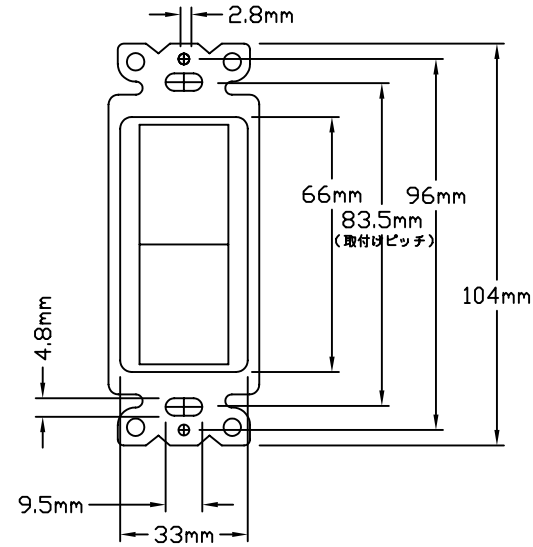
正面図
(フェースプレートを含む)



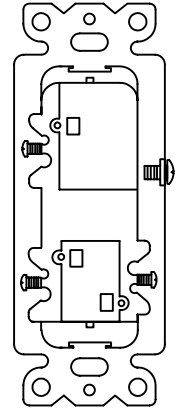
側面図
(フェースプレートを含む)



側面図
(フェースプレートを除く)



正面図
(フェースプレートを除く)



背面図
(フェースプレートを除く)

定格・仕様

単極双投形スイッチ (片切・3路両用)

最大定格電圧 : AC277V 50/60Hz

最大電流 : 15A

適合スイッチボックス形式: 1ヶ口用

適合電線 : φ1.6またはφ2.0 Cu(銅)単線
スクリューレス端子付き

使用周囲温度範囲 : 0℃~40℃ (一般室内取付専用)
相対湿度 90%以下 (無結露)

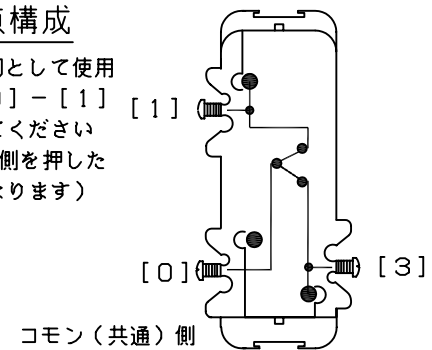
フェースプレートの材質 : プラスチック

型番とフェースプレート色

- DV-3PS-JA-WH ホワイト
- DV-3PS-JA-AL アーモンド
- DV-3PS-JA-IV アイボリー
- DV-3PS-JA-GR グレー
- DV-3PS-JA-BR ブラウン
- DV-3PS-JA-BL ブラック

内部の接点構成

スイッチを片切として使用する場合は [0] - [1] 端子に結線してください (スイッチの上側を押した状態でONになります)



 LUTRON <small>ルートロン アスカ株式会社</small>		DV-3PS-JA-		REVISION	4.4
				RELEASED	2009/2/5
承認	細谷	検図	北村	作成	浅野
DIVA ディーバ 3路スイッチ (蛍光灯又は白熱灯用)				仕様書	