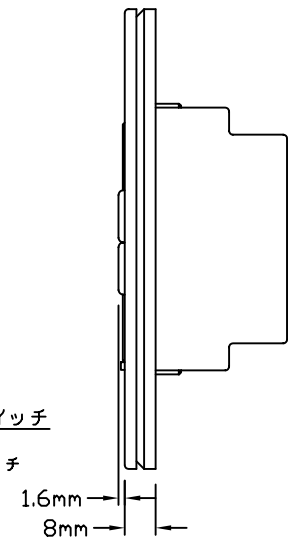
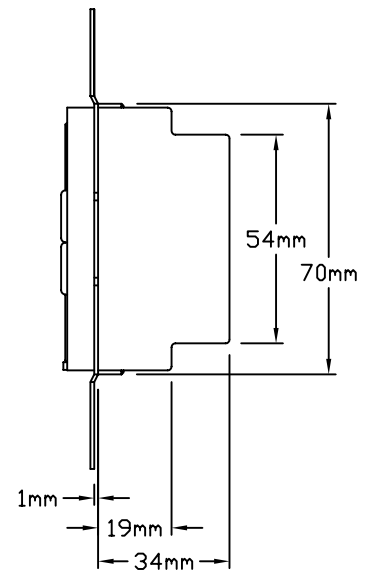


正面図
(フェースプレートを含む)

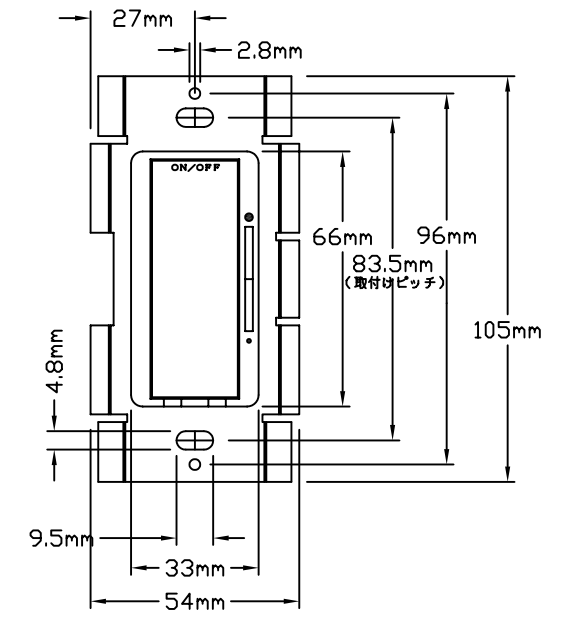
サービススイッチ
電球交換時の
感電防止スイッチ



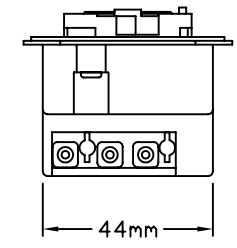
側面図
(フェースプレートを含む)



側面図
(フェースプレートを除く)



正面図
(フェースプレートを除く)



見上図
(フェースプレートを除く)

機能概要

マエストロ・リモートはマエストロ親器 MA-500-JA-、MA-600-JA-又はMALV-600-JA-と共に使用し、10ヶ所までのマルチロケーション調光を可能にします。プリセットレベルにてON/OFF可能な大型スイッチを搭載。照度の調整は右側の小型センサースイッチで行います。なお、負荷への電流を確実に遮断するサービススイッチが前面に装備されており、電球交換時の安全性をさらに高めています。

多機能スイッチ

1. 一度押すと、3秒フェードでプリセットレベルにて点灯。
2. もう一度押すと、3秒フェードで消灯。
3. 少し長めに押すと10秒フェードで消灯。
4. 素早く2度押すと、1秒フェードでフル点灯。

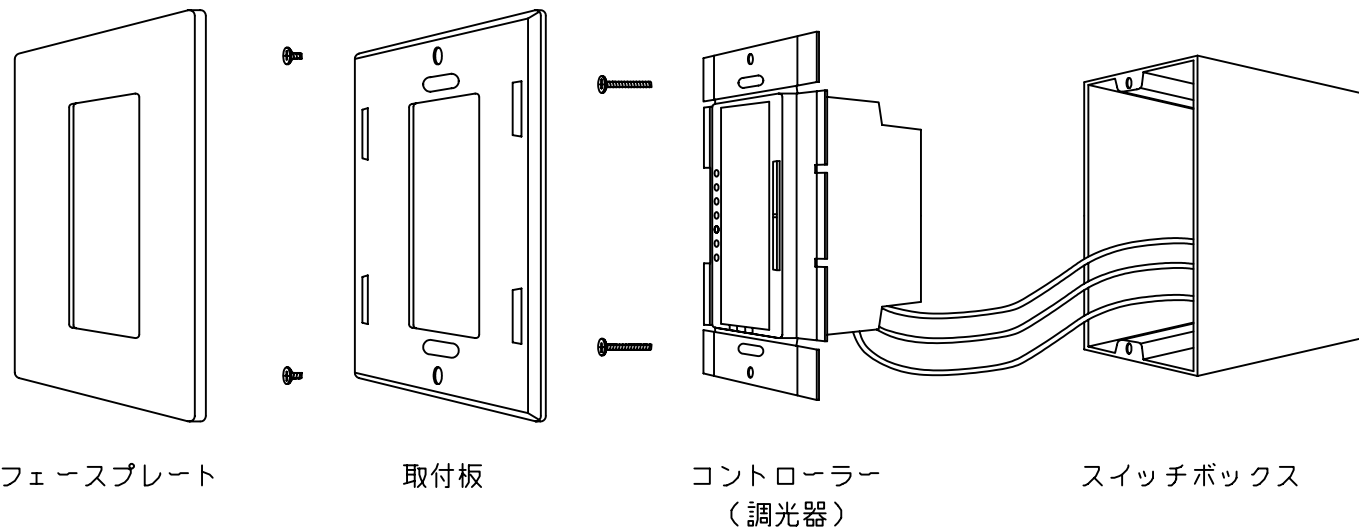
型番とフェースプレート色

- MA-R-JA-WH ホワイト
- MA-R-JA-AL アーモンド
- MA-R-JA-IV アイボリー
- MA-R-JA-GR グレー
- MA-R-JA-BR ブラウン
- MA-R-JA-BL ブラック

定格・仕様

- 定格電源 : AC100V (±10V) 50/60Hz
- 適応負荷形式 : MA-500-JA-、MA-600-JA- 又はMALV-600-JA-
- 適合スイッチボックス形式 : 1ヶ口用深型
- 適合電線 : φ1.6またはφ2.0Cu(銅)単線 (電線むき長さ: 14mm)
- 使用周囲温度範囲 : 0℃~40℃ (一般室内取付専用)
相対湿度 90%以下 (無結露)
- フェースプレート材質 : プラスチック
- 製品重量 : 115g

 ルートロン アスカ株式会社			MA-R-JA-***		REVISION	4.5	
					RELEASED	2010/4/22	
承認	検図	作成	MAESTRO マエストロ リモート 仕様書			PAGE	1/3
(細谷)	(北村)	(浅野)					



フェースプレート

取付板

コントローラー
(調光器)


スイッチボックス

取付の際の注意事項

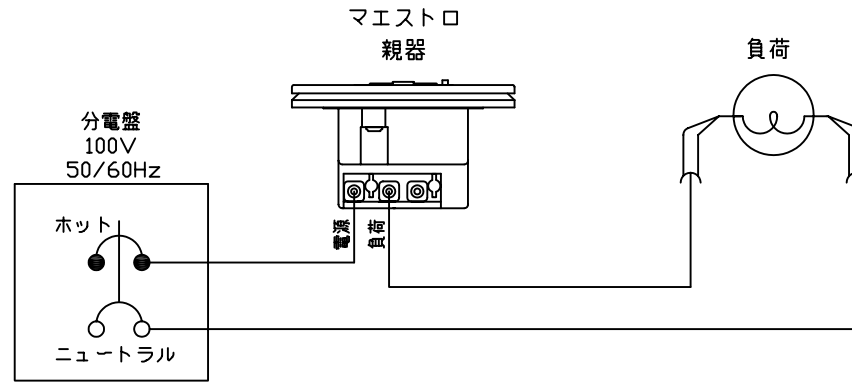
1. 配線は、必ず電源を切ってから行って下さい。
2. 本器にモーター、扇風機など電灯以外の負荷を接続しないで下さい。また、出力側にコンセント等の受け口をつけて器具を配線しないで下さい。
3. 合計で40W以上の電球をつないで下さい。
4. 親器1台につき、9台までの子器が接続可能です。子器単体では動作しません。また、親器どうしをつなぐことはできません。
5. 配線は最長90mまで。3台以上取付ける場合、親器を子器と子器の間に配線することはできません。親器は電源側か負荷側に位置するように配線して下さい。
6. 調光器の内部回路が破壊するので負荷または負荷配線は絶対に短絡させないで下さい。
7. メガテストの際は電圧100Vにて、関係回路全ての電源をOFFにして行って下さい。
8. 調光器は正常動作中でも表面が暖かくなります。

取付方法

1. 必ず配電盤のスイッチで電源を切ってから行って下さい。
2. 適合電線はφ1.6またはφ2.0Cu(銅)単線。より線には絶縁被覆付棒形圧着端子を使用して下さい。被覆のむき長さは14mm。
3. 親器単体で取付けの場合：普通のスイッチと同様に、電源側と負荷側の2本の電線を、向かって右側と中央の2つの穴に接続してください。左側の穴は何もつながないで下さい。子器をつないで数ヶ所で操作する場合：別紙配線図を参照して下さい。
4. 接続穴に電線を奥までぐっと強く差し込んで下さい。
5. 調光器のUPの矢印が上になるように(LEDが左側になる)スイッチボックスに納め、取付ネジで固定。
(取付ネジは通常の寸法。調光器には付属していません)
6. 付属している2枚のプラスチック板のうちの、1枚目の取付板を付属の取付ビスで調光器に止め、次にフェースプレート(表面板)を押して、はめてください。

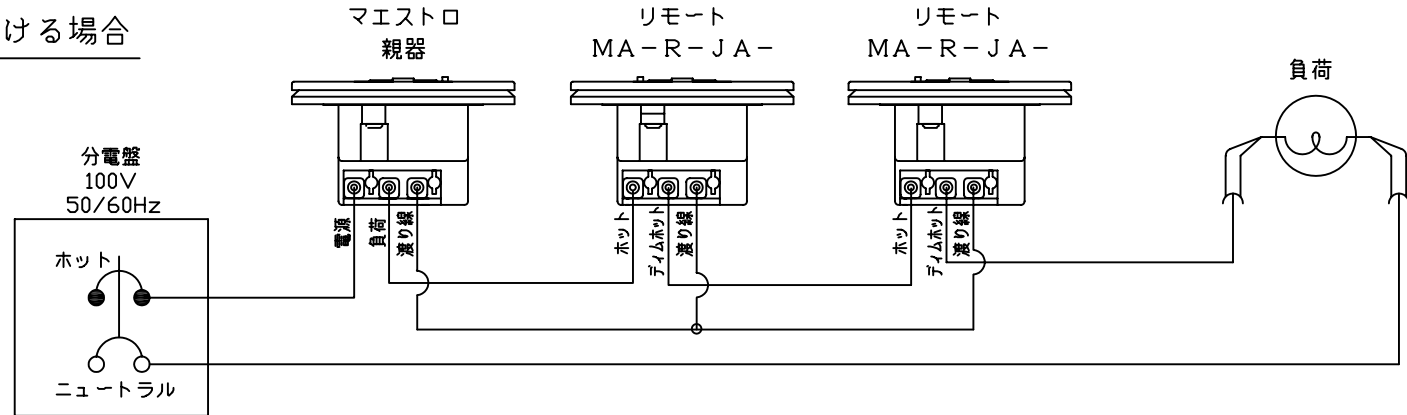
 ルートロン アスカ株式会社			REVISION	4.5
			RELEASED	2010/4/22
			PAGE	2/3
承認	検図	作成	MAESTRO マエストロ	
細谷	北村	浅野	MAESTRO マエストロ ライティングコントローラー	
			取付説明	

親器単体で取付ける場合



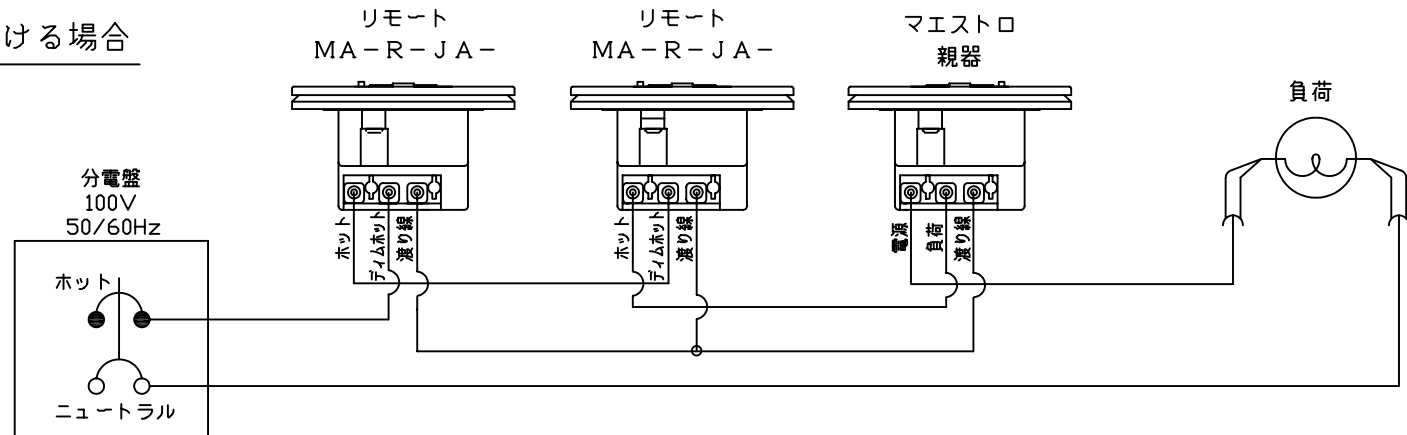
親器を電源側にしてリモートを取付ける場合

* (1)



親器を負荷側にしてリモートを取付ける場合

* (1)



* (1) 配線は最長90mまで。3台以上取付ける場合、親器を子器と子器の間に配線することはできません。親器は電源側か負荷側に位置するように配線してください。

(2) 絶縁抵抗測定(メガテスト)は、調光ユニットを回路から外して行ってください。

LUTRON
ルutron アスカ株式会社

MAESTRO マエストロ

REVISION	4.5
RELEASED	2010/4/22
PAGE	3/3

承認	細谷	検図	北村	作成	浅野
----	----	----	----	----	----

MAESTRO マエストロ
ライティングコントローラー

配線図