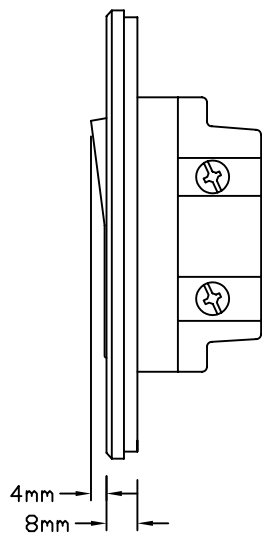
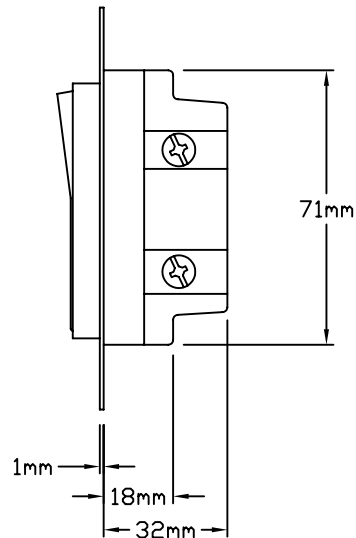


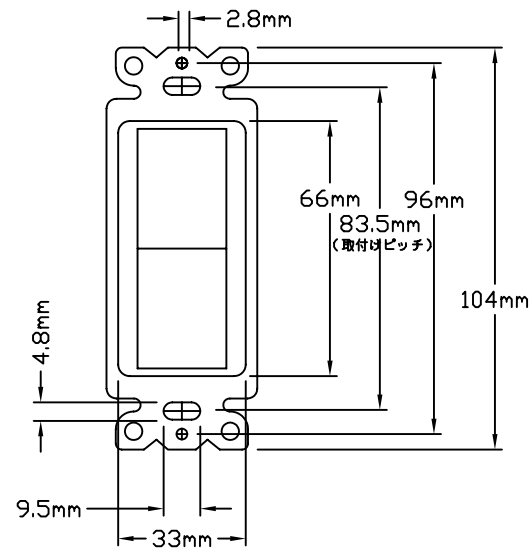
正面図  
(フェースプレートを含む)



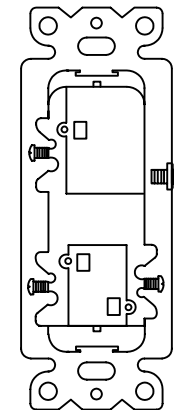
側面図  
(フェースプレートを含む)



側面図  
(フェースプレートを除く)



正面図  
(フェースプレートを除く)



背面図  
(フェースプレートを除く)

**定格・仕様**

単極双投形スイッチ (片切・3路両用)

最大定格電圧 : AC277V 50/60Hz

最大電流 : 15A

適合スイッチボックス形式: 1ヶ口用

適合電線 : φ1.6またはφ2.0 Cu(銅)単線  
スクリューレス端子付き

使用周囲温度範囲 : 0℃~40℃ (一般室内取付専用)  
相対湿度 90%以下 (無結露)

フェースプレートの材質 : プラスチック

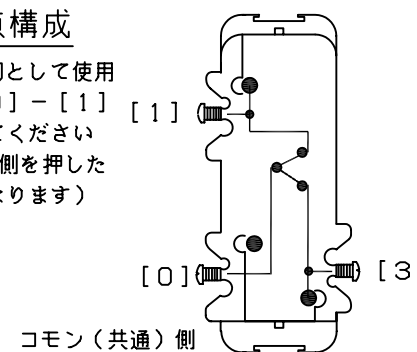
**型番とフェースプレート色**

DV-3PS-JA-NWH ホワイト

DV-3PS-JA-NBL ブラック

**内部の接点構成**

スイッチを片切として使用する場合は [0] - [1] 端子に結線してください (スイッチの上側を押した状態でONになります)



<p>ルートロン アスカ株式会社</p>			REVISION	1.1
			RELEASED	2010/02/22
DV-3PS-JA-N**			PAGE	1/1
承認	検図	作成	DIVA ディーバ / マット仕上げ 3路スイッチ (蛍光灯又は白熱灯用)	
細谷	北村	浅野	仕様書	