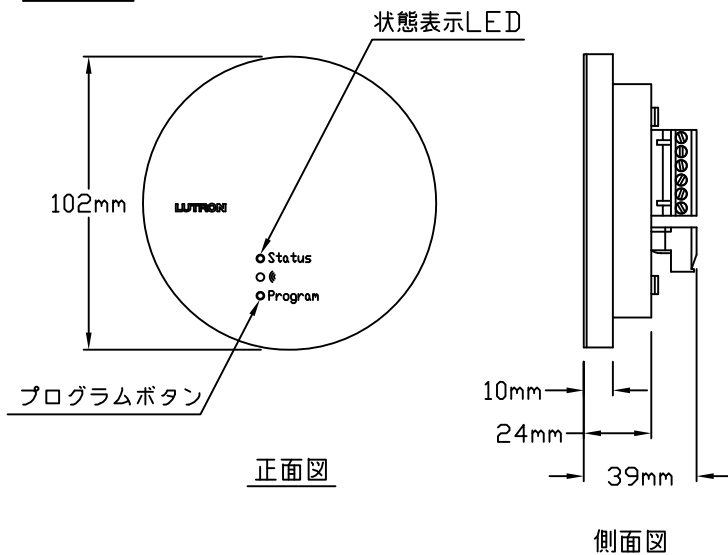
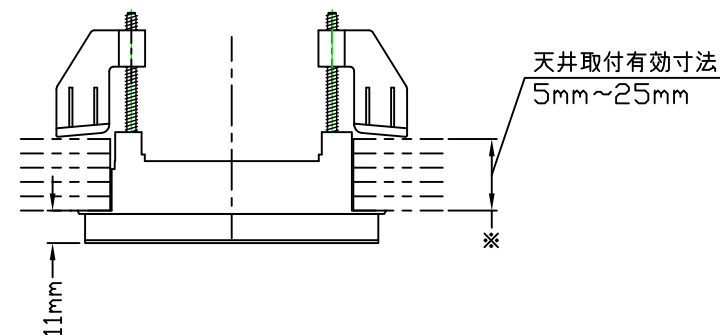


外形寸法



天井取付図



製品概要

本器は天井埋め込み取付型のモジュールでグラフィックアイQSシリーズと接続して使用します。QSセンサーモジュールが受信部となりピコリモコン、ワイヤレス人感センサー、ワイヤレス昼光センサーの使用が可能になります。取付には付属のブラケットを使用します。

機能

- QSコントロールユニットとセンサーモジュールをルutron専用ケーブルで接続することにより、センサーモジュール1台につきワイヤレス人感センサーを最大10台、ピコワイヤレスリモコンを最大10台、ワイヤレス昼光センサーを最大10台まで登録出来ます。
- LOS-CDT-500Rをセンサーモジュールに有線接続することが可能です。

RF(電波)式機器取付の注意事項

取り付ける場所によっては、RF(電波)到達距離が短くなったり、正しく動作しない場合があります。下記のような場所に取り付ける場合はご注意ください。

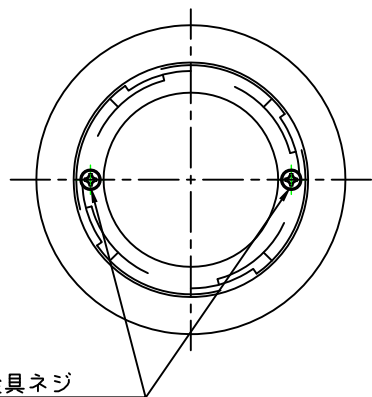
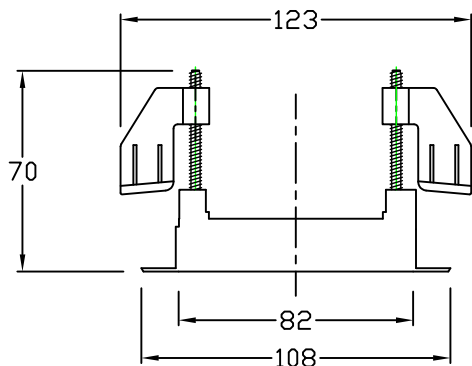
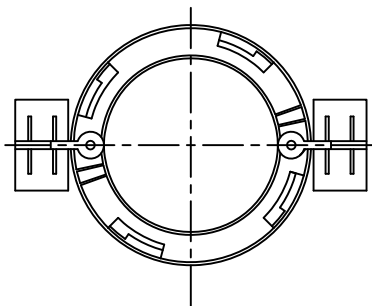
- ※テレビの送信所、無線局の付近などの強電界地域
- ※発信部と受信部の間に金属や鉄筋コンクリート製の壁など電波を通しにくい壁がある場所
- ※鉄製パーティションなどの金属の表面に取り付ける場合、電波飛距離が著しく短くなります

定格・仕様

種類	QSセンサーモジュール
定格電源	グラフィックアイQSとの接続の場合 DC24V(コントロールユニットより給電/ コントロールユニット1台につき1台まで) 別途外部電源を接続する場合 QSシリーズ電源アダプターキット(QSPS-P4-1-50)
使用周囲温度範囲	0℃~40℃ (一般室内取付専用)
使用周囲湿度範囲	相対湿度 90%以下 (無結露)
最大システム電線長	全体で150m以下 弊社ケーブルGRX-CBL-346S使用時
最大システム電線長	全体で600m以下 弊社ケーブルGRX-CBL-46L使用時
周波数帯	315MHz ㊦ ㊧007YUUL0683
電波到達範囲	見通し最大12m、障害物がある場合7m
適合製品	ワイヤレス昼光センサー(LRF6-DCRB-WH) ワイヤレス人感センサー(LRF6-□CR2B-P-WH) ピコワイヤレスリモコン(PP-2B/3B/2BRL/3BRL) 人感センサー(LOS-CDT-500R-WH) 光センサー(MW-FPS-WH)

<p>ルutron アスカ株式会社</p>		QSM6 - 4W - C	REVISION	1.1		
			RELEASED	2015.03.26		
承認	谷崎	検図	石黒	作成	浅野	グラフィックアイQS シリーズ QSセンサーモジュール(ワイヤレス・有線) 仕様書
			PAGE	1/2		

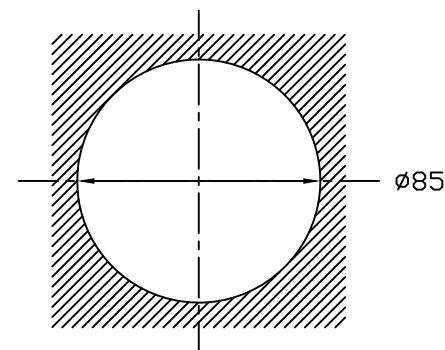
ブラケット外形寸法



ブラケット固定金具ネジ

取付説明

- 1.下記寸法の開口(φ85mm)を天井に開けます。
- 2.開口部にブラケットをはめプラスドライバーで固定金具を回し、天井に固定します。
- 3.天井に固定したブラケットにカチッと音がするまで本器を回し取り付けます。

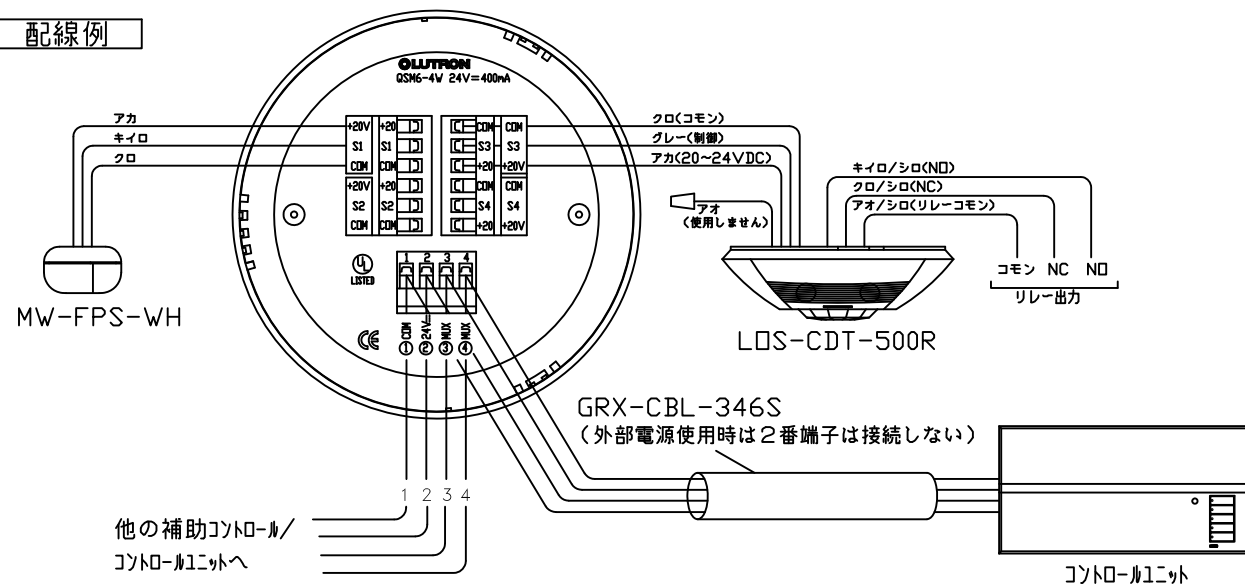


天井開口寸法

配線説明

- ・本器はグラフィックアイQSのコントロールリンクに設置します。下図を参照して下さい。
- ・ルートロンケーブル/GRX-CBL-346S(4芯)をご使用し、各端子は 1:黒 2:赤 3:紫 4:白 の順で使って下さい。
- ・外部電源を使用する場合は、コントロールユニットからの2番端子を接続しないで下さい。故障の原因となる場合があります。

配線例



<p>ルートロン アスカ株式会社</p>			QSM6 - 4W - C		REVISION	1.1
			グラフィックアイQS シリーズ QS センサーモジュール (ワイヤレス・有線)		RELEASED	2015.03.26
承認	検図	作成	取付説明・配線図		PAGE	2/2
谷崎	石黒	浅野				