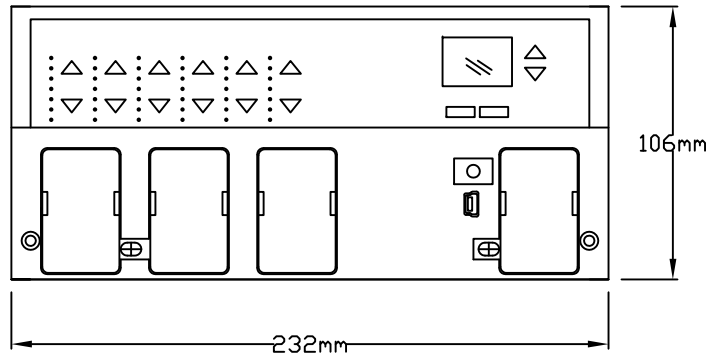
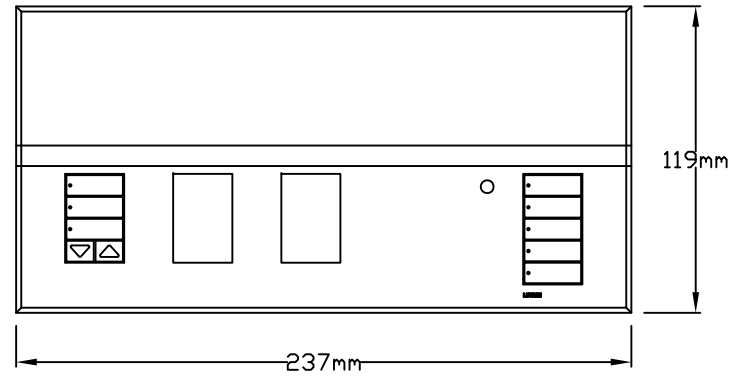


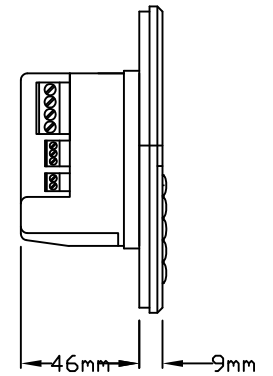
側面図



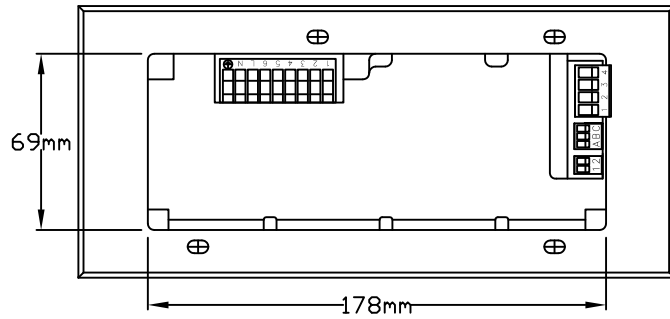
正面図



正面図  
(フェースプレートを含む)



側面図  
(フェースプレートを含む)



背面図

機能概要

グラフィックアイQSGR-6Pは、6つのゾーンの照明をプログラムしてコントロールします。各ゾーンの明るさの設定を記憶させることができ、それぞれの組み合わせをボタンで呼び出すことができます。この組み合わせそれぞれを「シーン」と呼びます。また、このシーンは、シーンを呼び出す時間（フェードタイム）を設定することにより、明るさを早く変化させたり、ゆっくり変化させることができます。負荷には、白熱電球、100Vハロゲン電球、電磁式トランス使用のローボルト球、インターフェースを使用することによりLED、電子式トランス使用のローボルト球、ネオン/冷陰極管、ルートロン製調光安定器付蛍光灯などが使用でき、照明のON/OFFや明るさの調節ができます。内蔵タイマーにより、週間スケジュール、休日スケジュールに対応します。また、シェードコントロールボタンを追加することにより照明のシーンとシェードのプリセットを同時に呼び出すことが可能になります。

 <b>LUTRON</b> ルートロン アスカ株式会社			QSGR-6P		REVISION	1.4	
			GRAFIK EYE グラフィックアイQS シリーズ 6ゾーンメインコントローラ 仕様書1		RELEASED	2016/3/28	
					PAGE	1/5	
承認	谷崎	検図	石黒	作成	浅野		

定格・仕様

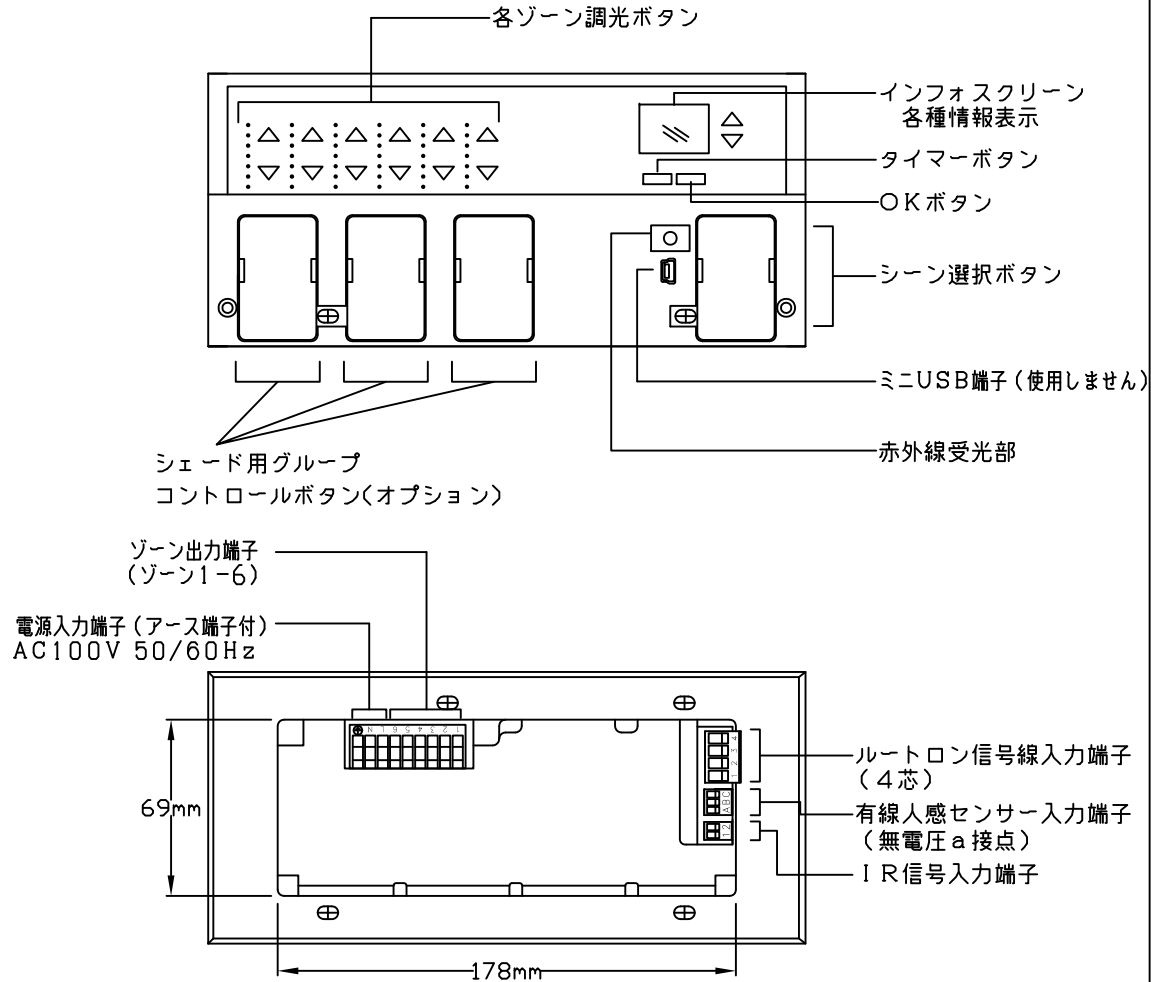
種類	グラフィックアイQS メインコントロールユニット
回路数	6
シェードコントロール	メインコントロールユニット1台につき最大3グループ
シーン	16シーンプリセット再生
フェードタイム設定範囲	0~59秒または1~60分(各シーン毎に個別設定可能)
定格電源	AC100V 50/60Hz
製品重量	1000g
合計最大負荷容量	1600W/6回路合計
待機電力	3W
1回路適合負荷容量	600W/1回路あたり
適合負荷タイプ	白熱灯/電磁トランス付ローボルト/ネオン/冷陰極管 25W~600W/回路 位相制御LED : PHPM-PAの仕様書を参照 PWM制御LED/蛍光灯 : GRX-PWMの仕様書を参照 電子トランス付ローボルト球 : PHPM-PAの仕様書を参照 ON/OFF制御 : GRX-PWMの仕様書を参照
使用周囲温度範囲	0℃~40℃ (一般室内取付専用)
使用周囲湿度範囲	相対湿度 90%以下 (無結露)
使用電線	強電線 VVFφ1.6mmまたはφ2.0mm Cu(銅)単線 弱電信号線 ルートロンケーブルGRX-CBL-346S
弱電信号線最大配線長	150m
適合スイッチボックス	4ヶ口用 深型(54mm以上を推奨)
最大接続可能台数	システム最大100ゾーンまで
補助コントロール接続可能台数	メインコントロールユニット1台につき:3台まで システム最大:メインコントロールユニット、QSシェードとあわせて100台まで
有線人感センサー接続可能台数	メインコントロールユニット1台につき:1台のみ電源供給可能 ※1
発熱量	最大16kcal/h
タイマー機能	アストロノミック(都市選択型)/週間・休日スケジュール 1日最大25パターン登録可能
ワイヤレスリモコン	受信器内蔵 (リモコン送信器GRX-IT/8IT-JA-WHは別売)

※1 有線人感センサーは、ルートロン製(LDS-CDT-500R-WH)のみ対応となります。

※ プリセットシーンは不揮発性メモリーにより常時バックアップ

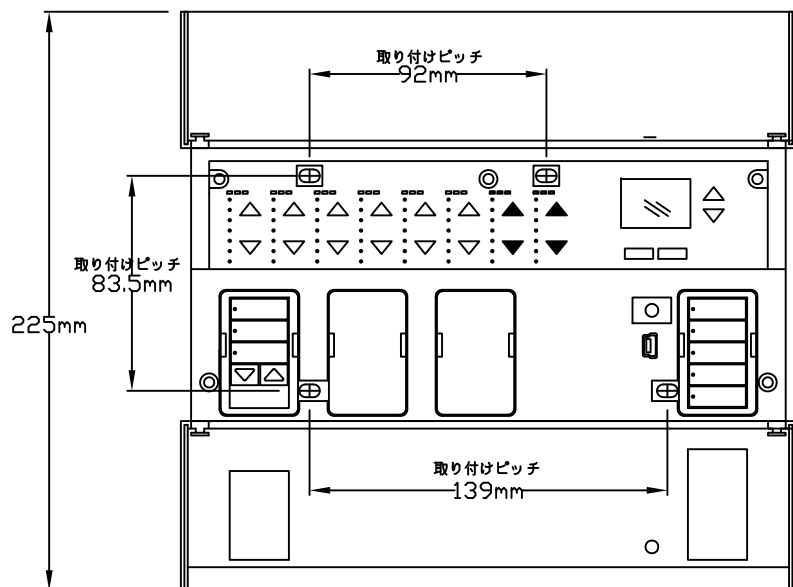
※ フェースプレートキットは別売です。(仕様書 QSGFP-\*\*\*-EGNを参照してください。)

各部機能

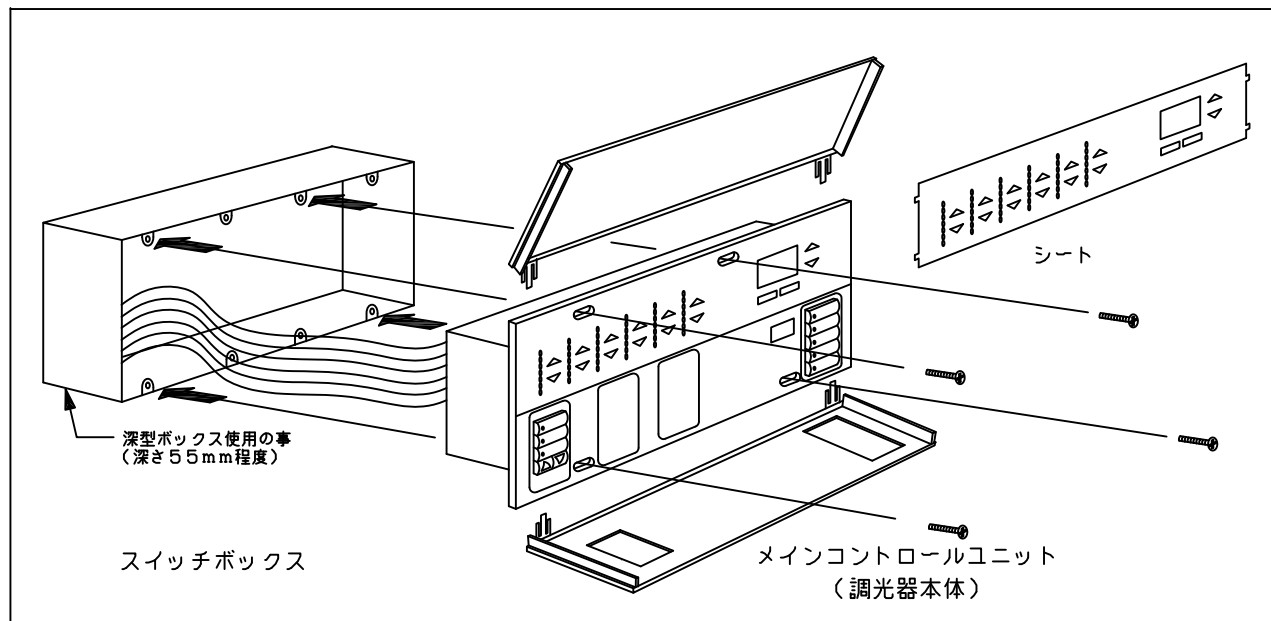


 ルートロン アスカ株式会社		QSGR-6P		REVISION	1.4
				RELEASED	2016/3/28
承認	谷崎	検図	石黒	作成	浅野
				GRAFIK EYE グラフィックアイQS シリーズ 6ゾーンメインコントローラ 仕様書2	
				PAGE	2/5

正面図/カバーを開いた状態



取付要領図



取付の際の注意事項

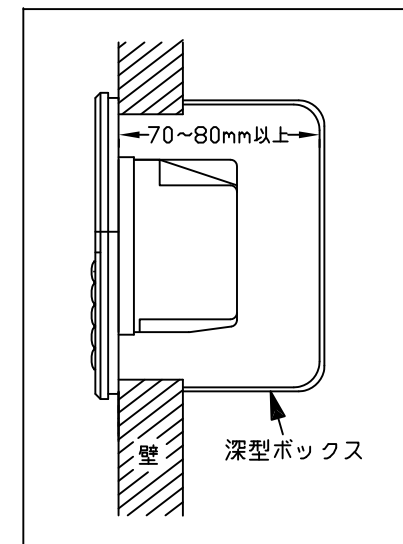
1. 配線は、必ず電源を切ってから行って下さい。
2. ノイズによる誤動作等を防ぐために、必ずアースも接続して下さい。
3. 本機にモーター動力機器、蛍光灯器具、電子式ローボルトトランス等、白熱灯以外の負荷を直接接続しないで下さい。また、出力側にコンセント等の受け口をつけて器具を配線しないで下さい。
4. 100V電源線を補助コントロール用弱電端子に接続しないように注意して下さい。
5. 2つの異なったゾーン出力の線を同じ電灯に接続しないで下さい。
6. 負荷または負荷配線は絶対に短絡させないでください。内部回路が壊れます。
7. メガテストの際は100Vの電圧にて関係回路全ての電源をOFFにして行って下さい。
8. NGRX-PB等、NGRX-で始まる型番の商品を使用し、電源回路を複数使用すると漏電ブレーカがトリップする場合がありますので、漏電ブレーカの使用は出来ません。やむを得ず使用する場合はルートロンアスカにお問い合わせ下さい。
9. ユニットの正常動作中でも表面が暖かくなり、若干のうなり音が発生します。
10. 簡易取付金具でのコントローラの取付は不可。必ずボックス取付けとしてください。なお、スイッチボックスは45~55mm程度の深さのあるものをご用意ください。また、壁表面から、壁の厚みを含み、配線を考慮して最低70~80mm程度の奥行きを確保できるようにボックスを取り付けて下さい。
11. 複数のコントローラを並べて設置する場合は、放熱のため、左右10mm、上下に110mm以上の間隔をあけるようにして下さい。

12. コピー機、プリンター、ドライヤー、電子レンジ、暖房便座等の大電力機器や電源電圧にひずみを生ずる可能性がある機器を同一回路に接続すると照明がちらつく場合があります。別回路にて使用ください。

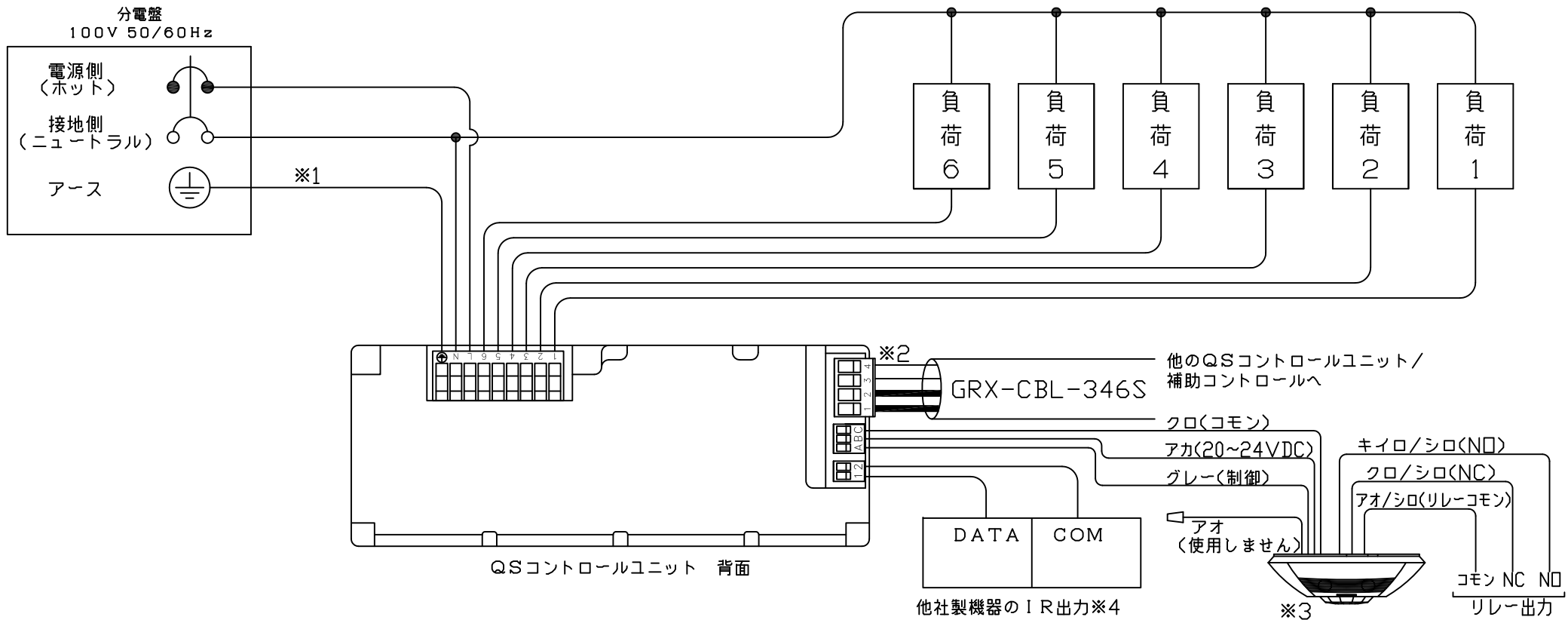
取付方法

1. 必ず分電盤のブレーカーで電源を切ってから行ってください。
2. 電線の被覆を10mm程度むきます。
3. 別紙配線図によって接続をします。背面の端子台は、それぞれVVVF1.6mmまたはCV3.5mm<sup>2</sup>以下の電線を1本まで接続可能です。なお、端子台の接続ビスはしっかりと締めてください。(規定トルク:0.6N・m)  
-4極小型端子台に接続される補助コントロール用配線の電線は、CVVS1.25mm<sup>2</sup>以下の電線2本までです。  
-センサー入力端子、IR入力端子には、CPEVS-0.9mmまでの電線を2本まで接続できます。
4. 配線を正しく接続したかどうか確認します。
5. 図のようにユニットをスイッチボックスに納め、取付ネジで固定します。
6. シートをはめます。
7. 電源を入れる前に総ての配線をもう一度確認してください。

取付例：側面図



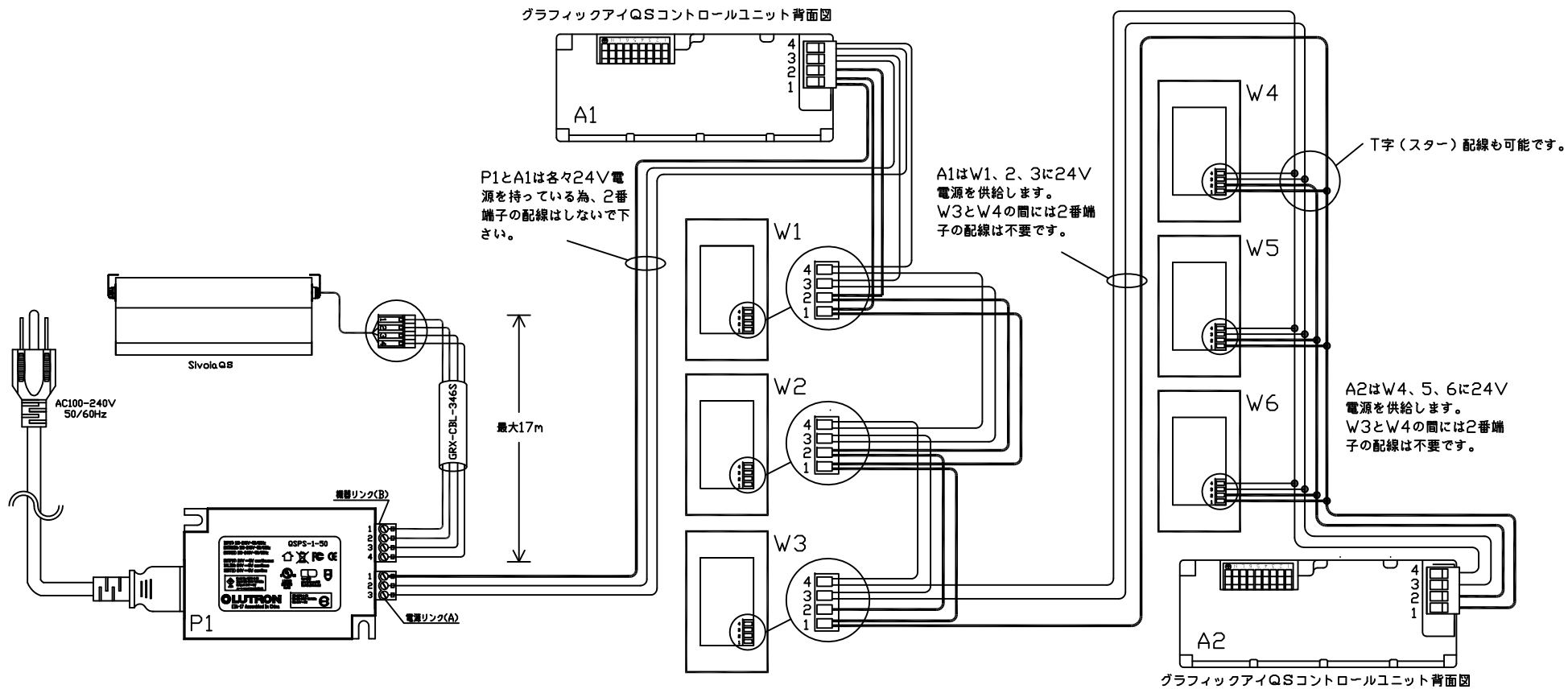
<p>ルートロン アスカ株式会社</p>			QSGR-6P		REVISION	1.4	
					RELEASED	2016/3/28	
承認	谷崎	検図	石黒	作成	浅野	PAGE	3/5
GRAFIK EYE グラフィックアイQS シリーズ 6ゾーンメインコントローラ 取付要領書							



- ※(1) ノイズによる誤動作等を防止するために、必ずアースも接続してください。
- ※(2) 補助コントロール、本体同士の接続は弊社4芯ケーブルGRX-CBL-346Sを使用してください。(100V電源線を補助コントロール用弱電端子に接続しないように注意してください)  
なお、1台のメインコントローラーから3個までの補助コントロールにDC24Vの電源を供給できます。システム最大延長は150mとなります。
- ※(3) 人感センサーは、ルートロン製(LQS-CDT-500R-WH)のみ対応となります。
- ※(4) 外部IR機器からの接続は外部機器の推奨ケーブルを使用してください。なお、事前に動作確認が必要です。
- ※(5) 端子台の接続ビスはしっかりと締めてください。(規定トルク: 0.6N・m)
- ※(6) メガテストの際は電圧100Vにて関係回路全ての電源をOFFにして行って下さい。

- (7) ゾーン出力と負荷の間にパワーモジュール、インターフェース等を使用する場合は、それらの機器の配線図を参照して下さい。
- (8) NGRX-で始まる型番のパワーブースター等の機器を使用し、電源回路を複数使用した場合漏電ブレーカがトリップする場合があります。分岐漏電ブレーカーの使用には制限がありますので詳細はルートロンアスカまでお問い合わせください。
- (9) 各ゾーンの負荷線・コントローラの電源線は、他の音響機器・精密機器等の電源線や信号線と同じ配管内やケーブルラックに設置したり、音響機器の配線と束ねたりしないようにして下さい。音響機器や精密機器からノイズが発生する場合があります。このような場合は、他機器の配線から1.8メートル以上離して配線されること、また、コントローラの電源を音響機器の電源と別相で取ることを推奨します。

 <b>LUTRON</b> ルートロン アスカ株式会社			QSGR-6P		REVISION	1.4	
					RELEASED	2016/3/28	
承認	検図	作成	GRAFIK EYE グラフィックアイQS シリーズ 6ゾーンメインコントローラ 強電線・外部入力配線図			PAGE	4/5
(谷崎)	(石黒)	(浅野)					



- ここではQSコントロールユニット2台にそれぞれ3台の補助コントロールを接続し、1台のSivoiaQSシェードを接続する場合の配線例を示しています。
- 信号線はシステム全体で最長150mです。  
 (注: QSPS-P4-1-50からSivoiaQSまでの最大配線長は17mです)  
 弱電線配線にはルートケーブルGRX-CBL-346Sを使用してください。  
 機器リンク(B)には、 1:黒 2:赤 3:紫 4:白  
 電源リンク(A)には、 1:黒 2:紫 3:白  
 の順で接続してください。  
 黒線・赤線はDC24Vの電源線、紫線・白線は信号線となっています。ドレイン線(裸線)はコントロールユニットや補助コントロールには接続せず、必ず隣接しているドレイン線と接続してください。

- 2台以上のコントロールユニットを接続する場合、2番端子(赤線)は、そのグループの補助コントロールだけに接続し、別のグループのコントロールユニットには接続しません。1番端子(黒線)は送り配線にて全ての機器に接続してください。
- 弱電配線は、送り配線(一筆書き)またはスター配線のどちらも使用できます。但し、ループ配線にならないよう注意してください。
- 弱電信号線は、100Vや200Vの電源ライン及び100V調光出力線と同じ配管、ケーブルラック内に引き回さないようにしてください。調光信号が正しく伝送されず誤動作の原因となる場合があります。
- SivoiaQSシェード1台につきQSPS-P4-1-50(電源アダプターキット)が必ず1台必要になります。

<b>LUTRON</b> ルートロン アスカ株式会社		QSGR-6P	REVISION	1.4				
			RELEASED	2016/3/28				
承認	谷崎	検図	石黒	作成	浅野	GRAFIK EYE グラフィックアイQS シリーズ 6ゾーンメインコントローラ 弱電線配線図	PAGE	5/5