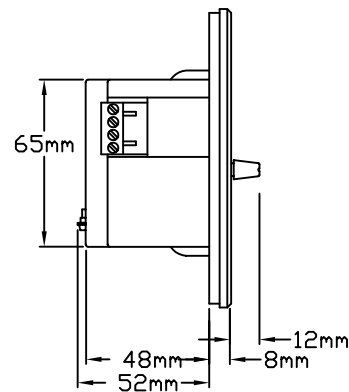
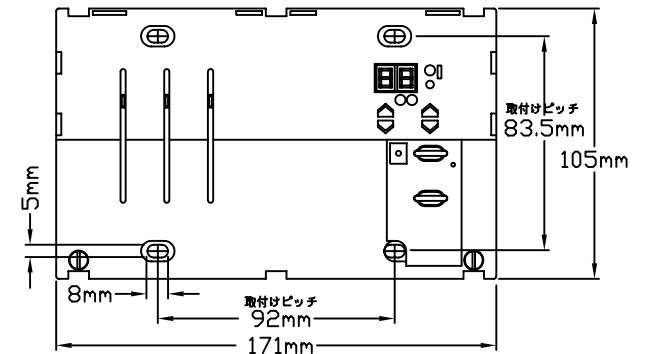


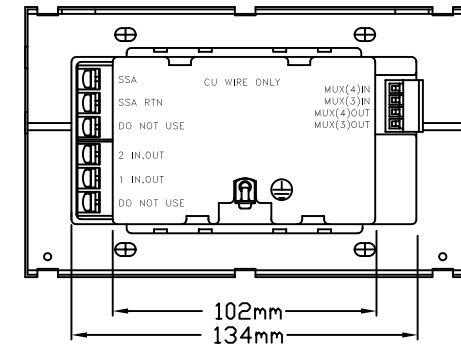
正面図
(フェースプレートを含む)



側面図
(フェースプレートを含む)



正面図
(フェースプレートを除く)



背面図
(フェースプレートを除く)

機能概要

マニュアルスライダGRXSLD-4103-JAは、グラフィックアイ4000シリーズのコントロールユニットで、3つの照明ゾーン※のプリセット調光・マニュアルコントロールが可能です。

この複数のゾーンの調光レベルを組み合わせることにより、照明シーンを創ることができます。またマニュアルスライダは、グラフィックアイ4000シリーズのコントロールユニットの代りに使用することができ、同シリーズの補助コントロールと同じリンクに接続できます。ただしNTGRX-2B-SL-JA(2ボタンコントロール)の機能は、4000シリーズのコントロールユニットの場合と多少異なります。

※ゾーン：1つのグループとして同時に制御される、1台または複数台からなる照明器具のグループ(回路)。

フェースプレート色と型番

GRXSLD-4103-JA-WH

色コード
下記参照

プラスチック仕上げ：

WH/ホワイト BE/ベージュ
IV/アイボリー GR/グレー
BR/ブラウン BL/ブラック

定格・仕様

種類 : 3ゾーン、グラフィックアイ・メインコントローラ
機能 : マニュアルスライダ付プリセットコントローラ
最大シーン数 : 12(補助コントローラにより選択)
定格電源 : DC24V(調光盤・調光器より供給)
使用周囲温度範囲 : 0℃~40℃(一般屋内取付専用)
相対湿度 90%(無結露)

適合電線/端子台 : 3.5mm²のより線2本

適合電線/コネクタ付端子台(弱電) : 下表参照

システム給延長	150m以下	150m以上600m以下
適応ルートロンケーブル	GRX-CBL-346S	GRX-CBL-46L

電線長 : システム全体で最長600m以下

システム最大ゾーン数 : 64ゾーン

補助コントロールの最大接続可能数 : システム全体につき最大16個

補助コントロールの仕様は、別紙各アクセサリーのスペックシートを参照して下さい

適合スイッチボックス形式 : 3ヶ口用深型

フェードタイムの設定範囲 : 0~59秒または1~60分

(各シーン毎に個別設定可能)

フェースプレートの材質 : プラスチック

プリセットシーンは不揮発性メモリーにより常時バックアップ



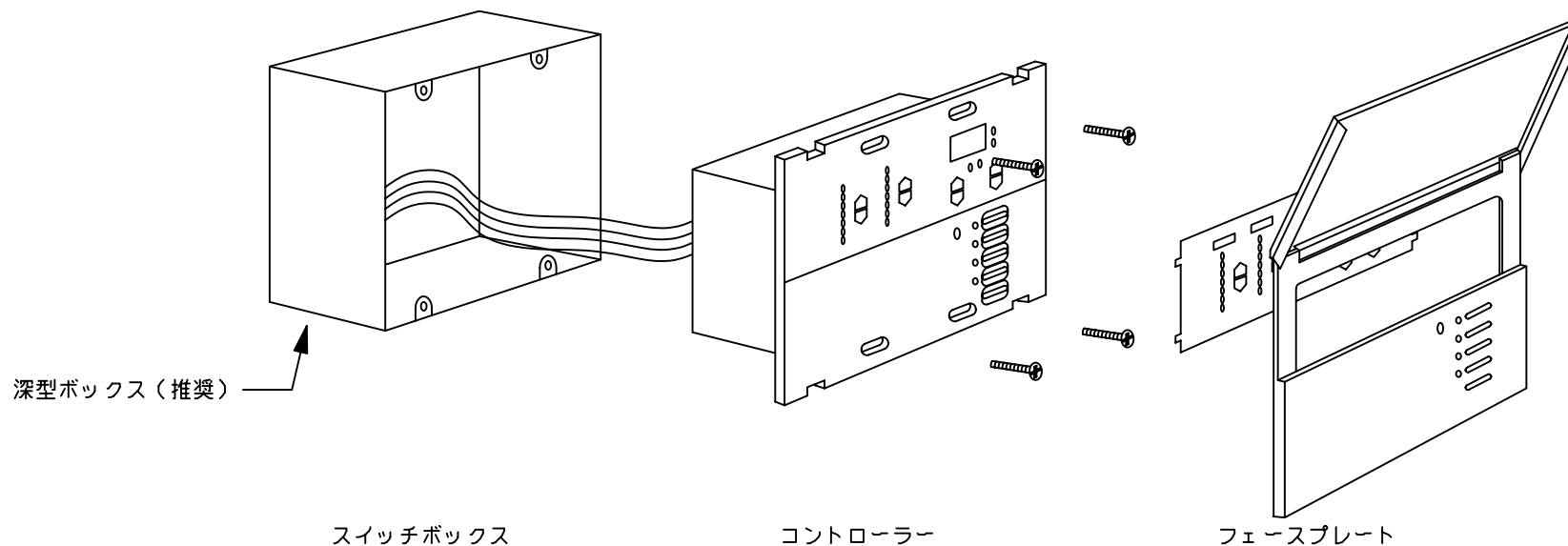
ルートロン アスカ株式会社

GRXSLD-4103-JA

REVISION	4.3
RELEASED	2008/12/12
PAGE	1/3

承認	細谷	検図	北村	作成	浅野
----	----	----	----	----	----

GRAFIK EYE グラフィックアイ4000 シリーズ
3ゾーン マニュアルスライダ スペックシート



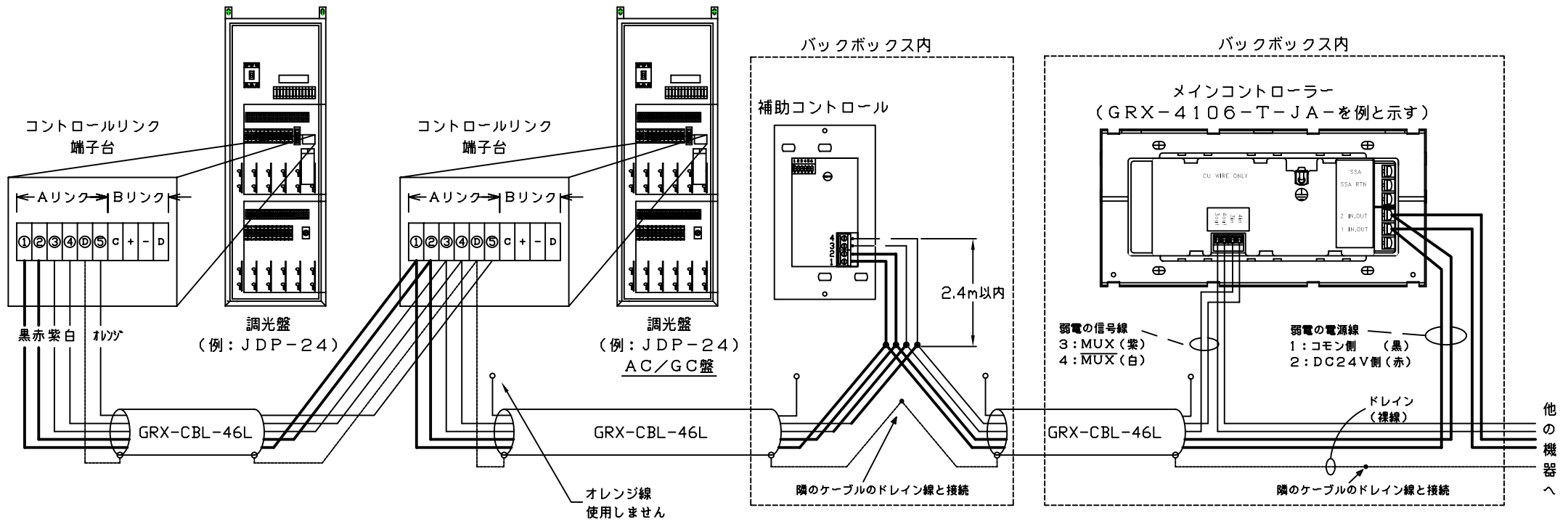
取付の際の注意事項

1. 配線は、必ず電源を切ってから行ってください。
2. ノイズによる誤動作を防ぐために、必ずアースも接続してください。
3. 深型ボックスの使用を推奨します。

取付方法

1. 必ず電源を切ってから行なってください。
2. フェースプレート（プラスチック表面板）を側面から剥がすようにはずしません。
3. 電線の被覆を12mmむきます。（圧着端子使用の場合：丸形、内径3.5mm、外径8mm以下）
4. 別紙、弱電信号線配線図によって接続をします。背面の大型端子台は3.5mm²以下の電線を接続できます。端子板の接続ビスはしっかりと締めてください。（規定トルク：1N・m）
5. 配線を正しく接続したかどうか確認します。
6. 図のようにユニットをスイッチボックスに納め、ねじで固定します。
7. フェースプレート（表面板）をパチンと押して、はめます。
8. 電源を入れる前に総ての配線をもう一度確認してください。

 ルートロン アスカ株式会社			GRXS LD-4103-JA		REVISION	4.3	
					RELEASED	2008/12/12	
承認	細谷	検図	北村	作成	浅野	PAGE	2/3
GRAFIK EYE グラフィックアイ4000 シリーズ 3ゾーン マニュアルスライダ 取付説明							



(1) ここでは弱電のコントロール配線の代表的な配線例を示しています。本システム全体でJDP、JCP、GP-4はメインコントロールユニット、補助コントロール、インターフェースを合計最大33台まで接続できます。メインコントロールユニットは、最大8台(8ゾーン以下のモデルのみ。16ゾーンは1台を2台分、24ゾーンは1台を3台分として数えます)まで接続でき、補助コントロール接続可能台数は、16台までとなります。信号線の最大延長はシステム全体で600mです。(GRX-CBL-46L使用時)

(2) ルートロンケーブル、GRX-CBL-46Lは5芯になっております。各端子には、

- 1: 黒 - コモン
- 2: 赤 - DC24V
- 3: 紫 - MUX
- 4: 白 - MUX
- (5: オレンジ)
- D: ドレイン (裸線)

の順でお使いください。

1・2番はDC24Vの電源線、3・4番は信号線となっております。また、システム内にAC/GC電源の調光盤がない限り、5: オレンジの線は使用しません(上図はAC/GC盤を含む)。なお、調光盤の(D)番端子に必ずこのドレイン線を接続して下さい。また、ドレイン線はアース端子と接続しないでください。

ルートロンケーブルGRX-CBL-46L 色と端子

ケーブル色	GRX-CBL-46L				
	黒	赤	紫	白	裸線/ドレイン
JDP/JCP/GP-4 端子番号	1	2	3	4	(5) D
GRX-4000コントローラ 端子番号	1	2	3	4	-

ベルデンケーブル同士をつなぐ時は各ケーブル内のドレイン線を調光盤の(D)番端子に必ずこのドレイン線を接続して下さい。ドレイン線はアースと接続しないで下さい。

(3) AC/GC電源(非常用電源)の調光盤がシステム内にある場合は、オレンジ線を全てのJDP、JCP、GP-4の5番端子に接続してください。

(4) ケーブルの結線は、本図の様に全システムを送り配線(一筆書き)として下さい。但し、各補助コントロールの端子台はCVVS1.25mm²の電線が2本までしか接続できませんので、バックボックス内にてCVVS1.25mm²以下の電線を使用しGRX-CBL-46Lから分岐して接続してください。この場合、分岐配線長は本線から2.4m以内として下さい。

(5) Bリンクをご使用になる際は、別途、取付取扱説明書をご参照になるか、弊社までお問い合わせ下さい。

注意! これらの信号線は、100Vや200Vの電源線や調光出力線と束ねたり、同じ配管、ケーブルラック内に引き回さないようにして下さい。調光信号が正しく送られず誤動作の原因となる場合があります。

LUTRON

ルートロン アスカ株式会社

GRXS LD-4103-JA

REVISION	4.3
RELEASED	2008/12/12
PAGE	3/3

承認 細谷 検図 北村 作成 浅野

GRAFIK EYE グラフィックアイ4000 シリーズ
3ゾーン マニュアルスライダ 弱電信号線 配線図