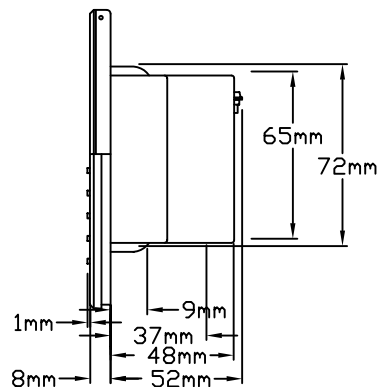
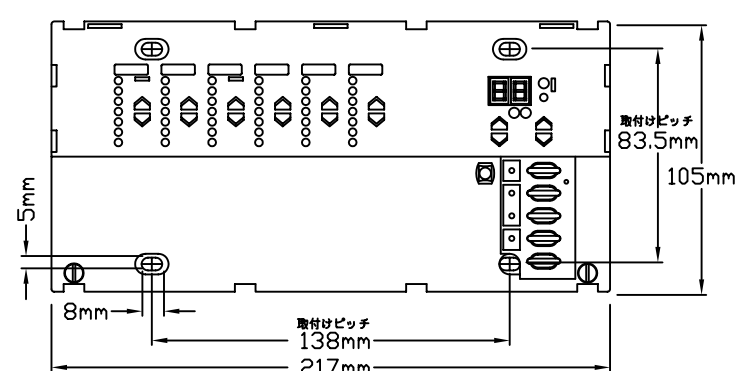


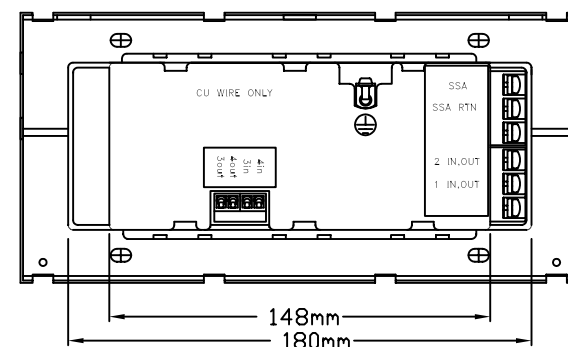
正面図
(フェースプレートを含む)



側面図
(フェースプレートを含む)



正面図
(フェースプレートを除く)



背面図
(フェースプレートを除く)

機能概要

グラフィックアイGRX-4506-JAは、6つのゾーンの照明を調光盤を用いてプログラムコントロールします。どのゾーンをどのくらいの明るさにするかの設定を記憶させることができ、それぞれの組み合わせをボタンで簡単に呼び出すことができます。この組み合わせそれぞれを「シーン」と呼びます。また、このシーンは、フェードタイムをセットすることによって、だんだんと照明を明るくしたり、暗くすることもできます。

フェースプレート色と型番

GRX-4506-T-JA-WH

カバータイプ(上ふた)選択

T-黒色半透明
A-不透明/下部ベース色と同一
(プラスチック仕上げのみ)

色コード

プラスチック仕上げ:
WH / ホワイト
BE / ベージュ
IV / アイボリー
GR / グレー
BR / ブラウン
BL / ブラック

※別売オプションでメタル仕上げもご用意。
(上ふたは黒半透明仕上げのみ)


定格・仕様

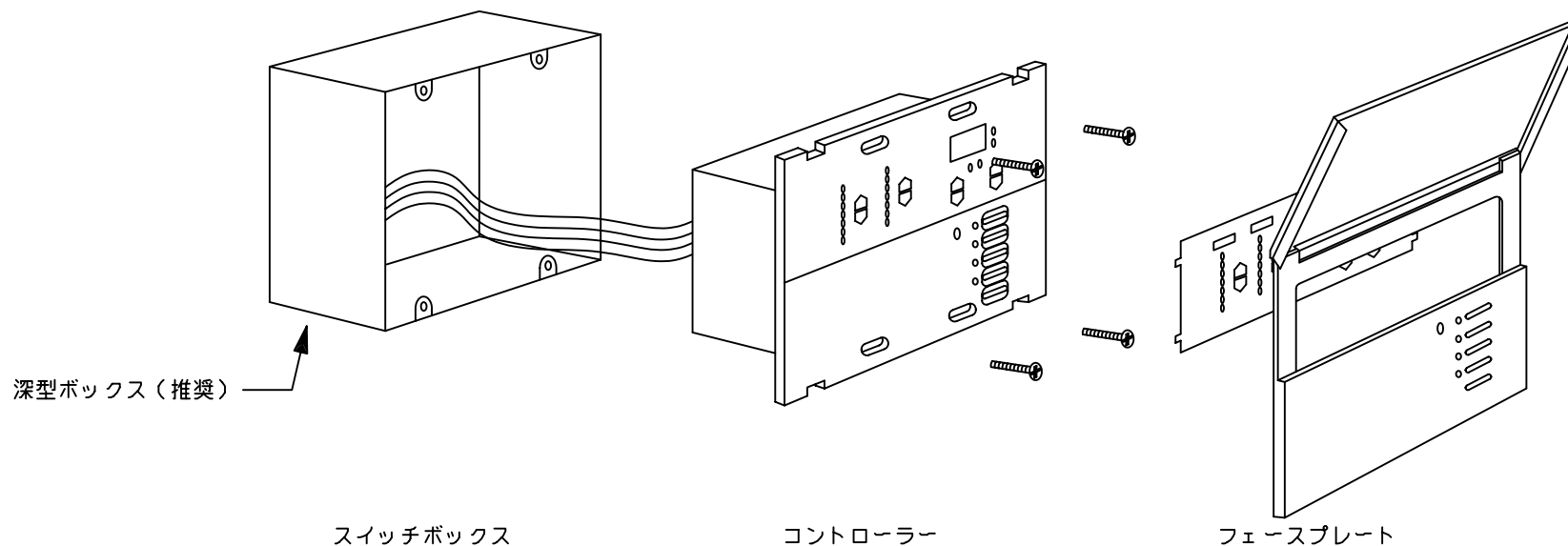
種類 : 6ゾーン、グラフィックアイ・メインコントローラー
機能 : 4シーン、プリセット・コントローラー(最大16シーン)
定格電源 : DC 24V (調光盤・調光器より供給)
使用周囲温度範囲: 0℃~40℃(一般屋内取付専用)
相対湿度 90%(無結露)

適合電線/端子台: 3.5mm² のより線2本
適合電線/コネクター付端子台(弱電): 下表参照

システム総延長	150m以下	150m以上600m以下
適応ルートロンケーブル	GRX-CBL-346S	GRX-CBL-46L
ルートロンケーブルを使用しない場合	CVVS1.25mm ² -2C と Belden-87761	CVVS3.5mm ² -2C と Belden-87761

電線長 : システム全体で最長600m以下
システム最大ゾーン数 : 64ゾーン
補助コントロールの最大接続可能数: システム全体につき最大16個
補助コントロールの仕様は、別紙各アクセサリのスペックシートを参照して下さい
適合スイッチボックス形式: 4ヶ口用深型
フェードタイムの設定範囲: 0~59秒または1~60分
(各シーン毎に個別設定可能)
フェースプレートの材質 : プラスチック(オプションでメタル仕上げ有り)
製品重量 : 500g
ワイヤレスリモコン受信器内蔵
(リモコン送信器GRX-IT/8IT-JA-WHは別売)
プリセットシーンは不揮発性メモリーにより常時バックアップ

 LUTRON ルートロン アスカ株式会社			GRX-4506-T-JA- GRX-4506-A-JA-	REVISION: 4.2 RELEASED: 2003.05.01 PAGE : 1/3
承認	検閲	作成	GRAFIK EYE グラフィックアイ4000 シリーズ 6ゾーン メインコントローラー スペックシート	
高橋	細谷	谷崎		



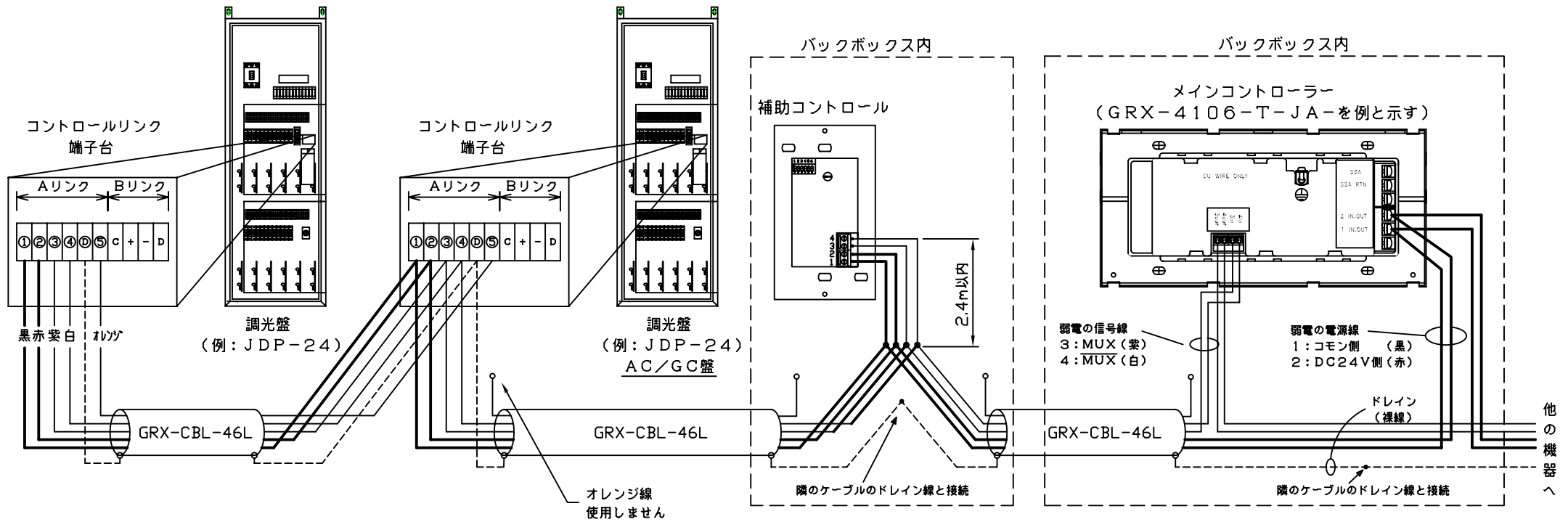
取付の際の注意事項

1. 配線は、必ず電源を切ってから行ってください。
2. ノイズによる誤動作を防ぐために、必ずアースも接続してください。
3. 深型ボックスの使用を推奨します。

取付方法

1. 必ず電源を切ってから行なってください。
2. フェースプレート（プラスチック表面板）を側面から剥がすようにはずしません。
3. 電線の被覆を12mmむきます。（圧着端子使用の場合：丸形、内径3.5mm、外径8mm以下）
4. 別紙、弱電信号線 配線図（4000-LVW）によって接続をします。背面の大型端子台は3.5mm²以下の電線を接続できます。端子板の接続ビスはしっかりと締めてください（規定トルク：1N・m）
5. 配線を正しく接続したかどうか確認します。
6. 図のようにユニットをスイッチボックスに納め、ねじで固定します。
7. フェースプレート（表面板）をパチンと押して、はめます。
8. 電源を入れる前に総ての配線をもう一度確認してください。

 LUTRON ルートロン アスカ株式会社			GRAFIK EYE グラフィックアイ4000	REVISION: 4.2 RELEASED: 2003.05.01 PAGE : 2/3			
承認	(高橋)	検図	(細谷)	作成	(谷崎)	GRAFIK EYE グラフィックアイ4000 シリーズ メインコントローラー 取付説明	



(1) ここでは弱電のコントロール配線の代表的な配線例を示しています。本システム全体でJDP、JCP、GP-4はメインコントロールユニット、補助コントロール、インターフェースを合計最大33台まで接続できます。メインコントロールユニットは、は最大8台(8ゾーン以下のモデルのみ)。16ゾーンは1台を2台分、24ゾーンは1台を3台分として数えます)まで接続でき、補助コントロール接続可能台数は、16台までとなります。信号線の最大延長はシステム全体で600mです。(GRX-CBL-46L使用時)

- (2) ルートロンケーブル、GRX-CBL-46Lは5芯になっております。各端子には、
- 1: 黒 - コモン
 - 2: 赤 - DC24V
 - 3: 紫 - MUX
 - 4: 白 - MUX
 - (5: オレンジ)
 - D: ドレイン(裸線)

の順でお使いください。

1・2番はDC24Vの電源線、3・4番は信号線となっております。また、システム内にAC/GC電源の調光盤がない限り、5: オレンジの線は使用しません(上図はAC/GC盤を含む)。なお、調光盤の(D)番端子に必ずこのドレイン線を接続して下さい。また、ドレイン線はアース端子と接続しないでください。

- (3) もしルートロンケーブルをご使用にならない際は、以下の電線を使用してください。
- 1・2番 : CVVS 3,5mm²-2C
 - 3・4番 : BELDEN-87761
- ベルデンケーブル同士をつなぐ時は各ケーブル内のドレイン線を調光盤の(D)番端子に必ずこのドレイン線を接続して下さい。ドレイン線はアースと接続しないで下さい。
- (4) AC/GC電源(非常用電源)の調光盤がシステム内にある場合は、オレンジ線を全てのJDP、JCP、GP-4の5番端子に接続してください。
- (5) ケーブルの結線は、本図の様に全システムを送り配線(一筆書き)として下さい。但し、各補助コントロールの端子台はCVVS1、25mm²の電線が2本までしか接続できませんので、バックボックス内にてCVVS1、25mm²以下の電線を使用しGRX-CBL-46Lから分岐して接続してください。この場合、分岐配線長は本線から2.4m以内として下さい。
- (6) Bリンクをご使用になる際は、別途、取付取扱説明書をご参照になるか、弊社までお問い合わせ下さい。

注意! これらの信号線は、100Vや200Vの電源線や調光出力線と束ねたり、同じ配管、ケーブルラック内に引き回さないようにして下さい。調光信号が正しく送られず誤動作の原因となる場合があります。

ルートロンケーブルGRX-CBL-46L 色と端子

ケーブル色	GRX-CBL-46L					
	黒	赤	紫	白	オレンジ	ドレイン
JDP/JCP/GP-4 端子番号	1	2	3	4	(5)	D
GRX-4000コントローラ 端子番号	1	2	3	4	-	-

 LUTRON ルートロン アスカ株式会社			GRAFIK EYE グラフィックアイ4000	REVISION: 4.2 RELEASED: 2003.05.01 PAGE: 3/3	
承認	(高橋)	検図	(細谷)	作成	(谷崎)
			GRAFIK EYE グラフィックアイ4000 シリーズ メインコントローラ 弱電信号線 配線図		