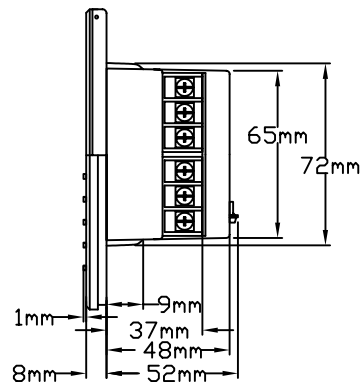
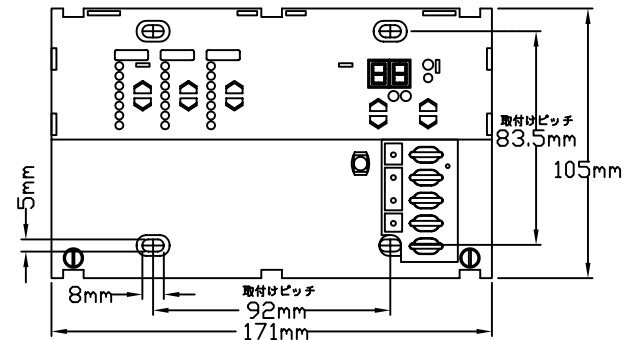


正面図
(フェースプレートを含む)



側面図
(フェースプレートを含む)



正面図
(フェースプレートを除く)

機能概要

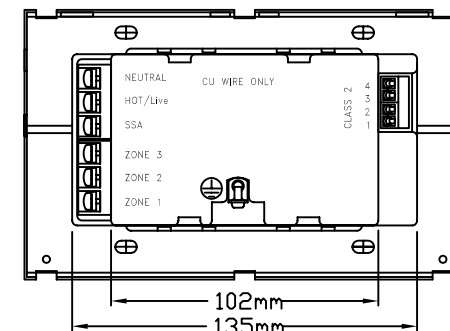
グラフィックアイGRX-3503-JAは、3つのゾーンの照明をプログラムしてコントロールします。各ゾーンの明るさの設定を記憶させることができ、それぞれの組み合わせをボタンで簡単に呼び出すことができます。この組み合わせそれぞれを「シーン」と呼びます。また、このシーンは、シーンを呼び出す時間(フェードタイム)を設定することにより、明るさを早く変化させたり、ゆっくり変化させることができます。負荷には、白熱電球、100Vハロゲン電球、電磁式トランス使用のローボルト球、インターフェースを使用することにより電子式トランス使用のローボルト球、ネオン/冷陰極管、ルートロン製調光安定器付蛍光灯などが使用でき、照明のON/OFFや1%刻みの明るさの調節ができます。

フェースプレート色と型番
GRX-3503-T-JA-WH

- | | |
|----------------------------------|------------|
| カバータイプ(上ふた)選択 | 色コード |
| T-黒色半透明 | プラスチック仕上げ: |
| A-不透明/下部ベース色と同一
(プラスチック仕上げのみ) | WH / ホワイト |
| | BE / ベージュ |
| | IV / アイボリー |
| | GR / グレー |
| | BR / ブラウン |
| | BL / ブラック |

定格・仕様

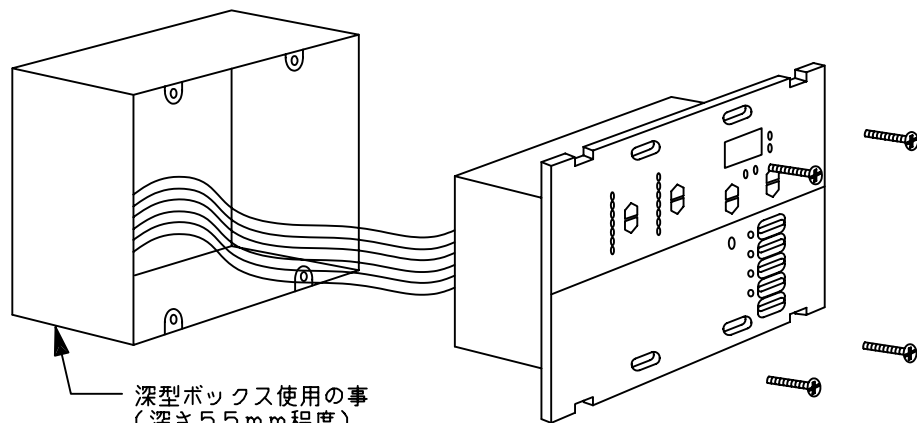
- 種類 : 3ゾーン、グラフィックアイ・メインコントローラー
 機能 : 4シーン、プリセット・コントローラー(最大16シーン)
 定格電源 : AC100V 50/60Hz
 合計負荷容量: 1250W
 1ゾーン当りの負荷容量:
 白熱電球の場合 : 25W~600W
 電磁式トランス付ローボルト球およびネオン/冷陰極管: 50W~600W
 電子式トランス付ローボルト球: 別売インターフェースの容量を参照
 弊社調光安定器付蛍光灯 : 別売インターフェースの容量を参照
 調光用シームレス蛍光灯 : 別売インターフェースの容量を参照
 ON/OFF制御 : 別売インターフェースの容量を参照
 使用周囲温度範囲: 0℃~40℃(一般屋内取付専用)
 相対湿度 90%以下(無結露)
 適合スイッチボックス形式: 3ヶ口用 深型
 フェードタイムの設定範囲: 0~59秒または1~60分
 (各シーン毎に個別設定可能)
 メインコントローラーの最大接続可能数: 最大8台
 補助コントロールの最大接続可能数: メインコントローラー1台につき:
 最大3個(システム全体につき: 最大16個)
 フェースプレートの材質: プラスチック(オプションでメタル仕上げあり)
 製品重量 : 485g
 発熱量 : 総負荷の2%以下
 ワイヤレスリモコン受信器内蔵
 (リモコン送信器 GRX-IT/8IT-JA-WHは別売)
 プリセットシーンは不揮発性メモリーにより常時バックアップ



背面図
(フェースプレートを除く)

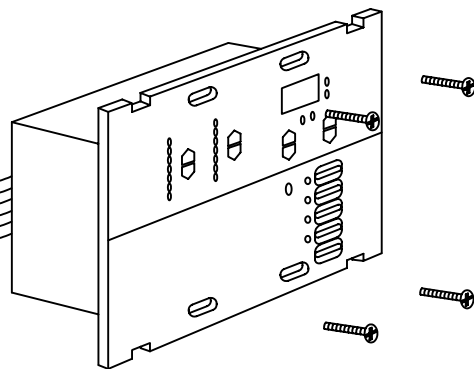
※別売オプションでメタル仕上げもごさいます。
 (上ふたは黒半透明仕上げのみ)
 詳細は別紙、「メインコントローラー用フェースプレート/スペックシート」をご覧ください。

		GRX-3503-T-JA-	REVISION	4.4
		GRX-3503-A-JA-	RELEASED	2009.11.16
承認	検図	作成	PAGE	1/4
細谷	北村	浅野	GRAFIK EYE グラフィックアイ3000 シリーズ 3ゾーン メインコントローラー スペックシート	

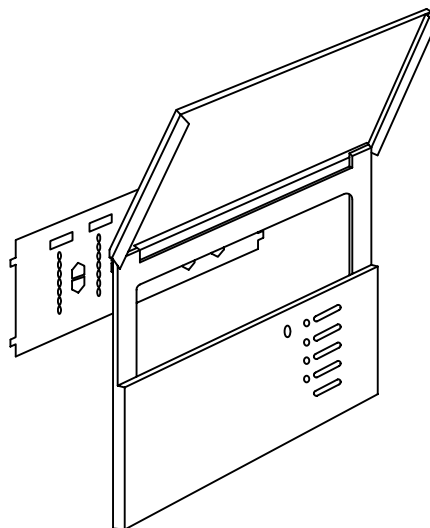


深型ボックス使用の事
(深さ55mm程度)

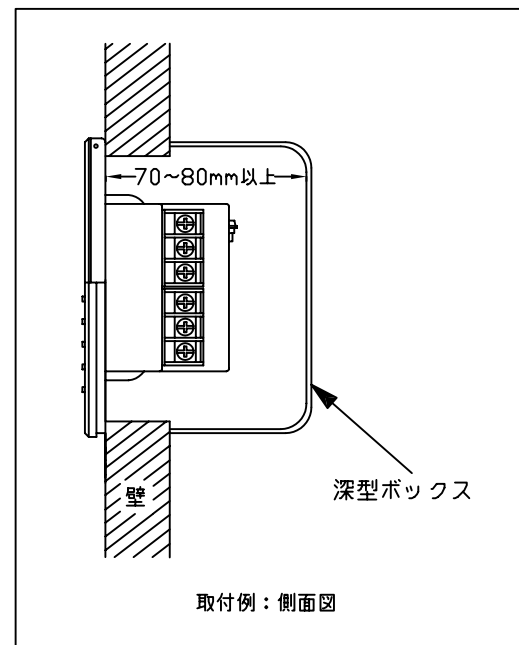
スイッチボックス



コントローラー
(調光器)



フェースプレート



深型ボックス

取付例：側面図


取付の際の注意事項

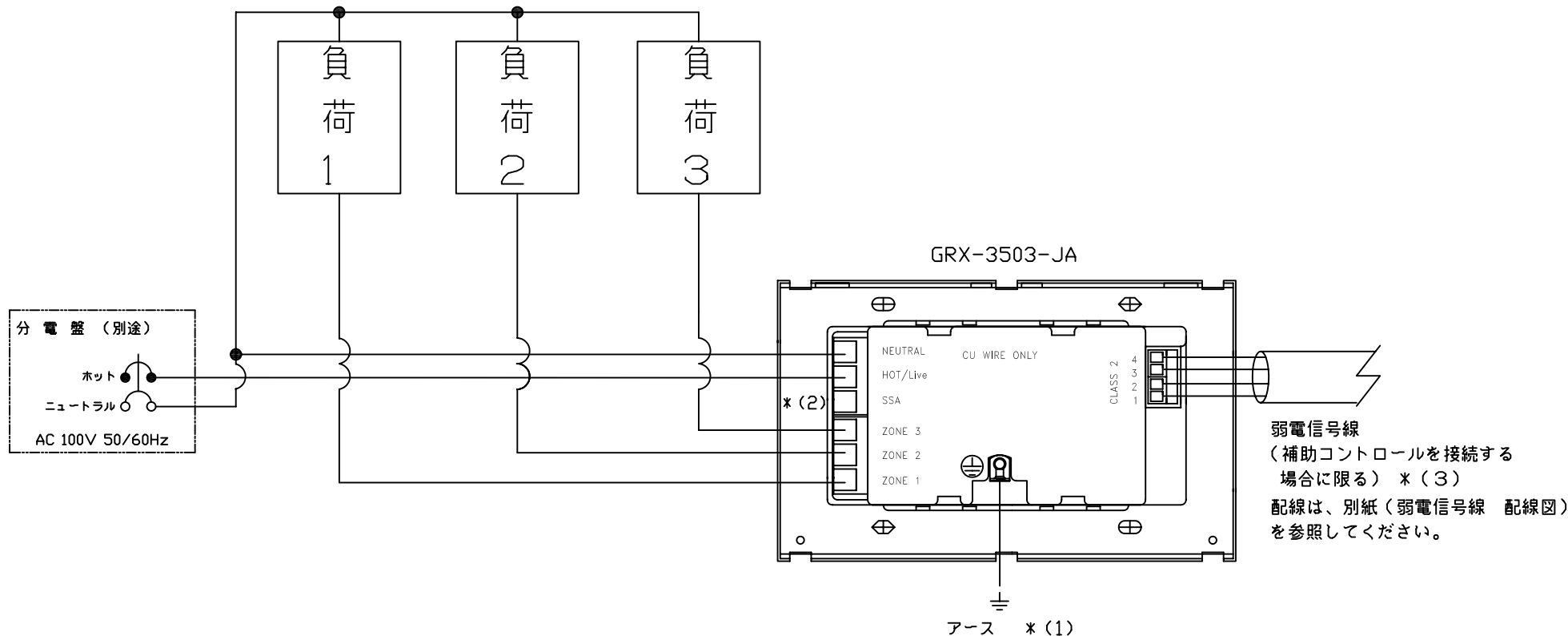
1. 配線は、必ず電源を切ってから行って下さい。
2. ノイズによる誤動作を防ぐために、必ずアースも接続して下さい。
3. 本機でモーター動力機器、ルートロン調光用電子式蛍光灯安定器を使用していない蛍光灯器具、電子式ローボルトトランス等、白熱灯以外の負荷を直接接続しないで下さい。また、出力側にコンセント等の受け口をつけて器具を配線しないで下さい。
4. 100V電源線を補助コントロール用弱電端子に接続しないように注意して下さい。
5. 2つの異なるゾーン出力の線を同じ電灯に接続しないで下さい。
6. 負荷または負荷配線は絶対に短絡させないでください。内部回路が壊れます。
7. メガテストの際は100Vの電圧にて関係回路全ての電源をOFFにして行って下さい。
8. NGRX-PBやその他のインターフェイスを使用し、電源回路を複数使用すると漏電ブレーカがトリップする場合がありますので、漏電ブレーカの使用は出来ません。やむを得ず使用する場合はルートロンaskaにお問い合わせ下さい。
8. ユニットの正常動作中でも表面が暖かくなります。
9. 簡易取付金具でのコントローラーの取付は不可。必ずボックス取付けとしてください。なお、スイッチボックスは45~55mm程度の深さのあるものをご用意ください。また、壁表面から、壁の厚みを含み、配線を考慮して最低70~80mm程度の奥行きを確保できるようにボックスを取り付けて下さい。
10. 複数のコントローラーを並べて設置する場合は、放熱のため、左右10mm、上下に110mm以上の間隔をあけるようにして下さい。

11. コピー機、プリンター、ドライヤー、電子レンジ、暖房便座等の大電力機器や電源電圧にひずみを生ずる可能性がある機器を同一回路に接続すると、照明がちらつく場合があります。別回路にて使用ください。

取付方法

1. 必ず分電盤のブレーカーで電源を切ってから行なってください。
2. フェースプレート(プラスチック表面板)を側面から剥がすようにしてははずします。
3. 電線の被覆を12mmむきます。(圧着端子使用の場合:丸形、内径3.5mm、外径28mm以下)
4. 別紙配線図によって接続をします。背面の端子台は、それぞれVVVF2.0mmまたはCV3.5mm²以下の電線を2本まで接続可能です。なお、端子台の接続ビスはしっかりと締めてください。(規定トルク:1N・m)
4極小型端子台に接続される補助コントロール用配線の電線は、CVVS1.25mm以下の電線2本までです。
5. 配線を正しく接続したかどうか確認します。
6. 図のようにユニットをスイッチボックスに納め、取付ネジで固定します。
7. フェースプレート(表面板)をパチンと押して、はめます。
8. 電源を入れる前に総ての配線をもう一度確認してください。

 ルートロン アスカ株式会社			GRX-3503-T-JA-		REVISION	4.4
			GRX-3503-A-JA-		RELEASED	2009.11.16
承認	検図	作成			PAGE	2/4
(細谷)	(北村)	(浅野)	GRAFIK EYE グラフィックアイ3000 シリーズ メインコントローラー 取付説明			

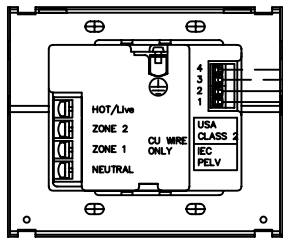


- * (1) ノイズによる誤動作を防ぐために、必ずアースも接続してください。
- * (2) NTGRX-1Sを接続する際に使用します。接続方法は別紙をご覧ください。
- * (3) 補助コントロール、本体の接続は弊社4芯ケーブルGRX-CBL-346Sをご使用ください。(100V電源線を補助コントロール用弱電端子に接続しないように注意してください) 弊社製ケーブルをご使用にならない場合、1・2番(直流電源)に接続する電線は、CVVS 1.25mm²の電線を2本使います。3・4番(信号)に使用する電線は、ベルデン社(BELDEN)-87761(より線のツイストペア、シールド付)を使用してください。なお、1台のメインコントローラから3個までの補助コントロールにDC12Vの電源を供給できます。いずれの場合も、システム最大延長は150mとなります。
- (4) 端子台の接続ビスはしっかりと締めてください。(規定トルク: 1N・m)

- (5) メガテストの際は100Vの電圧にて関係回路全ての電源をOFFにして行ってください。
- (6) パワーブースター(NGRX-PB-JA-)等のインターフェイスを使用する場合は、別紙(NGRX-PB-JA-)の配線図を参照して下さい。
- (7) パワーブースター等のインターフェイスを使用し、電源回路を複数使用すると漏電ブレーカがトリップする場合がありますので、漏電ブレーカの使用は出来ません。やむを得ず使用する場合はルートロンaskaまでお問い合わせください。
- (8) 各ゾーンの負荷線・コントローラの電源線は、他の音響機器・精密機器等の電源線や信号線と同じ配管内やケーブルラックに設置したり、音響機器の配線と束ねたりしないようにして下さい。音響機器や精密機器からノイズが発生する場合があります。このような場合は、他機器の配線から1.8メートル以上離して配線されること、また、コントローラの電源を音響機器の電源と別相で取ることを推奨いたします。

 LUTRON ルートロン アスカ株式会社		GRX-3503-T-JA-	REVISION	4.4
		GRX-3503-A-JA-	RELEASED	2009.11.16
承認	検図	作成	PAGE	3/4
細谷	北村	浅野	GRAFIK EYE グラフィックアイ3000 シリーズ 3ゾーン メインコントローラ 配線図	

メインコントローラー
(GRX-3102-T-JA-を例として示す)

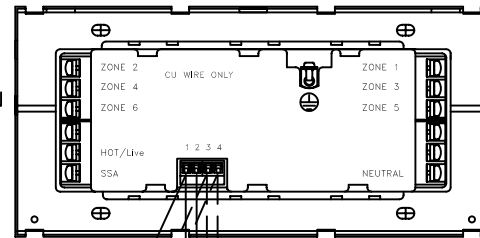


グループ1

グループ2

グループ3

グラフィックアイ (GRX-3106-T-JA-
メインコントローラーを例として示す)

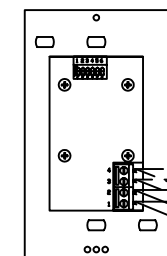


弱電の電源線
1: コモン側 (黒)
2: DC12V側 (赤)

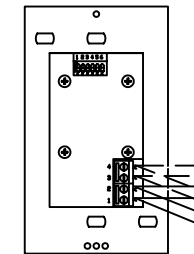
弱電の信号線
3: MUX (紫)
4: MUX (白)

* (4)
弱電の配線
1: コモン側

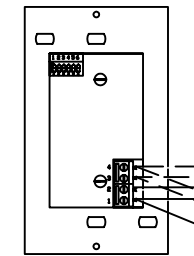
他の補助
コントロールへ
接続



補助コントロール

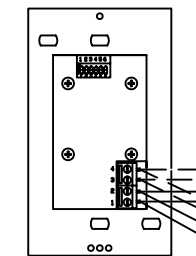


補助コントロール

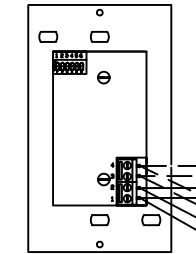


補助コントロール

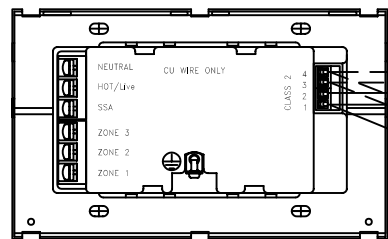
補助コントロール



補助コントロール



補助コントロール



メインコントローラー
(GRX-3103-T-JA-を例として示す)

* (4)
弱電の配線
1: コモン側

(1) ここでは3グループの弱電のコントロールの信号線と、弱電の電源線の代表的な配線例を示しています。本システム全体でメインコントローラーは最大8台まで接続でき、それぞれにつき補助コントロールを3台までつなげられます。ただし、システム全体で、補助コントロール設置可能台数は、16台までとなります。信号線はシステム全体で最長150mまでです。

(2) 弱電線配線にはルートロケケーブルGRX-CBL-346Sをご使用下さい。1台のメインコントローラーから補助コントロール3台分までDC12Vの電源を供給できます。各端子には、 1:黒 2:赤 3:紫 4:白の順でお使い下さい。

(3) もしルートロケケーブルをご使用にならない際は、以下の電線を使用してください。
1・2番 : CVVS 1.25mm²-2C
3・4番 : BELDEN-87761
ベルデンケーブルどうしをつなぐ時は各ケーブル内のドレインワイヤーを必ず隣接しているドレインワイヤーと接続してください。

* (4) 2台以上のメインコントローラーを接続する場合、DC12Vのプラス側の線(2番の線)は、そのグループの補助コントロールだけに配線し、別のグループのメインコントローラーには配線しません。

コモン側の線(1番の線)は送り配線にて全ての機器に接続して下さい。

(5) ケーブルの結線は、本図の様に全システムを送り配線(一筆書き)とし、もし、途中にて分岐する場合は、本線から2.4mまでとしてください。

(6) これらの信号線は、100Vや200Vの電源ライン及び100V調光出力線と同じ配管、ケーブルラック内に引き回さないようにしてください。もし、同一とすると調光信号が正しく送られず誤動作の原因となる場合があります。

LUTRON
ルutron アスカ株式会社

GRX-3503-T-JA-
GRX-3503-A-JA-

REVISION	4.4
RELEASED	2009.11.16
PAGE	4/4

承認	細谷	検図	北村	作成	浅野
----	----	----	----	----	----

GRAFIK EYE グラフィックアイ3000 シリーズ
メインコントローラー 弱電信号線 配線図