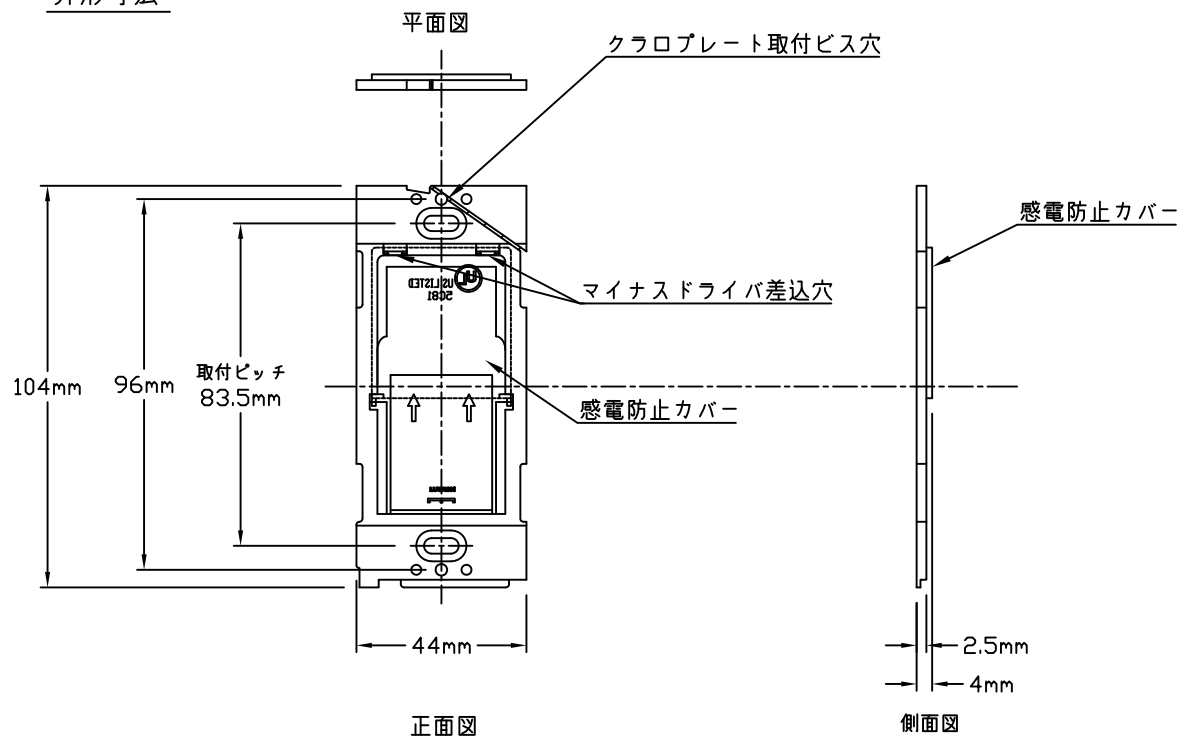
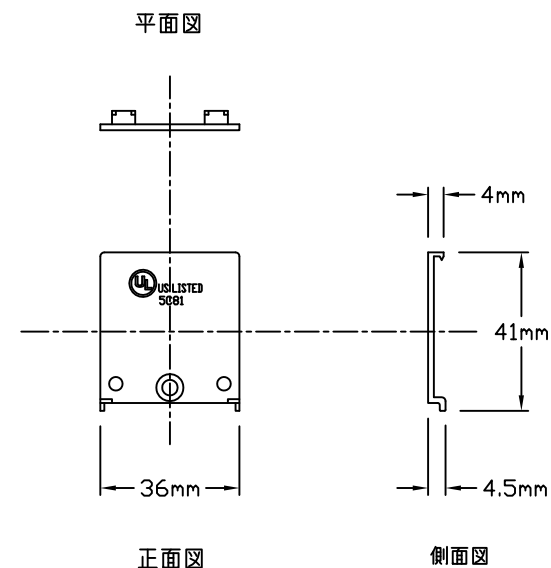


## 外形寸法



## 外形寸法(感電防止カバー)



## 製品概要

PICO-WBX-ADAPTは、ピコワイヤレスコントロールを壁取付する専用アダプターです。クラロプレート(別売)との組み合わせにより、他のルートロン製調光器やピコリモコンと並べて壁に取り付けることができます。

また、感電防止カバーが付いていますのでリフォーム等で既に壁にスイッチボックスが埋め込まれている場合電線に接触することなく安全に取付が出来ます。

## 仕様

材質 : プラスチック  
 製品重量 : 10g  
 付属品 : 木ネジ×2、ボードアンカー×2


## 取付方法(既存スイッチボックスに取付ける場合)

1. アダプターにピコリモコンを差し込みます。
2. スwitchボックスにアダプター取付けます。
2. クラロフェースプレートの取付板をアダプターに取付けます。
3. フェースプレートをパチンと音がするまでしっかりはめ込みます。

## 取付方法(壁に直接取付ける場合)

1. マイナスドライバーでこじり、アダプターから感電防止カバーを取り外します。
2. アダプターにピコリモコンを差し込みます。
3. アダプターを壁に木ネジ等で直接取付けます。
4. クラロフェースプレートの取付板をアダプターに取付けます。
5. フェースプレートをパチンと音がするまでしっかりはめ込みます。

※感電防止カバーを外さずに取付けると、ピコリモコンが突き出した状態になります。

 ルートロン アスカ株式会社			REVISION	1.1
			RELEASED	2015/5/20
PICO-WBX-ADAPT			PAGE	1/1
承認	検図	作成	Pico Wallplate Adapter ピコ ワイヤレス コントロール 壁取付けアダプター	
谷崎	石黒	浅野		