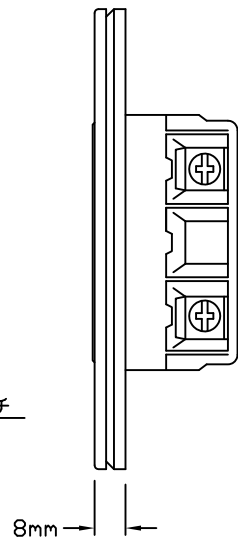
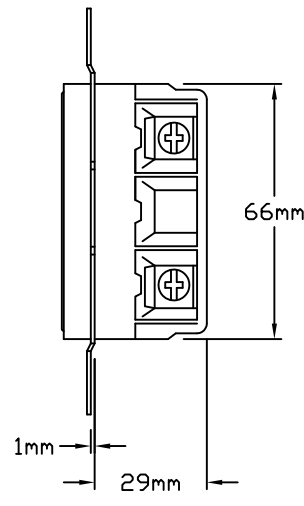


正面図
(フェースプレートを含む)

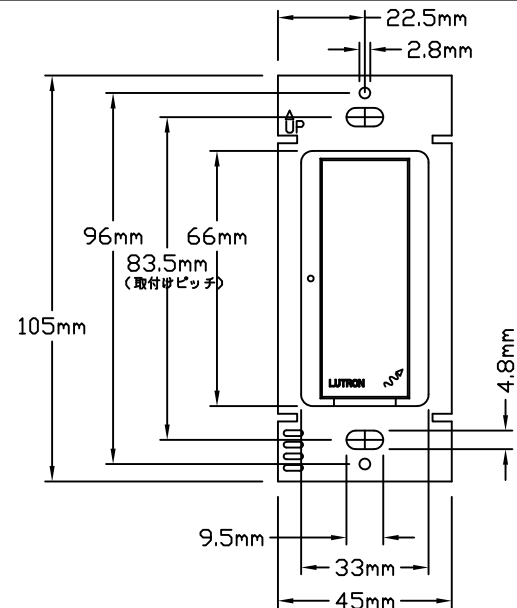
FASSスイッチ
電球交換時の
感電防止スイッチ



側面図
(フェースプレートを含む)



側面図
(フェースプレートを除く)



正面図
(フェースプレートを除く)

機能概要

専用のワイヤレスコントローラーや人感センサー(別売)から On/Off可能なマルチロケーション電子スイッチです。大型スイッチで On/Off の操作が可能です。

また、左側のLEDがオンになると明るく点灯し、消灯時にはほのかに光り、夜間でもスイッチの所在が分かります。なお、負荷への電流を確実に遮断する FASS 電球交換用スイッチが前面に装備されており、電球交換時の安全性をさらに高めています。

※出力側にコンセント等の配線はしないでください。
※使用中に電子スイッチが暖かくなりますが異常ではありません。
※電球交換時には感電防止の為、FASS 電球交換用スイッチを Off にしてください。

※本電子スイッチは単独又はリモートスイッチ(HD-RS-)とのみ連結して使用下さい。他の調光器やスイッチと同一回路にて使用することは出来ません。

※総負荷が25Wを下回る場合、ハロゲンランプや白熱灯タイプの負荷には使用しないでください。

※総負荷が40Wを下回る場合、蛍光灯やLEDタイプの負荷には使用しないでください。

※LEDや蛍光灯などの照明が正常に作動するよう、LUT-MLCを追加接続することが出来ます。

型番と色

MRF6-8S-DV-WH/ホワイト MRF6-8S-DV-AL/アーモンド
MRF6-8S-DV-IV/アイボリー MRF6-8S-DV-GR/グレー
MRF6-8S-DV-BR/ブラウン MRF6-8S-DV-BL/ブラック

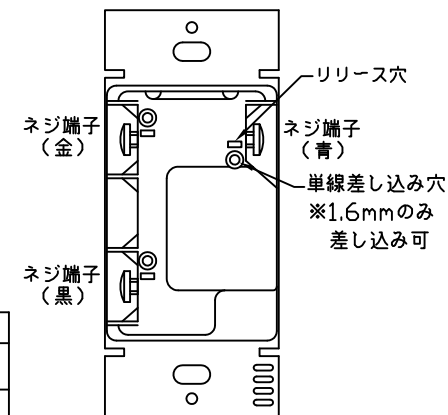
※フェースプレートは別売です。クラロプレートからお選びください。

定格・仕様

種類	マエストロ ワイヤレス スイッチ
適合スイッチボックス形式	1ヶ口用(深型)
適合電線	φ1.6またはφ2.0Cu(銅)単線 絶縁被膜付R型圧着端子も使用可能
使用周囲温度範囲	0℃~40℃ (一般室内取付専用)
使用周囲湿度範囲	相対湿度 90%以下 (無結露)
使用設置場所	屋内のみ
フェースプレート材質	プラスチック
製品重量	80g(フェースプレート含まず)
周波数帯	315MHz 007YUUL0689
最大無線接続機器数	10台
適合製品	ルートロンピコワイヤレスコントローラ ワイヤレス人感センサー、ワイヤレス星光センサー

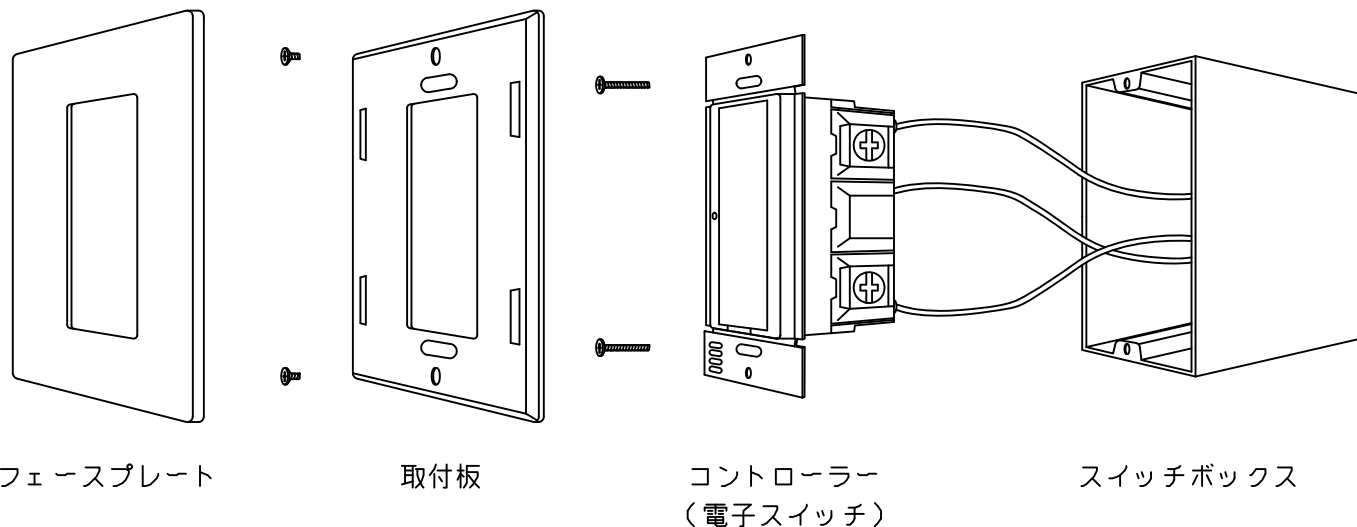
電子スイッチを接続するさいの負荷容量一覧

モデル	負荷タイプ	単体	2連結	3連結
MRF6-8S-DV (100V~)	ハロゲンランプ/白熱灯 /電子トランス付ローボルト球	800W	800W	700W
	電磁トランス付ローボルト球	800VA/600W	800VA/600W	700VA/600W
	蛍光灯/LED	8A	8A	7A
	汎用ファン	300W	300W	300W
MRF6-8S-DV (200V~)	電磁トランス付ローボルト球	1600VA/1200W	1600VA/1200W	1400VA/1100W
	蛍光灯	8A	8A	7A



背面図
(フェースプレートを除く)

<p>ルートロン アスカ株式会社</p>		MRF6-8S-DV-※※		REVISION	1.2
		MAESTRO Wireless Switch マエストロ ワイヤレス スイッチ 仕様書		RELEASED	2013/4/26
承認	細谷	検図	渋谷	作成	浅野
				PAGE	1/3




取付の際の注意事項

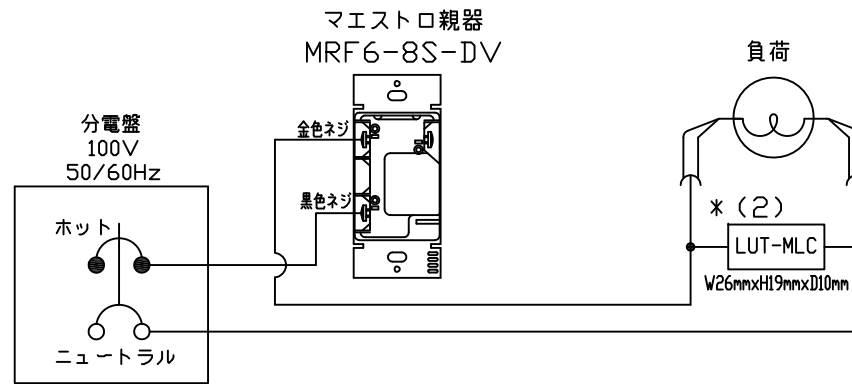
1. 配線は、必ず電源を切ってから行って下さい。
2. 出力側にコンセント等の受け口をつけて器具を配線しないで下さい。
3. 親器1台につき、9台までの子器が接続可能です。子器単体では動作しません。また、親器どうしをつなぐことはできません。
4. 配線は最長76mまで。3台以上取付ける場合、親器を子器と子器の間に配線することはできません。親器は電源側か負荷側に位置するように配線して下さい。
5. 電子スイッチの内部回路が破壊するので負荷または負荷配線は絶対に短絡させないで下さい。
6. メガテストの際は電圧100Vにて、関係回路全ての電源をOFFにして行って下さい。
7. 電子スイッチは正常動作中でも表面が暖かくなります。

取付方法

1. 必ず配電盤のスイッチで電源を切ってから行って下さい。
2. 強電線はφ1.6またはφ2.0Cu(銅)単線。被覆のむき長さは10mm。
3. 配線については別紙を参照して下さい。
4. 接続端子にまっすぐに差し込み固定して下さい。
5. 本器のUPの矢印が上になるように(LEDが左側になる)スイッチボックスに納め、取付ネジで固定します。
(取付ネジは通常の寸法。本器には付属していません)
6. フェースプレートのうちの、1枚目の取付板を付属の取付ビスで本器に止め、次にフェースプレート(表面板)を押して、はめてください。

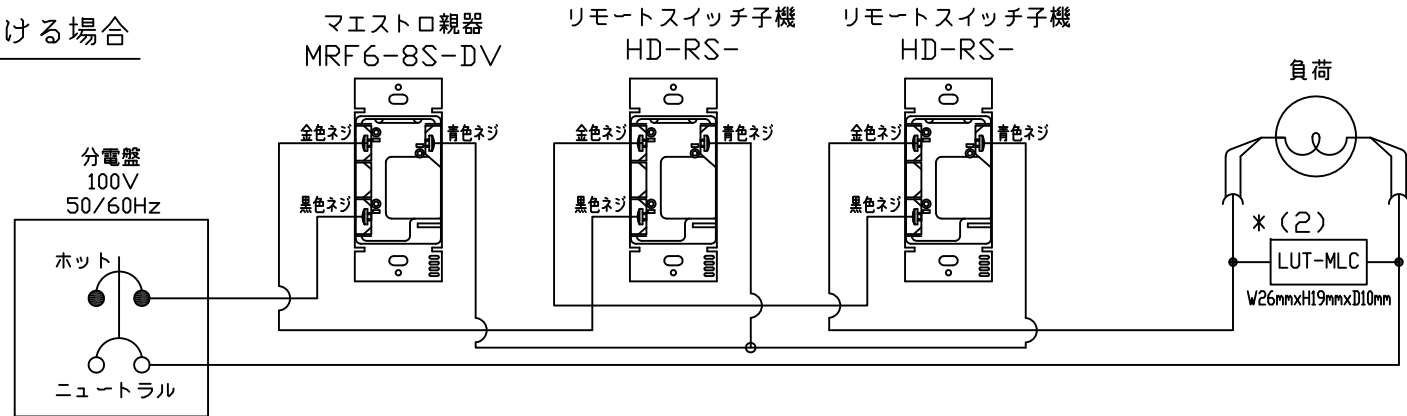
 LUTRON ルートロン アスカ株式会社			MRF6-8S-DV-※※	REVISION	1.2
				RELEASED	2013/4/26
				PAGE	2/3
承認	検図	作成	MAESTRO Wireless Switch マエストロ ワイヤレス スイッチ 取付説明		
(細谷)	(渋谷)	(浅野)			

親器単体で取付ける場合



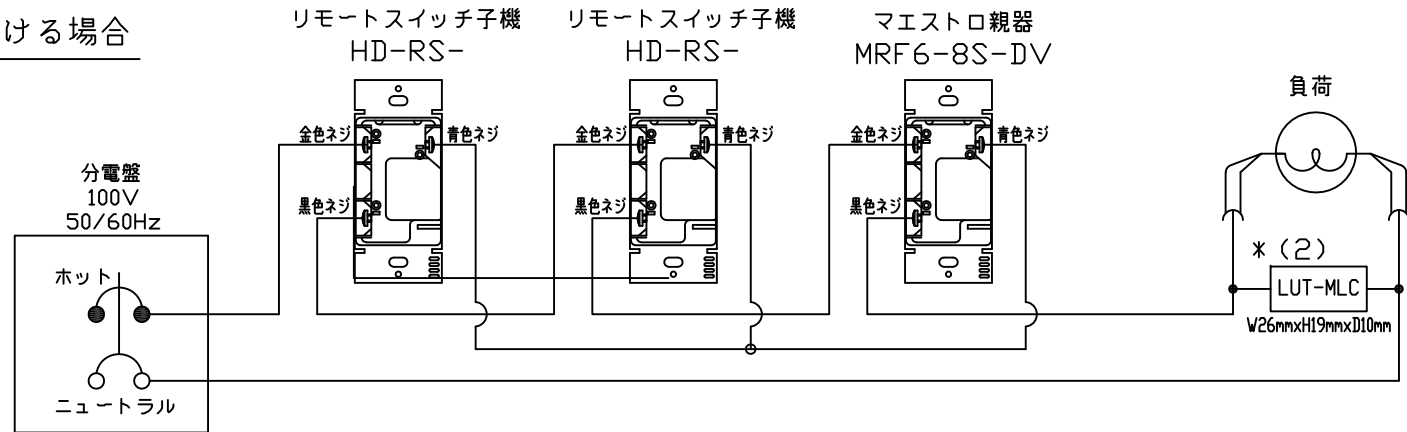
親器を電源側にしてリモートを取付ける場合

※(1)



親器を負荷側にしてリモートを取付ける場合

※(1)



- ※(1)配線は最長76mまで。3台以上取付ける場合、親器を子器と子器の間に配線することはできません。親器は電源側か負荷側に位置するように配線してください。
- ※(2)電球型蛍光灯やLEDを接続して使用する場合、LUT-MLCを必要に応じて接続してください。(負荷が軽くタップスイッチを押しても消灯しない場合等)
- (3)絶縁抵抗測定(メガテスト)は、調光ユニットを回路から外して行ってください。

 ルートロン アスカ株式会社			MRF6-8S-DV-※※		REVISION	1.2	
			MAESTRO Wireless Switch マエストロ ワイヤレス スイッチ 配線図		RELEASED	2013/4/26	
承認	(細谷)	検図			(波谷)	作成	(浅野)